

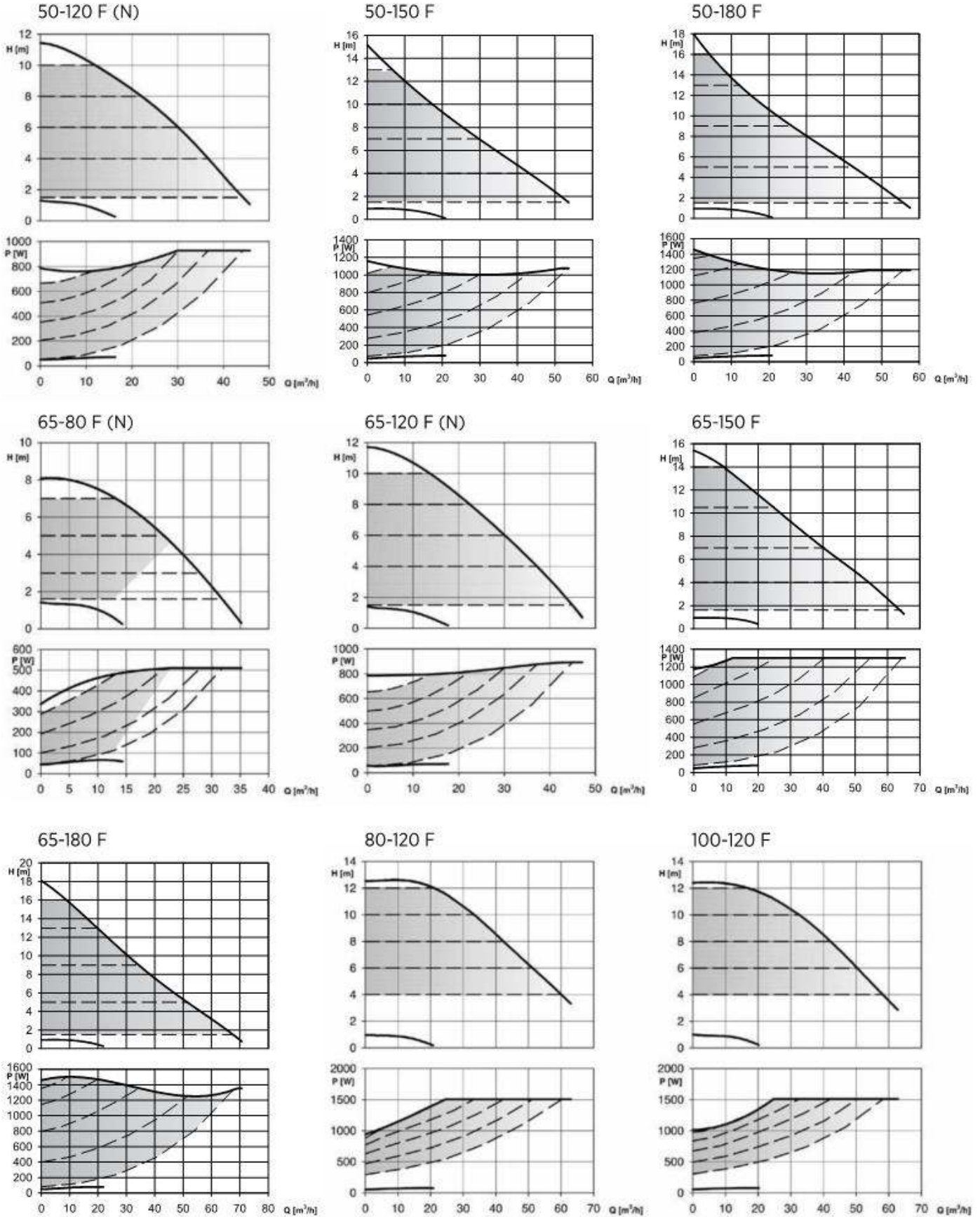
**ETNA®**

# Fiyat Listesi

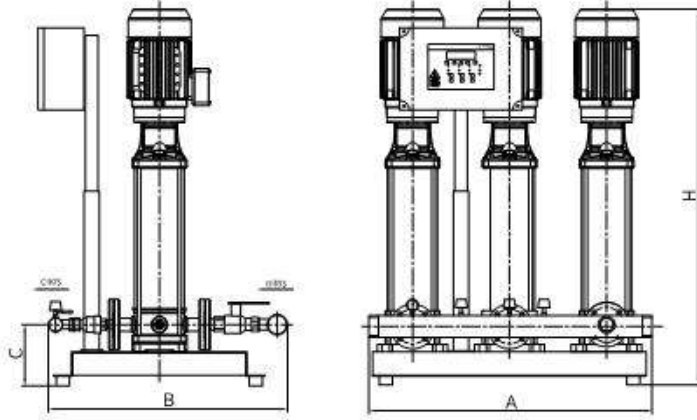
## 2019/4



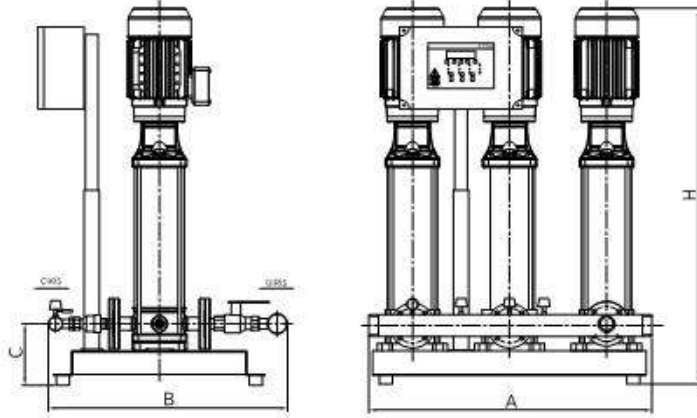
## ECOCIRC XL/XL PLUS TEKİL POMPA



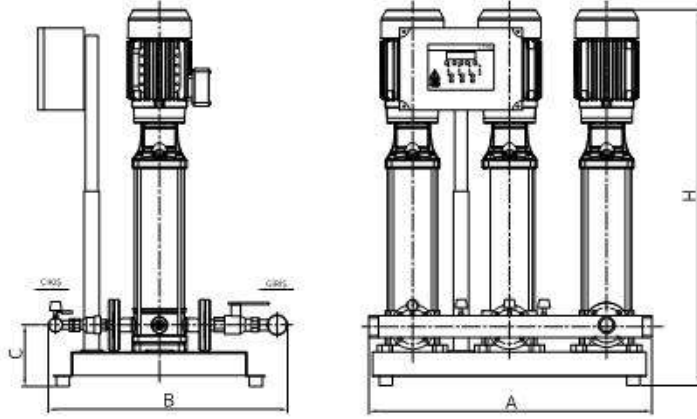
# ÜÇ POMPALI KOMPLE PASLANMAZ ÇELİK POMPALI HİDROFOR ÖLÇÜLERİ



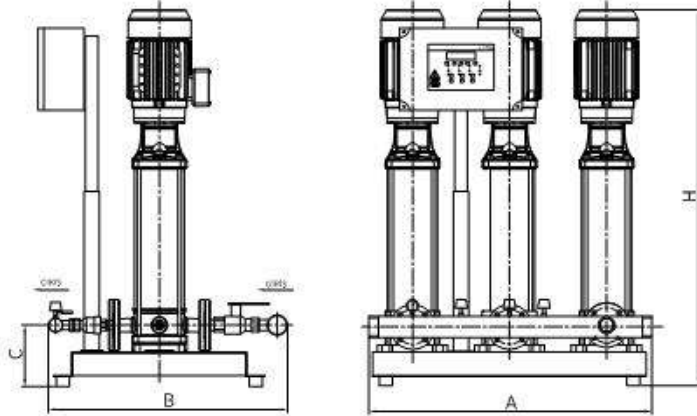
MODELLER	ÖLÇÜLER					
	GİRİŞ ÇAPI	ÇIKIŞ ÇAPI	A	B	C	H
T3 KI 4-8/1,5	2 1/2"	2"	1040	730	195	885
T3 KI 4-12/2,2	2 1/2"	2"	1040	730	195	990
T3 KI 4-16/3	2 1/2"	2"	1040	730	195	1130



MODELLER	ÖLÇÜLER					
	GİRİŞ ÇAPI	ÇIKIŞ ÇAPI	A	B	C	H
T3 KI 8-6/2,2	2 1/2"	2 1/2"	1105	730	210	905
T3 KI 8-8/3	2 1/2"	2 1/2"	1105	730	210	1015
T3 KI 8-10/4	2 1/2"	2 1/2"	1105	730	210	1090
T3 KI 8-14/5,5	2 1/2"	2 1/2"	1105	730	210	1290



MODELLER	ÖLÇÜLER					
	GİRİŞ ÇAPI	ÇIKIŞ ÇAPI	A	B	C	H
T3 KI 16-6/5,5	3"	3"	1105	730	210	1140
T3 KI 16-8/7,5	3"	3"	1105	730	210	1230
T2 KI 16-10/11	3"	3"	1105	730	210	1455



MODELLER	ÖLÇÜLER					
	GİRİŞ ÇAPI	ÇIKIŞ ÇAPI	A	B	C	H
T3 KI 32-6/11	4"	4"	1105	780	225	1585
T3 KI 32-8/15	4"	4"	1105	780	225	1725

Dik Milili, Çok Kademeli Hidroforlar

# KOMPLE PASLANMAZ ÇELİK POMPALI FREKANS İNVERTÖRLÜ HİDROFORLAR ( HF KI SERİSİ )



## Genel Özellikler

- Motor üzerine entegre her pompa için ayrı HYDROKON frekans invertörü
- Eş yaşlanma özelliği sayesinde her pompanın sürücü ile çalışması
- Enerji tasarrufu ve yüksek konfor
- PID kontrol sayesinde optimum verim
- Sabit basınçta değişken debi ile su tüketimi
- Kaviteasyonun neden olduğu su tesisatı rahatsızlıklarına son, sessiz çalışma
- Frekans invertörünün yumuşak kalkış ve duruşu
- Uzun mekanik ömür ve daha az bakım
- Düşük akım koruması sayesinde susuz çalışmaya karşı koruma
- Yüksek akım koruması
- Susuz çalıştırmayı önleyen 2. koruma (5 m seviye flatörü)
- Basınç transmitteri ile çalışma
- Basınç bilgisini ekrandan izleyebile
- Çalışma verilerinin Modbus RS 485 üzerinden BMS'ye aktarımı

## Pompa Özellikleri

<b>Gövde</b>	Paslanmaz Çelik (AISI 304)
<b>Fan ve Difüzörler</b>	Paslanmaz Çelik (AISI 304)
<b>Giriş-Çıkış Gövdesi</b>	Paslanmaz Çelik (AISI 304)
<b>Mil</b>	Paslanmaz Çelik (AISI 304)
<b>Salmastra</b>	Mekanik
<b>Sıvı Sıcaklığı</b>	40 °C

**Not: Bağlantı fleksi ve dengeleme tankı hariçtir.**

MODEL	GÜÇ (HP)	H	DEBİ (Q) m <sup>3</sup> /h			DENGE TANKI		TAVSİYE EDİLEN TÜKETİCİ FİYATI
			1X5	1X6	1X7	HACİM	BASINÇ	
<b>KI 4 SERİSİ TEK POMPALI FREKANS İNVERTÖRLÜ HİDROFORLAR</b>								
1 HF KI 4-8/15	2	Çalıştırma Basıncı (bar)	5.5	5	4.0	100 lt	PN 10	1.320 USD
1 HF KI 4-12/22	3		8.2	7	5.5	100 lt	PN 16	1.410 USD
1 HF KI 4-16/30	4		11	9.5	7.5	100 lt	PN 16	1.680 USD
MODEL	GÜÇ (HP)	H	DEBİ (Q) m <sup>3</sup> /h			DENGE TANKI		TAVSİYE EDİLEN TÜKETİCİ FİYATI
			1X9	1X10	1X11	HACİM	BASINÇ	
<b>KI 8 SERİSİ TEK POMPALI FREKANS İNVERTÖRLÜ HİDROFORLAR</b>								
1 HF KI 8-6/22	3	Çalıştırma Basıncı (bar)	5.1	4.7	4.0	100 lt	PN 10	1.495 USD
1 HF KI 8-8/30	4		6.8	6.2	5.8	100 lt	PN 10	1.790 USD
1 HF KI 8-10/40	5.5		8.4	7.7	7.2	100 lt	PN 10	1.985 USD
1 HF KI 8-14/55	7.5		12	11.5	10.7	100 lt	PN 16	2.255 USD
MODEL	GÜÇ (HP)	H	DEBİ (Q) m <sup>3</sup> /h			DENGE TANKI		TAVSİYE EDİLEN TÜKETİCİ FİYATI
			1X14	1X16	1X120	HACİM	BASINÇ	
<b>KI 16 SERİSİ TEK POMPALI FREKANS İNVERTÖRLÜ HİDROFORLAR</b>								
1 HF KI 16-6/55	7.5	Çalıştırma Basıncı (bar)	7.2	6.9	5.9	100 lt	PN 10	2.050 USD
1 HF KI 16-8/75	10		10	9.2	8.0	100 lt	PN 16	2.275 USD
MODEL	GÜÇ (HP)	H	DEBİ (Q) m <sup>3</sup> /h			DENGE TANKI		TAVSİYE EDİLEN TÜKETİCİ FİYATI
			2X5	2X6	2X7	HACİM	BASINÇ	
<b>KI 4 SERİSİ ÇİFT POMPALI FREKANS İNVERTÖRLÜ HİDROFORLAR</b>								
2 HF KI 4-8/15	2X2	Çalıştırma Basıncı (bar)	5.5	5	4.0	100 lt	PN 10	2.760 USD
2 HF KI 4-12/22	2X3		8.2	7	5.5	100 lt	PN 16	2.935 USD
2 HF KI 4-16/30	2X4		11	9.5	7.5	100 lt	PN 16	3.474 USD
MODEL	GÜÇ (HP)	H	DEBİ (Q) m <sup>3</sup> /h			DENGE TANKI		TAVSİYE EDİLEN TÜKETİCİ FİYATI
			2X9	2X10	2X11	HACİM	BASINÇ	
<b>KI 8 SERİSİ ÇİFT POMPALI FREKANS İNVERTÖRLÜ HİDROFORLAR</b>								
2 HF KI 8-6/22	2X3	Çalıştırma Basıncı (bar)	5.1	4.7	4.0	100 lt	PN 10	3.170 USD
2 HF KI 8-8/30	2X4		6.8	6.2	5.8	100 lt	PN 10	3.760 USD
2 HF KI 8-10/40	2X5,5		8.4	7.7	7.2	100 lt	PN 10	4.145 USD
2 HF KI 8-14/55	2X7,5		12	11.5	10.7	100 lt	PN 16	4.685 USD
MODEL	GÜÇ (HP)	H	DEBİ (Q) m <sup>3</sup> /h			DENGE TANKI		TAVSİYE EDİLEN TÜKETİCİ FİYATI
			2X14	2X16	2X20	HACİM	BASINÇ	
<b>KI 16 SERİSİ ÇİFT POMPALI FREKANS İNVERTÖRLÜ HİDROFORLAR</b>								
2 HF KI 16-6/55	2X7,5	Çalıştırma Basıncı (bar)	7.2	6.9	5.9	100 lt	PN 10	4.360 USD
2 HF KI 16-8/75	2X10		10	9.2	8.0	100 lt	PN 16	4.810 USD
MODEL	GÜÇ (HP)	H	DEBİ (Q) m <sup>3</sup> /h			DENGE TANKI		TAVSİYE EDİLEN TÜKETİCİ FİYATI
			3X5	3X6	3X7	HACİM	BASINÇ	
<b>KI 4 SERİSİ ÜÇ POMPALI FREKANS İNVERTÖRLÜ HİDROFORLAR</b>								
3 HF KI 4-8/15	3X2	Çalıştırma Basıncı (bar)	5.5	5	4.0	100 lt	PN10	4.045 USD
3 HF KI 4-12/22	3X3		8.2	7	5.5	100 lt	PN16	4.305 USD
3 HF KI 4-16/30	3X4		11	9.5	7.5	100 lt	PN16	5.120 USD
MODEL	GÜÇ (HP)	H	DEBİ (Q) m <sup>3</sup> /h			DENGE TANKI		TAVSİYE EDİLEN TÜKETİCİ FİYATI
			3X9	3X10	3X11	HACİM	BASINÇ	
<b>KI 8 SERİSİ ÜÇ POMPALI FREKANS İNVERTÖRLÜ HİDROFORLAR</b>								
3 HF KI 8-6/22	3X3	Çalıştırma Basıncı (bar)	5.1	4.7	4.0	100 lt	PN10	4.715 USD
3 HF KI 8-8/30	3X4		6.8	6.2	5.8	100 lt	PN10	5.595 USD
3 HF KI 8-10/40	3X5,5		8.4	7.7	7.2	100 lt	PN10	6.180 USD
3 HF KI 8-14/55	3X7,5		12	11.5	10.7	100 lt	PN16	6.990 USD
MODEL	GÜÇ (HP)	H	DEBİ (Q) m <sup>3</sup> /h			DENGE TANKI		TAVSİYE EDİLEN TÜKETİCİ FİYATI
			3X14	3X16	3X20	HACİM	BASINÇ	
<b>KI 16 SERİSİ ÜÇ POMPALI FREKANS İNVERTÖRLÜ HİDROFORLAR</b>								
3 HF KI 16-6/55	3X7,5	Çalıştırma Basıncı (bar)	7.2	6.9	5.9	100 lt	PN10	6.510 USD
3 HF KI 16-8/75	3X10		10	9.2	8.0	100 lt	PN16	7.185 USD

• 16 bar ve üzeri basınçlar için fleks hortum önerilmez.

• Emiş kolektörü dahildir.

• Ürünün garanti kapsamına girebilmesi için, ilk çalıştırmanın yetkili servislerimizce yapılması gerekmektedir.

• Hidrofor eksik kottan emiş yapacak ise firmamızdan bilgi alınız.

• Tavsiye edilen tank ve bağlantı fleksi fiyatları için firmamız ile iletişime geçiniz.

Fiyatlarımıza KDV dahil değildir.

# KOMPLE PASLANMAZ ÇELİK POMPALI PANOLU FREKANS İNVERTÖRLÜ HİDROFORLAR ( PFK KI SERİSİ )



## Genel Özellikler

- Epoksi boyalı DKP kumanda panosu
- Özel tasarlanmış 4.3" dokunmatik ekranlı PLC sayesinde PID kontrol ile optimum verim.
- Tek bir frekans invertörü ile çok pompayı kontrol edebilme
- Eş yaşlanma sıralı çalışma özelliği
- Kilitli pako şalter ile enerji kesilerek müdahale edebilme
- Susuz çalışmaya karşı düşük akım koruması
- Susuz çalışmayı önleyen 2. koruma (5 m seviye flatörü)
- Susuz çalışmaya karşı 3. koruma düşük basınç koruması
- Ayarlanabilen alçak ve yüksek akım koruması
- Faz sırası ve faz yokluğu koruması
- Otomatik modda basınç transmitteri, manuel modda basınç şalterine bağlı çalışma
- Emiş ve basma kollektörü, manometre ve basınç şalteri
- Yayı tip sessiz paslanmaz geri tepme ventili
- Titreşimi engelleyen lastik takozlu ve fırın boyalı çelik şase
- BMS'ye çalışma verileri Modbus RS 485 ve kuru kontaklar üzerinden ayrı ayrı aktarılır.

## Pompa Özellikleri

<b>Gövde</b>	Paslanmaz Çelik (AISI 304)
<b>Fan ve Difüzörler</b>	Paslanmaz Çelik (AISI 304)
<b>Giriş-Çıkış Gövdesi</b>	Paslanmaz Çelik (AISI 304)
<b>Mil</b>	Paslanmaz Çelik (AISI 304)
<b>Salmastra</b>	Mekanik
<b>Sıvı Sıcaklığı</b>	40° C

**Not: Bağlantı fleksi ve dengeleme tankı hariçtir.**

MODEL	GÜÇ (HP)	H	DEBİ (Q) m <sup>3</sup> /h			DENGE TANKI		TAVSİYE EDİLEN TÜKETİCİ FİYATI
			1X14	1X16	1X20	HACİM	BASINÇ	

### KI 16 SERİSİ TEK POMPALI FREKANS İNVERTÖRLÜ HİDROFORLAR

1 PFK KI 16-10/110*	15	Çalıştırma Basıncı (bar)	12.5	11.5	10.0	750 lt	PN16	3.800 USD
---------------------	----	--------------------------	------	------	------	--------	------	-----------

MODEL	GÜÇ (HP)	H	DEBİ (Q) m <sup>3</sup> /h			DENGE TANKI		TAVSİYE EDİLEN TÜKETİCİ FİYATI
			1X26	1X32	1X36	HACİM	BASINÇ	

### KI 32 SERİSİ TEK POMPALI FREKANS İNVERTÖRLÜ HİDROFORLAR

1PFK KI 32-6/110*	15	Çalıştırma Basıncı (bar)	9.5	8.1	7.0	1000 lt	PN16	4.190 USD
1PFK KI 32-8/150*	20		12.5	10.9	9.7	1000 lt	PN16	5.090 USD

MODEL	GÜÇ (HP)	H	DEBİ (Q) m <sup>3</sup> /h			DENGE TANKI		TAVSİYE EDİLEN TÜKETİCİ FİYATI
			2X5	2X6	2X7	HACİM	BASINÇ	

### KI 4 SERIES SERİSİ ÇİFT POMPALI FREKANS İNVERTÖRLÜ HİDROFORLAR

2PFK KI 4-8/15	2X2	Çalıştırma Basıncı (bar)	5.5	5	4.0	100 lt	PN10	2.910 USD
2PFK KI 4-12/22	2X3		8.2	7	5.5	100 lt	PN16	3.105 USD
2PFK KI 4-16/30	2X4		11	9.5	7.5	100 lt	PN16	3.425 USD

MODEL	GÜÇ (HP)	H	DEBİ (Q) m <sup>3</sup> /h			DENGE TANKI		TAVSİYE EDİLEN TÜKETİCİ FİYATI
			2X9	2X10	2X11	HACİM	BASINÇ	

### KI 8 SERİSİ ÇİFT POMPALI FREKANS İNVERTÖRLÜ HİDROFORLAR

2 PFK KI 8-6/22	2X3	Çalıştırma Basıncı (bar)	5.1	4.7	4.0	100 lt	PN10	3.340 USD
2 PFK KI 8-8/30	2X4		6.8	6.2	5.8	200 lt	PN10	3.705 USD
2 PFK KI 8-10/40	2X5,5		8.4	7.7	7.2	300 lt	PN10	4.060 USD
2 PFK KI 8-14/55	2X7,5		12	11.5	10.7	500 lt	PN16	4.670 USD

MODEL	GÜÇ (HP)	H	DEBİ (Q) m <sup>3</sup> /h			DENGE TANKI		TAVSİYE EDİLEN TÜKETİCİ FİYATI
			2X14	2X16	2X20	HACİM	BASINÇ	

### KI 16 SERİSİ ÇİFT POMPALI FREKANS İNVERTÖRLÜ HİDROFORLAR

2 PFK KI 16-6/55	2X7,5	Çalıştırma Basıncı (bar)	7.2	6.9	5.9	300 lt	PN10	4.340 USD
2 PFK KI 16-8/75	2X10		10	9.2	8.0	500 lt	PN16	4.745 USD
2 PFK KI 16-10/110*	2X15		12.5	11.5	10.0	750 lt	PN16	5.905 USD

MODEL	GÜÇ (HP)	H	DEBİ (Q) m <sup>3</sup> /h			DENGE TANKI		TAVSİYE EDİLEN TÜKETİCİ FİYATI
			2X26	2X32	2X36	HACİM	BASINÇ	

### KI 32 SERİSİ ÇİFT POMPALI FREKANS İNVERTÖRLÜ HİDROFORLAR

2 PFK KI 32-6/110*	2X15	Çalıştırma Basıncı (bar)	9.5	8.1	7.0	1000 lt	PN16	7.880 USD
2 PFK KI 32-8/150*	2X20		12.5	10.9	9.7	1000 lt	PN16	9.505 USD

- 16 bar ve üzeri basınçlar için fleks hortum önerilmez.
- Emiş kollektörü dahildir.
- Ürünün garanti kapsamına girebilmesi için, ilk çalıştırmanın yetkili servislerimizce yapılması gerekmektedir.
- Hidrofor eksi kottan emiş yapacak ise firmamızdan bilgi alınır.
- Tavsiye edilen tank ve bağlantı fleksi fiyatları için firmamız ile iletişime geçiniz.
- \* Yıldız-üçgen geçiş olduğu için panel farklıdır.

# KOMPLE PASLANMAZ ÇELİK POMPALI PANOLU FREKANS İNVERTÖRLÜ HİDROFORLAR ( PFK KI SERİSİ )



## Genel Özellikler

- Epoksi boyalı DKP kumanda panosu
- Özel tasarlanmış 4.3" dokunmatik ekranlı PLC sayesinde PID kontrol ile optimum verim.
- Tek bir frekans invertörü ile çok pompayı kontrol edebilme
- Eş yaşlanma sıralı çalışma özelliği
- Kilitli pako şalter ile enerji kesilerek müdahale edebilme
- Susuz çalışmaya karşı düşük akım koruması
- Susuz çalıştırmayı önleyen 2. koruma (5 m seviye flatörü)
- Susuz çalışmaya karşı 3. koruma düşük basınç koruması
- Ayarlanabilen alçak ve yüksek akım koruması
- Faz sırası ve faz yokluğu koruması
- Otomatik modda basınç transmitteri, manuel modda basınç salterine bağlı çalışma
- Emiş ve basma kollektörü, manometre ve basınç şalteri
- Yaylı tip sessiz paslanmaz geri tepme ventili
- Titreşimi engelleyen lastik takozlu ve fırın boyalı çelik şase
- BMS'ye çalışma verileri Modbus RS 485 ve kuru kontaklar üzerinden ayrı ayrı aktarılır.

## Pompa Özellikleri

<b>Gövde</b>	Paslanmaz Çelik (AISI 304)
<b>Fan ve Difüzörler</b>	Paslanmaz Çelik (AISI 304)
<b>Giriş-Çıkış Gövdesi</b>	Paslanmaz Çelik (AISI 304)
<b>Mil</b>	Paslanmaz Çelik (AISI 304)
<b>Salmastra</b>	Mekanik
<b>Sıvı Sıcaklığı</b>	40 °C

**Not: Bağlantı fleksi ve dengeleme tankı hariçtir.**

MODEL	GÜÇ (HP)	H	DEBİ (Q) m <sup>3</sup> /h			DENGE TANKI		TAVSİYE EDİLEN TÜKETİCİ FİYATI
			3X5	3X6	3X7	HACİM	BASINÇ	
<b>KI 4 SERİSİ ÜÇ POMPALI FREKANS İNVERTÖRLÜ HİDROFORLAR</b>								
3PFK KI 4-8/15*	3X2	Çalıştırma Basıncı (bar)	5.5	5	4.0	100 lt	PN10	3.905 USD
3PFK KI 4-12/22*	3X3		8.2	7	5.5	100 lt	PN16	4.175 USD
3PFK KI 4-16/30*	3X4		11	9.5	7.5	100 lt	PN16	4.635 USD

MODEL	GÜÇ (HP)	H	DEBİ (Q) m <sup>3</sup> /h			DENGE TANKI		TAVSİYE EDİLEN TÜKETİCİ FİYATI
			3X9	3X10	3X11	HACİM	BASINÇ	
<b>KI 8 SERİSİ ÜÇ POMPALI FREKANS İNVERTÖRLÜ HİDROFORLAR</b>								
3 PFK KI 8-6/22*	3X3	Çalıştırma Basıncı (bar)	5.1	4.7	4.0	100 lt	PN10	4.580 USD
3 PFK KI 8-8/30*	3X4		6.8	6.2	5.8	200 lt	PN10	5.110 USD
3 PFK KI 8-10/40*	3X5,5		8.4	7.7	7.2	300 lt	PN10	5.630 USD
3 PFK KI 8-14/55*	3X7,5		12	11.5	10.7	500 lt	PN16	6.470 USD

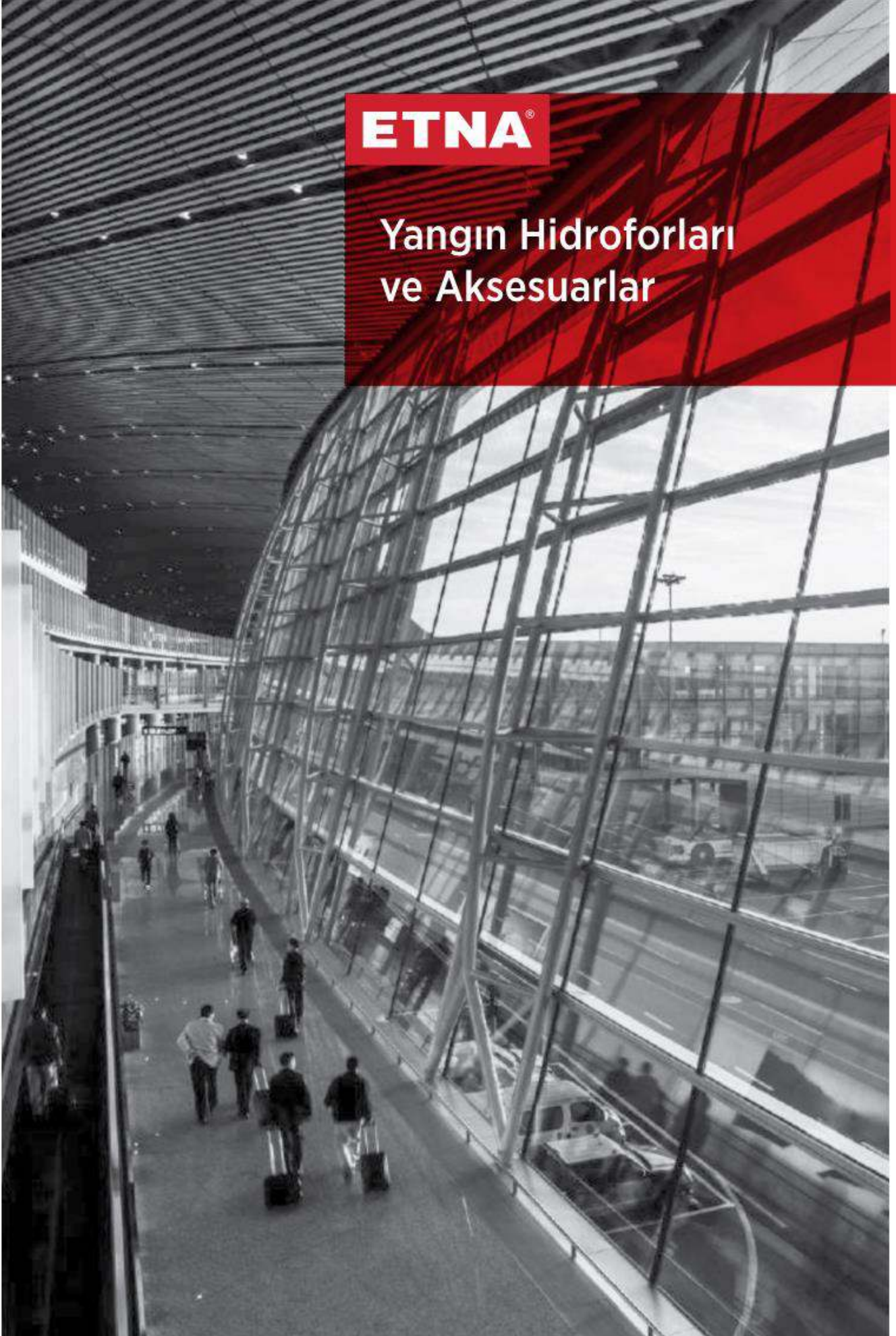
MODEL	GÜÇ (HP)	H	DEBİ (Q) m <sup>3</sup> /h			DENGE TANKI		TAVSİYE EDİLEN TÜKETİCİ FİYATI
			3X14	3X16	3X20	HACİM	BASINÇ	
<b>KI 16 SERİSİ ÜÇ POMPALI FREKANS İNVERTÖRLÜ HİDROFORLAR</b>								
3 PFK KI 16-6/55*	3X7,5	Çalıştırma Basıncı (bar)	7.2	6.9	5.9	300 lt	PN10	5.990 USD
3 PFK KI 16-8/75*	3X10		10	9.2	8.0	500 lt	PN16	6.555 USD
3 PFK KI 16-10/110	3X15		12.5	11.5	10	750 lt	PN16	8.205 USD

MODEL	GÜÇ (HP)	H	DEBİ (Q) m <sup>3</sup> /h			DENGE TANKI		TAVSİYE EDİLEN TÜKETİCİ FİYATI
			3X26	3X32	3X36	HACİM	BASINÇ	
<b>KI 32 SERİSİ ÜÇ POMPALI FREKANS İNVERTÖRLÜ HİDROFORLAR</b>								
3 PFK KI 32-6/110	3X15	Çalıştırma Basıncı (bar)	9.5	8.1	7.0	1000 lt	PN16	11.345 USD
3 PFK KI 32-8/150	3X20		12.5	10.9	9.7	1000 lt	PN16	13.540 USD

- 16 bar ve üzeri basınçlar için fleks hortum önerilmez.
- Emiş kollektörü dahildir.
- Ürünün garanti kapsamına girebilmesi için, ilk çalıştırmanın yetkili servislerimizce yapılması gerekmektedir.
- Hidrofor eksi kottan emiş yapacak ise firmamızdan bilgi alınız.
- Tavsiye edilen tank ve bağlantı fleksi fiyatları için firmamız ile iletişime geçiniz.
- \*: Yıldız-üçgen geçişi olduğu için panel farklıdır.

**ETNA®**

## Yangın Hidroforları ve Aksesuarlar



# ALARM KİTLİ HİDROFORLAR ( Y KO-10 SERİSİ )

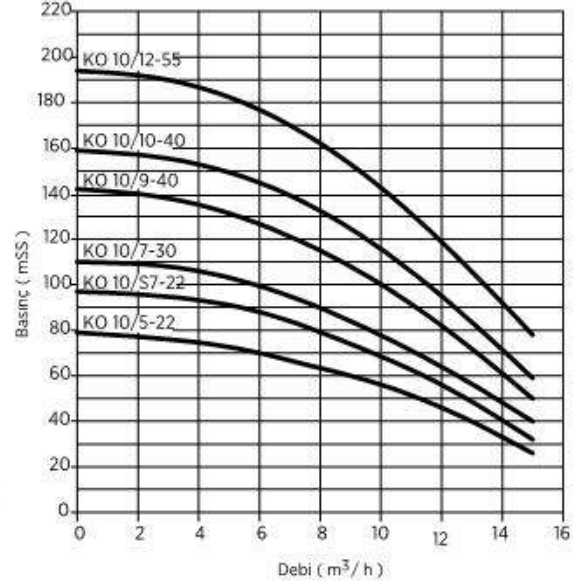


## Genel Özellikler

- Elektronik kontrol paneli
- Susuz çalışmaya karşı düşük akım koruması
- Susuz çalıştırmayı önleyen 2. koruma (5 m seviye flatörü)
- Ayarlanabilen alçak ve yüksek akım-gerilim koruması
- Faz sırası ve faz yokluğu koruması
- Pompa hazır devrede ve hata durumlarını ekrandan izleyebilme
- Faz gerilimleri ve motor akımlarını ekranda izleyebilme
- Arıza durumunda hata adı ile ekranda okuyabilme
- Haftalık test sistemi, sesli ışıklı alarm
- Emiş ve basma kollektörü, manometre ve basınç şalteri
- Yaylı tip sessiz paslanmaz geri tepme ventili
- Titreşimi engelleyen lastik takozlu ve fırın boyalı çelik şase

- Bağlantı fleksi ve dengeleme tankı hariçtir.
- Jokey (pilot) pompa, fiyata dahil olmayıp opsiyoneldir. Uygun KO 4-7 model hidrofor fiyatını, belirtilen fiyata ekleyiniz!
- Alarm kitli yangın hidroforları yağmurlama (sprinkler) sisteminde kullanılamazlar.
- Alarm kitli yangın hidroforlarının kontrol panolarında "Termik Magnetik Şalter" bulunmamaktadır. Bu nedenle yangın hidroforları kullanım suyu basınçlandırma maksatlı kullanılmamalıdır. Amacı dışında ve tavsiye edilen tank hacminin altında tank kullanılması durumunda, ürünler garanti dışı kalacaktır.
- 16 bar ve üzeri basınçlar için fleksi hortum önerilmez.

Pompa Özellikleri	
Gövde ve Mil	Paslanmaz Çelik
Fan ve Difüzörler	Norly
Mekanik Salmastra	Carbon / Ceramic / NBR
Giriş - Çıkış Gövdesi	Pik Döküm



STOK KODU	MODELİ	GÜÇ (HP)	ANMA AKIMI (AMPER)	DEBİ (Q) m³/h			DENGE TANKI		TAVSİYE EDİLEN TÜKETİCİ FİYATI
				1x9	1x12	1x15	HACİM	BASINÇ	

### KO 10 SERİSİ TEK POMPALI HİDROFORLAR (Trifaze)

080 1122 000	Y1 KO 10/5-22	3	4,9	Çalıştırma Basıncı (mSS)	61	48	27	200 lt	PN10	3.500 TL
080 1124 000S	Y1 KO 10/S7-22	3	4,9		74	56	38	200 lt	PN10	3.765 TL
080 1124 000	Y1 KO 10/7-30	4	6,2		86	66	39	300 lt	PN16	4.025 TL
080 1126 000	Y1 KO 10/9-40	5,5	8		110	85	51	300 lt	PN16	4.405 TL
080 1127 000	Y1 KO 10/10-40	5,5	8		125	95	59	300 lt	PN 16	4.485 TL
080 1128 000	Y1 KO 10/12-55	7,5	10,9		153	122	81	300 lt	PN25**	5.295 TL

STOK KODU	MODELİ	GÜÇ (HP)	ANMA AKIMI (AMPER)	DEBİ (Q) m³/h			DENGE TANKI		TAVSİYE EDİLEN TÜKETİCİ FİYATI
				2x9	2x12	2x15	HACİM	BASINÇ	

### KO 10 SERİSİ İKİ POMPALI HİDROFORLAR (Trifaze)

080 2122 000	Y2 KO 10/5-22	2 x 3	2 x 4,9	Çalıştırma Basıncı (mSS)	61	48	27	200 lt	PN10	6.610 TL
080 2124 000S	Y2 KO 10/S7-22	2 x 3	2 x 4,9		74	56	38	200 lt	PN10	6.990 TL
080 2124 000	Y2 KO 10/7-30	2 x 4	2 x 6,2		86	66	39	300 lt	PN16	7.315 TL
080 2126 000	Y2 KO 10/9-40	2 x 5,5	2 x 8		110	85	51	300 lt	PN16	7.780 TL
080 2127 000	Y2 KO 10/10-40	2 x 5,5	2 x 8		125	95	59	300 lt	PN 16	8.050 TL
080 2128 000	Y2 KO 10/12-55	2 x 7,5	2 x 10,9		153	122	81	300 lt	PN25**	10.045 TL

STOK KODU	MODELİ	GÜÇ (HP)	ANMA AKIMI (AMPER)	DEBİ (Q) m³/h			DENGE TANKI		TAVSİYE EDİLEN TÜKETİCİ FİYATI
				3x9	3x12	3x15	HACİM	BASINÇ	

### KO 10 SERİSİ ÜÇ POMPALI HİDROFORLAR (Trifaze)

080 3122 000	Y3 KO 10/5-22	3 x 3	3 x 4,9	Çalıştırma Basıncı (mSS)	61	48	27	200 lt	PN10	10.120 TL
080 3124 000S	Y3 KO 10/S7-22	3 x 3	3 x 4,9		74	56	38	200 lt	PN10	10.645 TL
080 3124 000	Y3 KO 10/7-30	3 x 4	3 x 6,2		86	66	39	300 lt	PN16	11.320 TL
080 3126 000	Y3 KO 10/9-40	3 x 5,5	3 x 8		110	85	51	300 lt	PN16	13.225 TL
080 3127 000	Y3 KO 10/10-40	3 x 5,5	3 x 8		125	95	59	300 lt	PN 16	13.475 TL
080 3128 000	Y3 KO 10/12-55	3 x 7,5	3 x 10,9		153	122	81	300 lt	PN25**	15.175 TL

\*\*Hidrofor sisteminin 16 bar basıncın üzerine çıkmaması için emniyet şalteri konulmuştur. Bu sistemler için PN 16 denge tankı kullanılabilir.

- Durdurma basıncı çalıştırma basıncının minimum 1,5 bar üzerindedir.
- Emiş kollektörü dahildir.
- Tavsiye edilen tank ve bağlantı fleksi fiyatları için firmamız ile iletişime geçiniz.

# ALARM KİTLİ HİDROFORLAR ( Y KO-15 SERİSİ )

# ETNA®



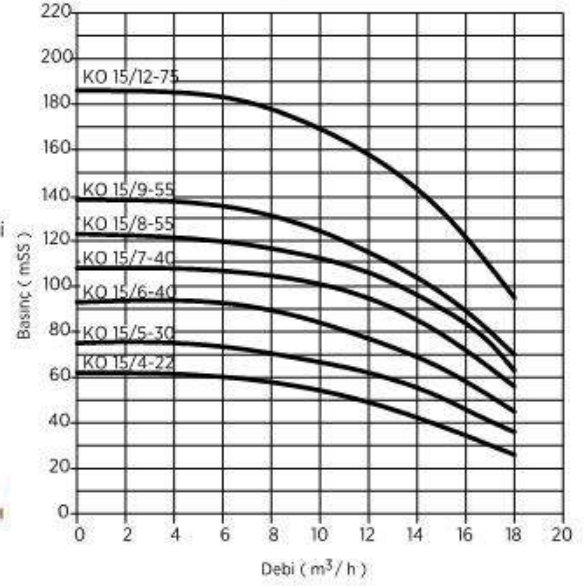
### Genel Özellikler

- Elektronik kontrol paneli
- Susuz çalışmaya karşı düşük akım koruması
- Susuz çalışmayı önleyen 2. koruma (5 m seviye flatörü)
- Ayarlanabilen alçak ve yüksek akım-gerilim koruması
- Faz sırası ve faz yokluğu koruması
- Pompa hazır devrede ve hata durumlarını ekrandan izleyebilme
- Faz gerilimleri ve motor akımlarını ekranda izleyebilme
- Arıza durumunda hata adı ile ekranda okuyabilme
- Haftalık test sistemi, sesli ışıklı alarm
- Emiş ve basma kollektörü, manometre ve basınç şalteri
- Yaylı tip sessiz paslanmaz geri tepme ventili
- Titreşimi engelleyen lastik takozlu ve fırın boyalı çelik şase

- Bağlantı fleksi ve dengeleme tankı hariçtir.
- Jokey (pilot) pompa, fiyata dahil olmayıp opsiyondür. Uygun KO 4-7 model hidrofor fiyatını, belirtilen fiyata ekleyiniz!
- Alarm kitli yangın hidroforları yağmurlama (sprinkler) sisteminde kullanılmazlar.
- Alarm kitli yangın hidroforlarının kontrol panolarında "Termik Magnetik Şalter" bulunmamaktadır. Bu nedenle yangın hidroforları kullanım suyu basınçlandırma maksatlı kullanılmamalıdır. Amacı dışında ve tavsiye edilen tank hacminin altında tank kullanılması durumunda, ürünler garanti dışı kalacaktır.
- 16 bar ve üzeri basınçlar için fleksi hortum önerilmez.

### Pompa Özellikleri

<b>Gövde ve Mil</b>	Paslanmaz Çelik
<b>Fan ve Difüzörler</b>	Norly
<b>Mekanik Salmastra</b>	Carbon / Ceramic / NBR
<b>Giriş - Çıkış Gövdesi</b>	Pik Döküm



STOK KODU	MODELİ	GÜÇ (HP)	ANMA AKIMI (AMPER)	DEBİ (Q) m³/h			DENGE TANKI		TAVSİYE EDİLEN TÜKETİCİ FİYATI
				1x12	1x15	1x18	HACİM	BASINÇ	

### KO 15 SERİSİ TEK POMPALI HİDROFORLAR (Trifaze)

STOK KODU	MODELİ	GÜÇ (HP)	ANMA AKIMI (AMPER)	Çalıştırma Basıncı (mSS)	DEBİ (Q) m³/h			DENGE TANKI		TAVSİYE EDİLEN TÜKETİCİ FİYATI
					1x12	1x15	1x18	HACİM	BASINÇ	
080 1221 000	Y1 KO 15/4-22	3	4,9	Çalıştırma Basıncı (mSS)	51	42	30	200 lt	PN10	3.590 TL
080 1222 000	Y1 KO 15/5-30	4	6,2		64	53	37	200 lt	PN10	3.825 TL
080 1223 000	Y1 KO 15/6-40	5,5	8		77	64	45	300 lt	PN10	4.060 TL
080 1224 000	Y1 KO 15/7-40	5,5	8		90	79	56	300 lt	PN 16	4.120 TL
080 1225 000	Y1 KO 15/8-55	7,5	10,9		107	90	67	300 lt	PN16	5.120 TL
080 1226 000	Y1 KO 15/9-55	7,5	10,9		120	102	73	300 lt	PN16	5.250 TL
080 1228 000	Y1 KO 15/12-75	10	14,1		161	137	95	500 lt	PN25**	5.590 TL

STOK KODU	MODELİ	GÜÇ (HP)	ANMA AKIMI (AMPER)	Çalıştırma Basıncı (mSS)	DEBİ (Q) m³/h			DENGE TANKI		TAVSİYE EDİLEN TÜKETİCİ FİYATI
					2x12	2x15	2x18	HACİM	BASINÇ	

### KO 15 SERİSİ İKİ POMPALI HİDROFORLAR (Trifaze)

STOK KODU	MODELİ	GÜÇ (HP)	ANMA AKIMI (AMPER)	Çalıştırma Basıncı (mSS)	DEBİ (Q) m³/h			DENGE TANKI		TAVSİYE EDİLEN TÜKETİCİ FİYATI
					2x12	2x15	2x18	HACİM	BASINÇ	
080 2221 000	Y2 KO 15/4-22	2 x 3	2 x 4,9	Çalıştırma Basıncı (mSS)	51	42	30	200 lt	PN10	6.535 TL
080 2222 000	Y2 KO 15/5-30	2 x 4	2 x 6,2		64	53	37	200 lt	PN10	6.995 TL
080 2223 000	Y2 KO 15/6-40	2 x 5,5	2 x 8		77	64	45	300 lt	PN10	7.605 TL
080 2224 000	Y2 KO 15/7-40	2 x 5,5	2 x 8		90	79	56	300 lt	PN 16	7.675 TL
080 2225 000	Y2 KO 15/8-55	2 x 7,5	2 x 10,9		107	90	67	300 lt	PN16	9.540 TL
080 2226 000	Y2 KO 15/9-55	2 x 7,5	2 x 10,9		120	102	73	300 lt	PN16	9.715 TL
080 2228 000	Y2 KO 15/12-75	2 x 10	2 x 14,1		161	137	95	500 lt	PN25**	10.760 TL

STOK KODU	MODELİ	GÜÇ (HP)	ANMA AKIMI (AMPER)	Çalıştırma Basıncı (mSS)	DEBİ (Q) m³/h			DENGE TANKI		TAVSİYE EDİLEN TÜKETİCİ FİYATI
					3x12	3x15	3x18	HACİM	BASINÇ	

### KO 15 SERİSİ ÜÇ POMPALI HİDROFORLAR (Trifaze)

STOK KODU	MODELİ	GÜÇ (HP)	ANMA AKIMI (AMPER)	Çalıştırma Basıncı (mSS)	DEBİ (Q) m³/h			DENGE TANKI		TAVSİYE EDİLEN TÜKETİCİ FİYATI
					3x12	3x15	3x18	HACİM	BASINÇ	
080 3221 000	Y3 KO 15/4-22	3 x 3	3 x 4,9	Çalıştırma Basıncı (mSS)	51	42	30	200 lt	PN10	9.935 TL
080 3222 000	Y3 KO 15/5-30	3 x 4	3 x 6,2		64	53	37	200 lt	PN10	10.925 TL
080 3223 000	Y3 KO 15/6-40	3 x 5,5	3 x 8		77	64	45	300 lt	PN10	12.385 TL
080 3224 000	Y3 KO 15/7-40	3 x 5,5	3 x 8		90	79	56	300 lt	PN 16	12.570 TL
080 3225 000	Y3 KO 15/8-55	3 x 7,5	3 x 10,9		107	90	67	300 lt	PN16	14.095 TL
080 3226 000	Y3 KO 15/9-55	3 x 7,5	3 x 10,9		120	102	73	300 lt	PN16	14.255 TL
080 3228 000	Y3 KO 15/12-75	3 x 10	3 x 14,1		161	137	95	500 lt	PN25**	15.710 TL

\*\*Hidrofor sisteminin 16 bar basıncın üzerine çıkmaması için emniyet şalteri konulmuştur. Bu sistemler için PN 16 denge tankı kullanılabilir.

- Durdurma basıncı çalışma basıncının minimum 1,5 bar üzerindedir.
- Emiş kollektörü dahildir.
- Tavsiye edilen tank ve bağlantı fleksi fiyatları için firmamız ile iletişime geçiniz.

# ALARM KİTLİ HİDROFORLAR ( Y KO-25 SERİSİ )



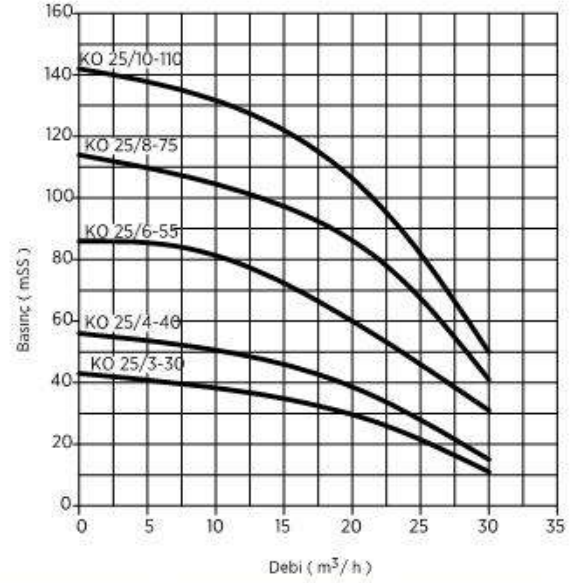
## Genel Özellikler

- Elektronik kontrol paneli
- Susuz çalışmaya karşı düşük akım koruması
- Susuz çalıştırmayı önleyen 2. koruma (5 m seviye flatörü)
- Ayarlanabilen alçak ve yüksek akım-gerilim koruması
- Faz sırası ve faz yokluğu koruması
- Pompa hazır devrede ve hata durumlarını ekrandan izleyebilme
- Faz gerilimleri ve motor akımlarını ekranda izleyebilme
- Arıza durumunda hata adı ile ekranda okuyabilme
- Haftalık test sistemi, sesli ışıklı alarm
- Emiş ve basma kollektörü, manometre ve basınç şalteri
- Yaylı tip sessiz paslanmaz geri tepme ventili
- Titreşimi engelleyen lastik takozlu ve fırın boyalı çelik şase

- Bağlantı fleksi ve dengeleme tankı hariçtir.
- Jokey (pilot) pompa, fiyata dahil olmayıp opsiyoneldir. Uygun KO 4-7 model hidrofor fiyatını, belirtilen fiyata ekleyiniz!
- Alarm kitli yangın hidroforları yağmurlama (sprinkler) sisteminde kullanılamazlar.
- Alarm kitli yangın hidroforlarının kontrol panolarında "Termik Magnetik Şalter" bulunmamaktadır. Bu nedenle yangın hidroforları kullanım suyu basınçlandırma maksatlı kullanılmamalıdır. Amacı dışında ve tavsiye edilen tank hacminin altında tank kullanılması durumunda, ürünler garanti dışı kalacaktır.
- 16 bar ve üzeri basınçlar için fleksi hortum önerilmez.

## Pompa Özellikleri

<b>Gövde ve Mil</b>	Paslanmaz Çelik
<b>Fan ve Difüzörler</b>	Norly
<b>Mekanik Salmastra</b>	Carbon / Ceramic / NBR
<b>Giriş - Çıkış Gövdesi</b>	Pik Döküm



STOK KODU	MODELİ	GÜÇ (HP)	ANMA AKIMI (AMPER)	DEBİ (Q) m³/h			DENGE TANKI		TAVSİYE EDİLEN TÜKETİCİ FİYATI
				1x18	1x24	1x30	HACİM	BASINÇ	

### KO 25 SERİSİ TEK POMPALI HİDROFORLAR (Trifaze)

STOK KODU	MODELİ	GÜÇ (HP)	ANMA AKIMI (AMPER)	Çalıştırma Basıncı (mSS)	DEBİ (Q) m³/h			DENGE TANKI		TAVSİYE EDİLEN TÜKETİCİ FİYATI
					1x18	1x24	1x30	HACİM	BASINÇ	
080 1320 000	Y1 KO 25/3-30	4	6,2	Çalıştırma Basıncı (mSS)	33	24	11	200 lt	PN10	4.075 TL
080 1321 000	Y1 KO 25/4-40	5,5	8		45	35	18	300 lt	PN10	4.750 TL
080 1323 000	Y1 KO 25/6-55	7,5	10,9		66	52	31	300 lt	PN10	5.240 TL
080 1325 000	Y1 KO 25/8-75	10	14,1		92	71	41	500 lt	PN16	5.660 TL
080 1327 000	Y1 KO 25/10-110*	15	18,5		115	90	50	750 lt	PN16	7.625 TL

STOK KODU	MODELİ	GÜÇ (HP)	ANMA AKIMI (AMPER)	DEBİ (Q) m³/h			DENGE TANKI		TAVSİYE EDİLEN TÜKETİCİ FİYATI
				2x18	2x24	2x30	HACİM	BASINÇ	

### KO 25 SERİSİ İKİ POMPALI HİDROFORLAR (Trifaze)

STOK KODU	MODELİ	GÜÇ (HP)	ANMA AKIMI (AMPER)	Çalıştırma Basıncı (mSS)	DEBİ (Q) m³/h			DENGE TANKI		TAVSİYE EDİLEN TÜKETİCİ FİYATI
					2x18	2x24	2x30	HACİM	BASINÇ	
080 2320 000	Y2 KO 25/3-30	2 x 4	2 x 6,2	Çalıştırma Basıncı (mSS)	33	24	11	200 lt	PN10	7.695 TL
080 2321 000	Y2 KO 25/4-40	2 x 5,5	2 x 8		45	35	18	300 lt	PN10	8.775 TL
080 2323 000	Y2 KO 25/6-55	2 x 7,5	2 x 10,9		66	52	31	300 lt	PN10	9.600 TL
080 2325 000	Y2 KO 25/8-75	2 x 10	2 x 14,1		92	71	41	500 lt	PN16	10.775 TL
080 2327 000	Y2 KO 25/10-110*	2 X 15	2 x 18,5		115	90	50	750 lt	PN16	16.645 TL

STOK KODU	MODELİ	GÜÇ (HP)	ANMA AKIMI (AMPER)	DEBİ (Q) m³/h			DENGE TANKI		TAVSİYE EDİLEN TÜKETİCİ FİYATI
				3x18	3x24	3x30	HACİM	BASINÇ	

### KO 25 SERİSİ ÜÇ POMPALI HİDROFORLAR (Trifaze)

STOK KODU	MODELİ	GÜÇ (HP)	ANMA AKIMI (AMPER)	Çalıştırma Basıncı (mSS)	DEBİ (Q) m³/h			DENGE TANKI		TAVSİYE EDİLEN TÜKETİCİ FİYATI
					3x18	3x24	3x30	HACİM	BASINÇ	
080 3320 000	Y3 KO 25/3-30	3 x 4	3 x 6,2	Çalıştırma Basıncı (mSS)	33	24	11	200 lt	PN10	12.005 TL
080 3321 000	Y3 KO 25/4-40	3 x 5,5	3 x 8		45	35	18	300 lt	PN10	13.615 TL
080 3323 000	Y3 KO 25/6-55	3 x 7,5	3 x 10,9		66	52	31	300 lt	PN10	14.610 TL
080 3325 000	Y3 KO 25/8-75	3 x 10	3 x 14,1		92	71	41	500 lt	PN16	16.775 TL
080 3327 000	Y3 KO 25/10-110*	3 X 15	3 x 18,5		115	90	50	750 lt	PN16	23.630 TL

- Durdurma basıncı çalışma basıncının minimum 1,5 bar üzerindedir.
- Emiş kollektörü dahildir.
- Tavsiye edilen tank ve bağlantı fleksi fiyatları için firmamız ile iletişime geçiniz.
- \*: Yıldız-üçgen geçişi olduğu için panel farklıdır.

# ALARM KİTLİ HİDROFORLAR ( Y KO-35 SERİSİ )

# ETNA®



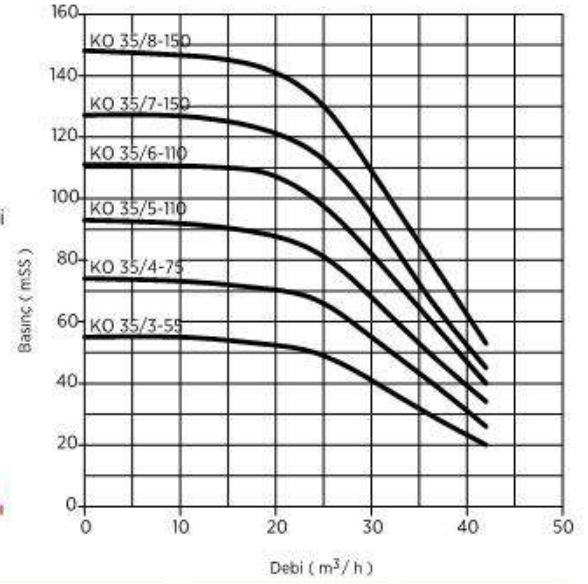
### Genel Özellikler

- Elektronik kontrol paneli
- Susuz çalışmaya karşı düşük akım koruması
- Susuz çalıştırmayı önleyen 2. koruma (5 m seviye flatörü)
- Ayarlanabilen alçak ve yüksek akım-gerilim koruması
- Faz sırası ve faz yokluğu koruması
- Pompa hazır devrede ve hata durumlarını ekrandan izleyebilme
- Faz gerilimleri ve motor akımlarını ekranda izleyebilme
- Arıza durumunda hata adı ile ekranda okuyabilme
- Haftalık test sistemi, sesli ışıklı alarm
- Emiş ve basma kollektörü, manometre ve basınç şalteri
- Yaylı tip sessiz paslanmaz geri tepme ventili
- Titreşimi engelleyen lastik takozlu ve fırın boyalı çelik şase

- Bağlantı fleksi ve dengeleme tankı hariçtir.
- Jokey (pilot) pompa, fiyata dahil olmayıp opsiyoneldir. Uygun KO 4-7 model hidrofor fiyatını, belirtilen fiyata ekleyiniz!
- Alarm kitli yangın hidroforları yağmurlama (sprinkler) sisteminde kullanılmazlar.
- Alarm kitli yangın hidroforlarının kontrol panolarında "Termik Magnetik Şalter" bulunmamaktadır. Bu nedenle yangın hidroforları kullanım suyu basınçlandırma maksatlı kullanılmamalıdır. Amacı dışında ve tavsiye edilen tank hacminin altında tank kullanılması durumunda, ürünler garanti dışı kalacaktır.
- 16 bar ve üzeri basınçlar için fleks hortum önerilmez.

### Pompa Özellikleri

<b>Gövde ve Mil</b>	Paslanmaz Çelik
<b>Fan ve Difüzörler</b>	Norly
<b>Mekanik Salmastra</b>	Carbon / Ceramic / NBR
<b>Giriş - Çıkış Gövdesi</b>	Pik Döküm



STOK KODU	MODELİ	GÜÇ (HP)	ANMA AKIMI (AMPER)	DEBİ (Q) m³/h			DENGE TANKI		TAVSİYE EDİLEN TÜKETİCİ FİYATI
				1x25	1x30	1x35	HACİM	BASINÇ	

### KO 35 SERİSİ TEK POMPALI HİDROFORLAR (Trifaze)

STOK KODU	MODELİ	GÜÇ (HP)	ANMA AKIMI (AMPER)	Çalıştırma Basıncı (mSS)	DEBİ (Q) m³/h			DENGE TANKI		TAVSİYE EDİLEN TÜKETİCİ FİYATI
					1x25	1x30	1x35	HACİM	BASINÇ	
080 1420 000	Y1 KO 35/3-55	7,5	10,9	Çalıştırma Basıncı (mSS)	50	40	33	750 lt	PN10	5.260 TL
080 1421 000	Y1 KO 35/4-75	10	14,1		64	55	40	750 lt	PN10	5.685 TL
080 1422 000	Y1 KO 35/5-110*	15	18,5		80	67	50	750 lt	PN10	7.930 TL
080 1423 000	Y1 KO 35/6-110*	15	18,5		92	77	60	750 lt	PN16	8.080 TL
080 1424 000	Y1 KO 35/7-150*	20	28,5		112	92	70	750 lt	PN16	9.790 TL
080 1425 000	Y1 KO 35/8-150*	20	28,5		130	108	80	750 lt	PN16	10.010 TL

STOK KODU	MODELİ	GÜÇ (HP)	ANMA AKIMI (AMPER)	Çalıştırma Basıncı (mSS)	DEBİ (Q) m³/h			DENGE TANKI		TAVSİYE EDİLEN TÜKETİCİ FİYATI
					2x25	2x30	2x35	HACİM	BASINÇ	

### KO 35 SERİSİ TEK POMPALI HİDROFORLAR (Trifaze)

STOK KODU	MODELİ	GÜÇ (HP)	ANMA AKIMI (AMPER)	Çalıştırma Basıncı (mSS)	DEBİ (Q) m³/h			DENGE TANKI		TAVSİYE EDİLEN TÜKETİCİ FİYATI
					2x25	2x30	2x35	HACİM	BASINÇ	
080 2420 000	Y2 KO 35/3-55	2x7,5	2x10,9	Çalıştırma Basıncı (mSS)	50	40	33	750 lt	PN10	9.860 TL
080 2421 000	Y2 KO 35/4-75	2x10	2x14,1		64	55	40	750 lt	PN10	10.670 TL
080 2422 000	Y2 KO 35/5-110*	2x15	2x18,5		80	67	50	750 lt	PN10	16.640 TL
080 2423 000	Y2 KO 35/6-110*	2x15	2x18,5		92	77	60	750 lt	PN16	16.900 TL
080 2424 000	Y2 KO 35/7-150*	2x20	2x28,5		112	92	70	750 lt	PN16	19.295 TL
080 2425 000	Y2 KO 35/8-150*	2x20	2x28,5		130	108	80	750 lt	PN16	19.545 TL

STOK KODU	MODELİ	GÜÇ (HP)	ANMA AKIMI (AMPER)	Çalıştırma Basıncı (mSS)	DEBİ (Q) m³/h			DENGE TANKI		TAVSİYE EDİLEN TÜKETİCİ FİYATI
					3x25	3x30	3x35	HACİM	BASINÇ	

### KO 35 SERİSİ ÜÇ POMPALI HİDROFORLAR (Trifaze)

STOK KODU	MODELİ	GÜÇ (HP)	ANMA AKIMI (AMPER)	Çalıştırma Basıncı (mSS)	DEBİ (Q) m³/h			DENGE TANKI		TAVSİYE EDİLEN TÜKETİCİ FİYATI
					3x25	3x30	3x35	HACİM	BASINÇ	
080 3420 000	Y3 KO 35/3-55	3x7,5	3x10,9	Çalıştırma Basıncı (mSS)	50	40	33	750 lt	PN10	15.080 TL
080 3421 000	Y3 KO 35/4-75	3x10	3x14,1		64	55	40	750 lt	PN10	17.090 TL
080 3422 000	Y3 KO 35/5-110*	3x15	3x18,5		80	67	50	750 lt	PN10	23.820 TL
080 3423 000	Y3 KO 35/6-110*	3x15	3x18,5		92	77	60	750 lt	PN16	24.195 TL
080 3424 000	Y3 KO 35/7-150*	3x20	3x28,5		112	92	70	750 lt	PN16	27.860 TL
080 3425 000	Y3 KO 35/8-150*	3x20	3x28,5		130	108	80	750 lt	PN16	28.320 TL

- Durdurma basıncı çalıştırma basıncının minimum 1,5 bar üzerindedir.
- Emiş kollektörü dahildir.
- Tavsiye edilen tank ve bağlantı fleksi fiyatları için firmamız ile iletişime geçiniz.
- \*: Yıldız-üçgen geçişi olduğu için panel farklıdır.

# ALARM KİTLİ HİDROFORLAR ( Y KO-45 SERİSİ )



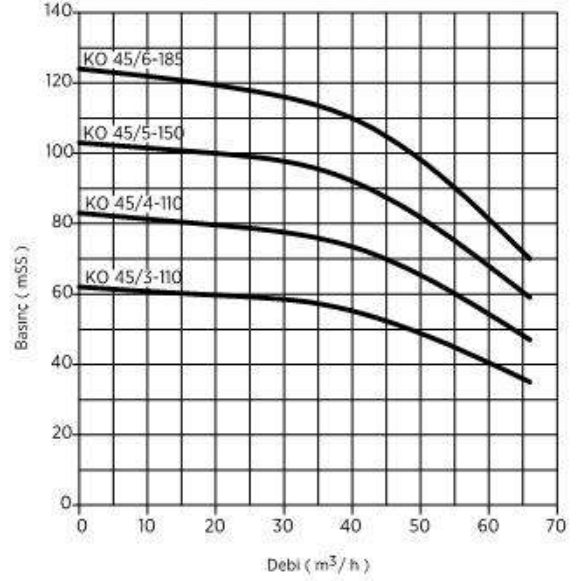
## Genel Özellikler

- Elektronik kontrol paneli
- Susuz çalışmaya karşı düşük akım koruması
- Susuz çalıştırmayı önleyen 2. koruma (5 m seviye flatörü)
- Ayarlanabilen alçak ve yüksek akım-gerilim koruması
- Faz sırası ve faz yokluğu koruması
- Pompa hazır devrede ve hata durumlarını ekrandan izleyebilme
- Faz gerilimleri ve motor akımlarını ekranda izleyebilme
- Arıza durumunda hata adı ile ekranda okuyabilme
- Haftalık test sistemi, sesli ışıklı alarm
- Emiş ve basma kollektörü, manometre ve basınç şalteri
- Yaylı tip sessiz paslanmaz geri tepme ventili
- Titreşimi engelleyen lastik takozlu ve fırın boyalı çelik şase

- Bağlantı fleksi ve dengeleme tankı hariçtir.
- Jokey (pilot) pompa, fiyata dahil olmayıp opsiyoneldir. Uygun KO 4-7 model hidrofor fiyatını, belirtilen fiyata ekleyiniz!
- Alarm kitli yangın hidroforları yağmurlama (sprinkler) sisteminde kullanılamazlar.
- Alarm kitli yangın hidroforlarının kontrol panolarında "Termik Magnetik Şalter" bulunmamaktadır. Bu nedenle yangın hidroforları kullanım suyu basınçlandırma maksatlı kullanılmamalıdır. Amacı dışında ve tavsiye edilen tank hacminin altında tank kullanılması durumunda, ürünler garanti dışı kalacaktır.
- 16 bar ve üzeri basınçlar için fleksi hortum önerilmez.

## Pompa Özellikleri

<b>Gövde ve Mil</b>	Paslanmaz Çelik
<b>Fan ve Difüzörler</b>	Norly
<b>Mekanik Salmastra</b>	Carbon / Ceramic / NBR
<b>Giriş - Çıkış Gövdesi</b>	Pik Döküm



STOK KODU	MODELİ	GÜÇ (HP)	ANMA AKIMI (AMPER)	DEBİ (Q) m³/h			DENGE TANKI		TAVSİYE EDİLEN TÜKETİCİ FİYATI
				1x35	1x45	1x55	HACİM	BASINÇ	

### Y1 KO 45 SERİSİ TEK POMPALI HİDROFORLAR (Trifaze)

STOK KODU	MODELİ	GÜÇ (HP)	ANMA AKIMI (AMPER)	Çalıştırma Basıncı (mSS)	DEBİ (Q) m³/h			DENGE TANKI		TAVSİYE EDİLEN TÜKETİCİ FİYATI
					1x35	1x45	1x55	HACİM	BASINÇ	
080 1520 000	Y1 KO 45/3-110	15	19,5	Çalıştırma Basıncı (mSS)	57	53	45	1000 lt	PN10	8.260 TL
080 1521 000	Y1 KO 45/4-110	20	28,5		77	70	60	1000 lt	PN10	9.070 TL
080 1522 000	Y1 KO 45/5-150	25	29,5		95	85	72	1000 lt	PN16	10.330 TL
080 1523 000	Y1 KO 45/6-185	30	32,5		112	105	88	1000 lt	PN16	10.810 TL

STOK KODU	MODELİ	GÜÇ (HP)	ANMA AKIMI (AMPER)	Çalıştırma Basıncı (mSS)	DEBİ (Q) m³/h			DENGE TANKI		TAVSİYE EDİLEN TÜKETİCİ FİYATI
					2x35	2x45	2x55	HACİM	BASINÇ	

### Y2 KO 45 SERİSİ İKİ POMPALI HİDROFORLAR (Trifaze)

STOK KODU	MODELİ	GÜÇ (HP)	ANMA AKIMI (AMPER)	Çalıştırma Basıncı (mSS)	DEBİ (Q) m³/h			DENGE TANKI		TAVSİYE EDİLEN TÜKETİCİ FİYATI
					2x35	2x45	2x55	HACİM	BASINÇ	
080 2520 000	Y2 KO 45/3-110	15	2x19,5	Çalıştırma Basıncı (mSS)	57	53	45	1000 lt	PN10	17.325 TL
080 2521 000	Y2 KO 45/4-110	20	2x28,5		77	70	60	1000 lt	PN10	18.290 TL
080 2522 000	Y2 KO 45/5-150	25	2x29,5		95	85	72	1000 lt	PN16	20.385 TL
080 2523 000	Y2 KO 45/6-185	30	2x32,5		112	105	88	1000 lt	PN16	21.760 TL

STOK KODU	MODELİ	GÜÇ (HP)	ANMA AKIMI (AMPER)	Çalıştırma Basıncı (mSS)	DEBİ (Q) m³/h			DENGE TANKI		TAVSİYE EDİLEN TÜKETİCİ FİYATI
					3x35	3x45	3x55	HACİM	BASINÇ	

### Y3 KO 45 SERİSİ ÜÇ POMPALI HİDROFORLAR (Trifaze)

STOK KODU	MODELİ	GÜÇ (HP)	ANMA AKIMI (AMPER)	Çalıştırma Basıncı (mSS)	DEBİ (Q) m³/h			DENGE TANKI		TAVSİYE EDİLEN TÜKETİCİ FİYATI
					3x35	3x45	3x55	HACİM	BASINÇ	
080 3520 000	Y3 KO 45/3-110	15	3x19,5	Çalıştırma Basıncı (mSS)	57	53	45	1000 lt	PN10	25.465 TL
080 3521 000	Y3 KO 45/4-110	20	3x28,5		77	70	60	1000 lt	PN10	26.150 TL
080 3522 000	Y3 KO 45/5-150	25	3x29,5		95	85	72	1000 lt	PN16	30.295 TL
080 3523 000	Y3 KO 45/6-185	30	3x32,5		112	105	88	1000 lt	PN16	32.755 TL

- Durdurma basıncı çalışma basıncının minimum 1,5 bar üzerindedir.
- Emiş kollektörü dahildir.
- Tavsiye edilen tank ve bağlantı fleksi fiyatları için firmamız ile iletişime geçiniz.



## DİZEL MOTOPOMPLU HİDROFORLAR

# ETNA®



### DİZEL POMPA ÖZELLİKLERİ

Tek kademeli yatay tip santrifüj pompa

Pompa Özellikleri	
<b>Gövde</b>	Pik Döküm
<b>Fan</b>	Alüminyum
<b>Salmastra</b>	Mekanik
<b>Giriş - Çıkış Çap</b>	2"
<b>Pompa Kapasitesi</b>	12 m <sup>3</sup> /h - 6.5 Bar
<b>Voltaj</b>	380V - 50 Hz
<b>Yakıt Tankı</b>	5 lt

- 10 HP 3600 d/dk. hava soğutmalı motor
- 4 zamanlı tek silindirli dizel motor
- Manuel ip ile çalıştırma
- Elektrik marşlı start/stop
- 12Vdc akü
- Yağ basınç emniyeti
- Monoblok tek kademeli santrifüj pompa
- Kendinden emişli pompa

### ELEKTRİKLİ POMPA ÖZELLİKLERİ

Çok kademeli dikey tip santrifüj pompa

Pompa Özellikleri	
<b>Gövde</b>	AISI 304 Paslanmaz Çelik
<b>Fan</b>	Noryl (Sertleştirilmiş)
<b>Şaft</b>	AISI 304 Paslanmaz Çelik
<b>Salmastra</b>	Mekanik
<b>Giriş - Çıkış Gövde</b>	Pik Döküm (Boyalı)
<b>Pompa Kapasitesi</b>	12 m <sup>3</sup> /h - 6.5 Bar
<b>Voltaj</b>	380V - 50 Hz

- Yangın dolapları ihtiva eden sistemler için uygundur.
- Otomatik test sistemi mevcuttur.
- Bağlantı fleksi ve dengeleme tankı hariçtir.
- Jokey (pilot) pompa, fiyata dahil olmayıp OPSİYONEL'dir. Jokey pompa için 1 KO 4/8-15 model hidrofor fiyatını belirtilen fiyata ekleyiniz!

### YKO 10/7-30 / D10 + 1 KO 4/8-15 (Opsiyonel)

MODEL	GÜÇ (HP)		DEBİ (Q) m <sup>3</sup> /h	BASINÇ (mSS)	TAVSİYE EDİLEN TANK HACMİ	TAVSİYE EDİLEN TÜKETİCİ FİYATI
	Elektrik	Dizel				
YKO 10/7-30 / D10 (elektrik) + (Dizel)	4	10	12	65	100 lt PN10	14.500 TL
Pilot (jokey) pompa: 1 KO 4/8-15 (OPSİYONEL)	2	-	3	75		2.680 TL

- Tank ve bağlantı fleksi dahil değildir.



Yangın Hidrofor Panosu



Dizel Motopomp

- Yangın hidroforları kontrol panolarında "Termik magnetik şalter" bulunmamaktadır. Bu nedenle yangın hidroforları kullanım suyu basınçlandırma maksatlı kullanılmamalıdır. Amacı dışında ve tavsiye edilen tank hacminin altında tank hacmi kullanılması durumunda, yangın hidroforları garanti dışı kalacaktır.
- Tavsiye edilen denge tankı hacmi (100 lt), yalnızca sistemin yangın amaçlı kullanılması durumunda uygundur.
- Durdurma basıncı çalıştırma basıncının minimum 1,5 bar üzerindedir.
- Tavsiye edilen tank ve bağlantı fleksi fiyatları için firmamız ile iletişime geçiniz.

## YATAY POMPALI ALARM KİTLİ HİDROFORLAR



### Pompa Özellikleri

<b>Gövde</b>	AISI 304 Paslanmaz Çelik
<b>Fan</b>	Noryl (Sertleştirilmiş)
<b>Şaft</b>	AISI 304 Paslanmaz Çelik
<b>Salmastra</b>	Mekanik
<b>Giriş - Çıkış Çap</b>	2 1/2"
<b>Giriş - Çıkış Gövde</b>	Pik Döküm (Boyalı)
<b>Yakıt Tankı</b>	24 lt (bağımsız)
<b>Voltaj</b>	380 V - 50 Hz

- 10 HP 3600 d/dk. Hava soğutmalı motor
- 4 zamanlı tek silindri dizel motor
- Manuel ip ile Çalıştırma
- Elektrik marşlı start/stop
- 12Vdc akü
- Yağ basınç emniyeti

Elektrik kesintisi ihtimaline karşı alternatif güç beslemeli (dizel) konutsal & ticari kullanıma uygun yangın hidrofor sistemidir. Villa, apartman, akaryakıt istasyonu, depo alanları, küçük ölçekli sanayi tesisleri vb. mekanlarda yaygınla mücadele sistemlerinde kullanılır.

### ÜRÜN ÖZELLİKLERİ

Hidrofor sistemi; 1 (bir) adet dizel, 1 (bir) adet elektrik tahrikli pompa ve 1 (bir) adet jokey pompa ihtiva etmektedir. Kollektör ile birbirlerine Bağlantıları yapılmış pompalar, kompensatör, küresel vanalar, çekvalfler, bağımsız basınç şalterleri ve haftalık test program saatli kontrol panosu ile set halinde sunulmaktadır.

### ÇALIŞMA PRENSİPLERİ

Yangın anında sistemin su ihtiyacını karşılamak için ilk önce jokey pompa devreye girer, eğer jokey pompa ihtiyacı karşılayamıyorsa ve basınç düşmeye devam ediyorsa ana pompa devreye girer. Su talebinin artması halinde dizel motorlu pompa da otomatik olarak devreye girer.

**DİKKAT:** • Tavsiye edilen denge tankı hacminin kullanımı (100lt) yalnızca sistemin yangın ile mücadele olarak kullanıldığı durumlarda uygundur. • Yangın hidroforları yasa gereği kullanım suyu basınçlandırma maksatlı kullanılamaz, bu amaç ile kullanıldığı tespit edilen cihazlar garantimiz dışında kalacaktır • Yangın dolapları ihtiva eden sistemler için uygundur. • Otomatik test sistemi mevcuttur.

MODEL	GÜÇ (HP)		ANMA AKIMI (AMPER)	H	DEBİ (Q) m <sup>3</sup> /h			TAVSİYE EDİLEN TANK HACMİ		TAVSİYE EDİLEN TÜKETİCİ FİYATI
	Elektrik	Dizel			2x9+2,4	2x12+3,6	2x15+4,8	HACİM	BASINÇ	
Y2 KO 10/7-30+D10+KO 4/8	4	10	6,2	Çalıştırma Basıncı (mSS)	86	66	39	100 lt	PN 16	19.400 TL
Y2 KO 10/9-40+D10+KO 4/9	5,5	10	8		110	85	51	100 lt	PN 16	20.400 TL

MODEL	GÜÇ (HP)		ANMA AKIMI (AMPER)	H	DEBİ (Q) m <sup>3</sup> /h			TAVSİYE EDİLEN TANK HACMİ		TAVSİYE EDİLEN TÜKETİCİ FİYATI
	Elektrik	Dizel			2x12+2,4	2x15+3,6	2x18+4,8	HACİM	BASINÇ	
Y2 KO 15/6-40+D10+KO 4/8	5,5	10	8	Çalıştırma Basıncı (mSS)	77	64	45	100 lt	PN 10	19.800 TL
Y2 KO 15/8-55+D10+KO 4/9	7,5	10	10,9		107	90	67	100 lt	PN 16	20.200 TL
Y2 KO 15/9-55+D10+KO 4/9	7,5	10	10,9		120	102	73	100 lt	PN 16	20.700 TL

MODEL	GÜÇ (HP)		ANMA AKIMI (AMPER)	H	DEBİ (Q) m <sup>3</sup> /h			TAVSİYE EDİLEN TANK HACMİ		TAVSİYE EDİLEN TÜKETİCİ FİYATI
	Elektrik	Dizel			2x18+2,4	2x24+3,6	2x30+4,8	HACİM	BASINÇ	
Y2 KO 25/6-55+D10+KO 4/9	7,5	10	10,9	Çalıştırma Basıncı (mSS)	66	52	31	100 lt	PN 10	20.600 TL
Y2 KO 25/8-75+D10+KO 4/9	10	10	14,1		92	71	41	100 lt	PN 16	21.200 TL

- 16 bar ve üzeri basınçlar için fleks hortum önerilmez.
- Hidrofor eksi kottan emiş yapacak ise firmamızdan bilgi alınız.
- Ürünün garanti kapsamına girebilmesi için, ilk çalıştırmanın yetkili servislerimizce yapılması gerekmektedir.
- Tavsiye edilen tank ve bağlantı fleksi fiyatları için firmamız ile iletişime geçiniz.

# HIZIR MOBİL YANGIN SÖNDÜRME VE SU BASKINI BOŞALTMA POMPASI

# ETNA®



## HIZIR 40/34

Pompa Özellikleri	
Debi	40 m <sup>3</sup> /h
Basınç	90 mSS
Tip	50/268 Norm Pompa
Emme Çapı	DN 65 mm (Flanşlı)
Basma Çapı	DN 50 mm (Flanşlı)
Salmastra	Mekanik
Gövde	GG 25 Pik Döküm
Çark Çapı	268 mm bronz

**Dizel motor:** 42 KW -2900 d/dk. dört zamanlı, su soğutmalı, marşlı, dört silindir (ETNA OEM marka)

## HIZIR 90/65

Pompa Özellikleri	
Debi	90 m <sup>3</sup> /h
Basınç	90 mSS
Tip	65/268 Norm Pompa
Emme Çapı	DN 80 mm (Flanşlı)
Basma Çapı	DN 65 mm (Flanşlı)
Salmastra	Mekanik
Gövde	GG 25 Pik Döküm
Çark Çapı	268 mm Bronz

**Dizel motor:** 65 KW -2900 d/dk., dört zamanlı, marşlı, dört silindir (ETNA OEM marka)

### Tanımı

Treyler üzerine monte edilmiş uygun dizel motora direk elastiki kaplin ile bağlanmış yüksek performanslı pompa. Egzoz gazının emiş sağlama düzeneğine yönlendirilmesi ile pompa emilecek suyu, pompanın emme borusuna su doldurmadan, suyu kolay ve çabuk basabilme özelliğine haizdir. Pompa ile birlikte emme hortumu, basma hortumu, su püskürtme lansı, köpük basılması istendiğinde köpük mikseri (opsiyonel) yakıt tankı, motoru çalıştırma ve kontrol panosu, aküleri verilmekte bütün ekipmanlar iki lastikli treyler üzerine konmuş çalışmaya hazırdır.

### Kullanıldığı Yerler

Belediyelerde, fabrikalarda, marinalarda, askerî tesislerde, yakıt depolama tesislerinde, afet işleri ile uğraşan kurumlarda, sabit yangın söndürme veya su boşaltma ihtiyacının olduğu tüm yerlerde çabuk ve kolayca kullanılır. Bir su tankinin arkasına bağlanarak yangın müdahale veya herhangi bir aracın arkasına takılarak su baskını ile mücadelede başarı ile kullanılır.

### Treyler

İki tekerlekli, elektrik donanımlı, karayolunda gitmeye müsait (karayolu için belge opsiyonlu) çeki demirli, fren donanımlı

### Çalıştırma Panosu

Dizel motoru çalıştırmak için konan pano üzerinde, yağ basıncı, su sıcaklığı, yakıt göstergesi, motor devir saati, motor çalıştırma anahtarı, gaz verme kolu vardır.

### Aksesuarlar

İki adet 2" emme hortumu 3 m, iki adet 2" basma hortumu 20 m, kurt ağızı bağlama rekorları, su püskürtme lansı, pompa üzerinde iki yollu klapeli emme ağızı, iki yollu vana kontrollü basma ağızı dahildir.

### Çalıştırma

Yangın veya su boşaltma amaçlı kullanılabilir. Her iki durumda da treyler kullanılacağı yere bir araç ile getirilir. Emme hortumu ve basma hortumları pompanın emme ve basınç flanşlarına kurt ağızı kaplinler yardımı ile kolayca bağlanır. Emme hortumu ya bir havuza, göle veya su rezervuarına sarkıtılır veya su tankine bağlanır. Dizel motor marş yardımı ile çalıştırılır, egzoz yönlendirme kolu kapatılarak egzoz gazı venturi vanası vasıtası ile pompa içinde vakum oluşturulur, bu işlemden 30-40 saniye sonra pompa içine su gelir ve pompa su basmaya hazır olur. Bu durumda egzoz yönlendirme kolu eski konumuna getirilir ve hortum ağızından su püskürtmeye başlanır. İstendiği takdirde köpük mikseri kullanılarak parlayıcı yanıcı maddelerin meydana getirdiği yerlerde su yerine köpük sıkmak sureti ile yangın söndürme amaçlı da kullanılabilir.

Pompa su baskını için kullanılacaksa emme hortumu su baskını olan yere sarkıtılır ve aynı işlem yapılarak hızlı bir şekilde su boşaltma işlemi başlatılır. Pompa fosseptik çukurlarından su çekmeye müsait değildir. Pompa içinde fazla partikül olamayan kirli su veya baskından zarar gören yerlerdeki suyu boşaltmak için kullanılır.

**Pompa zirai sulama ve su transferinde kullanılmak için uygun değildir.**



Emme Hortumu 3 metre

Basma Hortumu 20 metre



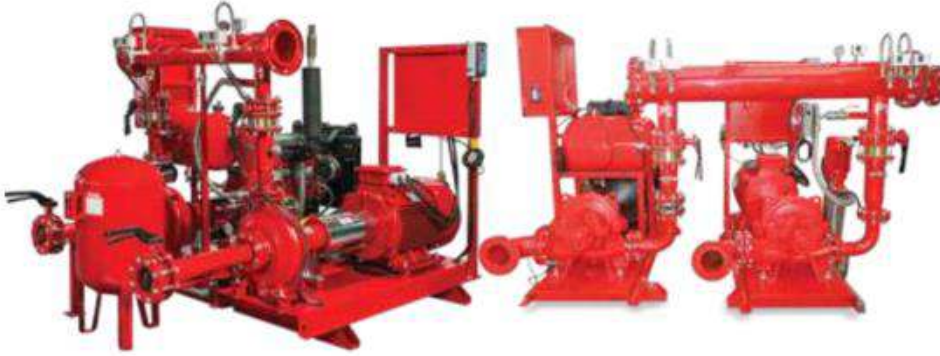
Köpük Mikseri (Opsiyonel)

## NFPA 20 BELGELİ VE TS EN 12845 NORMUNA UYGUN YANGIN HİDROFORLARI



### Dikey Pompalı Çok Kademeli Yangın Pompası

Pompa Özellikleri	
Ana Pompa Adedi	1 - 3
Pilot Pompa Adedi	1
Kapaste (maks.)	3 x 240 m <sup>3</sup> /h
mSS (maks.)	150 m
Elek. Pompa Maks. Güç	75 kW
Harici Kontrol Voltajı	24V
Pano Kontrol Sınıfı	IP 54



### Elektrikli / Dizel Tahrikli Yangın Pompası

Pompa Özellikleri	
Ana Pompa Adedi	1 - 3
Pilot Pompa Adedi	1
Kapaste (maks.)	3 x 500 m <sup>3</sup> /h
mSS (maks.)	120 m
Elek. Pompa Maks. Güç	160 kW
Harici Kontrol Voltajı	24V
Pano Kontrol Sınıfı	IP 54

### Elektrikli Tahrikli Yangın Pompası

Pompa Özellikleri	
Elektrikli Ana Pompa Adedi	1
Dizel Motorlu Ana Pompa Adedi	1
Pilot Pompa Adedi	1
Kapaste (maks.)	2 x 500 m <sup>3</sup> /h
mSS (maks.)	120 m
Elek. Pompa Maks. Güç	160 kW
Dizel Motor Maks. Güç	164 kW
Harici Kontrol Voltajı	12 - 24V
Pano Kontrol Sınıfı	IP 54



# TS EN 12845 NORMUNA UYGUN YANGIN HİDROFORLARI

# ETNA®

## TS EN 12845 Standardı Nedir?

TS EN 12845; Sabit yangın söndürme sistemleri, otomatik sprink sistemleri ve bunların dizayn montaj ve bakımını kapsar. Bu standart, Avrupa seviyesinde sprinkler sistemi kullanan yangın söndürme sistemlerinin daha verimli olmasını ve uygulanmasında mühendislik açısından uyumlu olmasını sağlar. Ayrıca bu standart Avrupa'nın herhangi bir yerinde monte edilmiş yangın söndürme amaçlı su pompalama sistemleri, sprinkler (veya hidrantlar) yangın mücadele su şebekelerinin nasıl olması gerektiğini belirler.

## Yangın Hidroforu Genel Özellikleri

Yangın hidroforları TS EN 12845 standardına uygun olarak dizayn edilmiştir. Modüler yapısı yangın hidrofor grubunun seçimini kolaylaştırmaktadır. Her bir modül elektrostatik epoksi boyalı çelik bir şase üzerine TS EN 12845 standardına uygun olarak monte edilmiştir. Hidrolik aksamı, elektrik panosu kablo tesisatı ile birlikte montajlı bir modül halindedir.

- Her bir modül TS EN 12845 standardına uygun olarak üretilmiştir.
- Pompalar basınç şalterinden alınan komut ile otomatik başlamakta daha sonra el ile (manuel olarak) durdurulmaktadır.
- Dizel pompa modülü TS EN 12845 standardına göre start alır.
- Ana pompa modüllerinin zemin altı tankından su çekilerek çalışması halinde (negatif emiş) çalıştırma tankı kullanılmalıdır. Düşük tehlike sınıfı için çalıştırma tankı hacmi 100L (çalıştırma tankı boru çapı minimum 1") orta ve yüksek tehlike sınıfı için 500L (çalıştırma tankı boru çapı minimum 2") olmalıdır.
- Kapalı vana test çalıştırılması esnasında mekanik salmastraların aşırı ısınmadan dolayı hasarlanmaması için pompa modülleri ana su deposuna veya besleme tankına geri dönüş sirkülasyonludur.
- Pompa modülleri için ayrılan bölmeler sprinkler korumalı olmalıdır.
- TS EN 12845 Yangın hidroforlarının, fabrikada kalibrasyonları yapılmış ve test edilmiştir. Böylece çabuk ve kolay montaj imkanı sağlanmaktadır.
- Uzaktan izlemeli alarm panosu sesli ve görsel ikazlıdır.
- Eksantrik redüksiyonlu emiş kiti, negatif emiş durumu da dahil olmak üzere standarttır.
- Emme kolektörü pozitif emiş durumunda, maksimum 1.8 m/s, negatif emiş durumunda ise 1,5 m/s su hızını geçmeyecek şekilde dizayn edilmiştir.

## Pompalar

Yangın mücadele cihazları hakkında TS EN 12845 standardı, pompa tipinin nasıl olmasına referans etmektedir. Özellikle TS EN 12845 pompaların istikrarlı bir eğriye sahip olmasını gerektirmektedir. Debinin artması halinde çalışma basıncının belirli kriterlerde kalması istenir. Yatay eksenli pompa ile motor arasındaki bağlantının her ikisinin de birbirlerinden bağımsız olarak ayrılmasına ve böylece pompa iç aksamının emme ve basma kolektörleri sökülmeden değiştirilebilmesine imkan sağlamaktadır. Pompaların döner aksamı motor tarafından çek-çıkart sistemi ile değiştirilebilmektedir. Her bir pompayı çalıştırmak için 2 adet basınç şalteri kullanılmıştır. Şalterler birbirine seri olarak bağlı ve bağlantıları en az 1/2" tir.

## Pompaların Çalıştırılması

Şehir şebekesindeki basınç %80'den (kapalı vana koşulundaki basınç) az olmayan bir değere düştüğünde, ilk pompa seti otomatik olarak çalışmaya başlar. İki pompalı modüllerde ikinci pompa basıncın %60'tan az olmayan bir değere düşmesinden önce çalışır. Pompalar bir kez çalışınca elle (manuel olarak) durduruluncaya kadar çalışmaya devam eder. Yangın hidrofor seti şehir şebeke basıncından ayrı olarak bağımsız olarak da ayarlanmaktadır.

## Birden Fazla Modül

İki modüllü hidrofor setlerinde her bir pompa talep edilen debi ve basıncı ayrı ayrı karşılamaktadır. Üç modüllü hidrofor setlerinde ise her bir pompa talep edilen toplam debi ve basıncın % 50 sini karşılamaktadır.



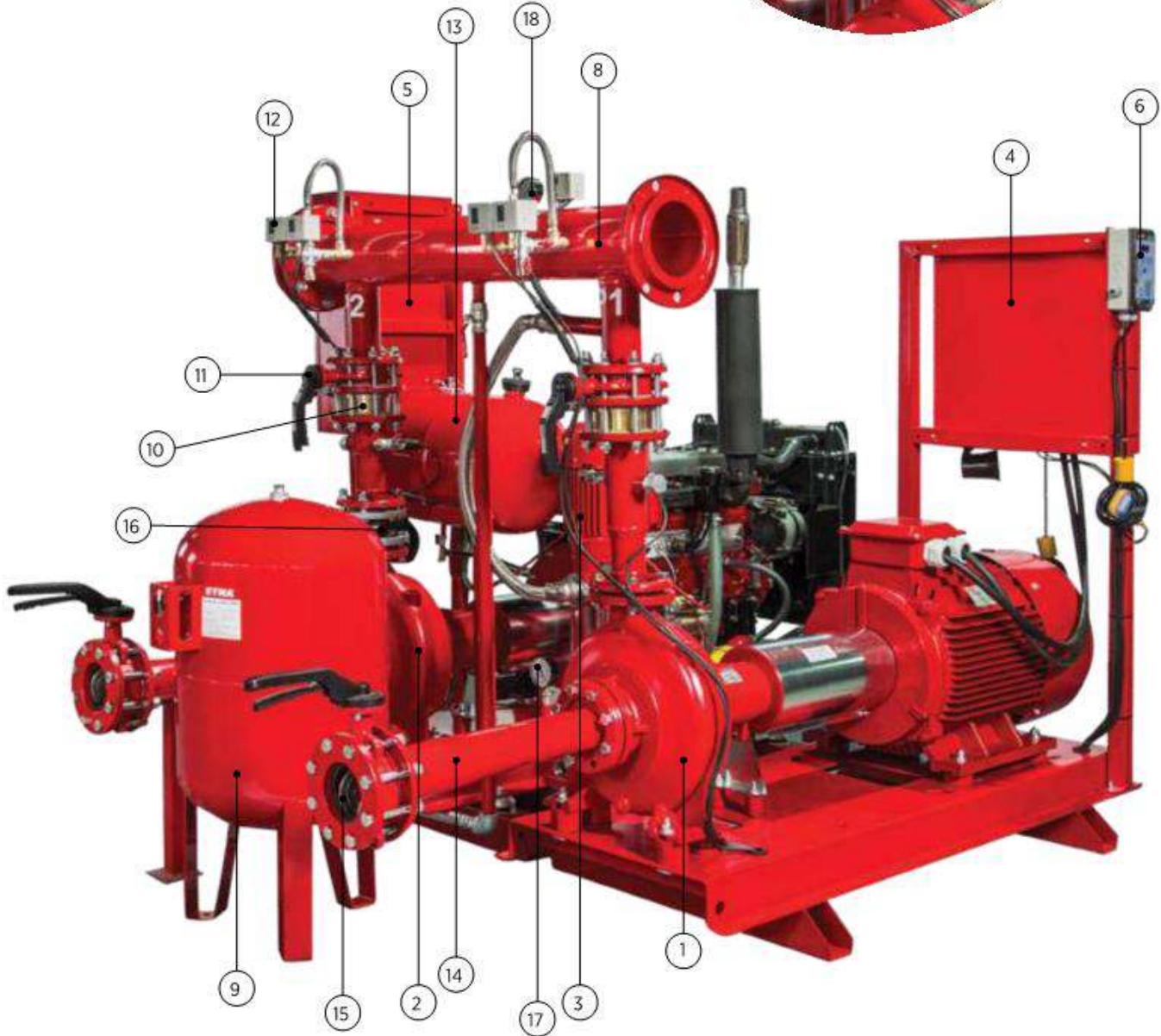
Elektrikli Motorlu Kontrol Paneli



Dizel Motorlu Kontrol Paneli

## TS EN 12845 NORMUNA UYGUN YANGIN HİDROFORLARI

PİLOT POMPA



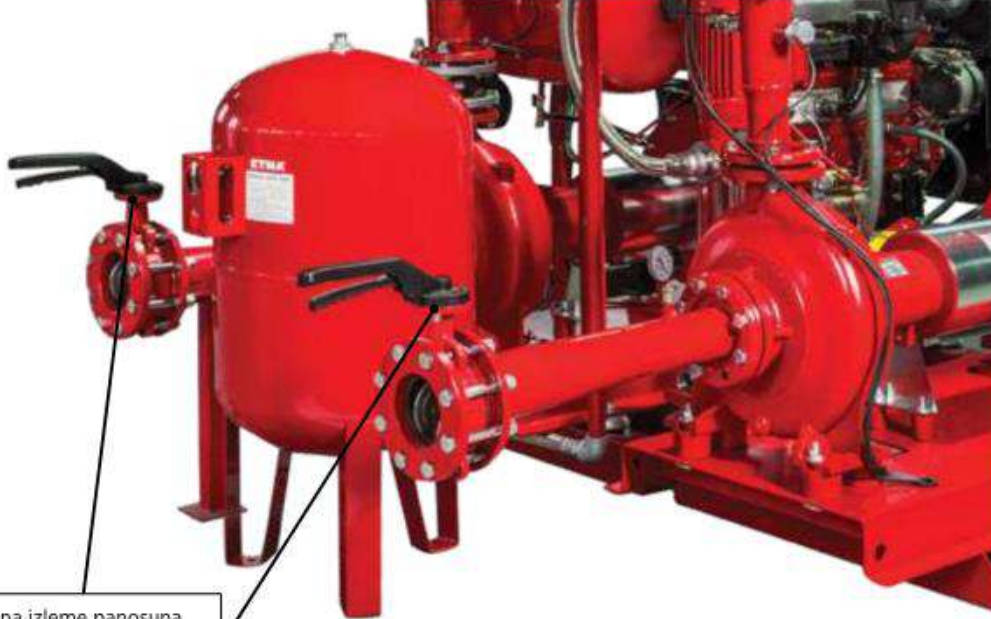
- 1 - Elektrik motor tahrikli yatay ana pompa
- 2 - Dizel motor tahrikli ana pompa
- 3 - Pilot pompa
- 4 - Elektrik pompa ana panosu
- 5 - Dizel pompa panosu
- 6 - Pilot pompa panosu

- 7 - Alarm ve vana izleme panosu (Opsiyonel)
- 8 - Basma kollektörü
- 9 - Denge tankı (Membranlı)
- 10 - Çek Vana (Disko tip)
- 11 - Basma hattı kelebek vanası
- 12 - Basınç anahtarı

- 13 - Dizel motor yakıt tankı
- 14 - Eksantrik emiş kiti
- 15 - Emiş hattı kelebek vanası
- 16 - Kompansatör
- 17 - Vakummetre
- 18 - Manometre

# TS EN 12845 NORMUNA UYGUN YANGIN HİDROFORLARI

**ETNA®**



Vana izleme panosuna  
açık / kapalı sinyali gönderen  
mikro anahtar



Titreşim Önleyici

Akü



Debimetre  
(Opsiyonel)

## TS EN 12845 & NFPA 20 NORMLARI KARŞILAŞTIRMA TABLOSU

	ÖZELLİKLER	TS EN 12845
MALZEME ÖZELLİKLERİ	POMPA GÖVDESİ	Arkadan Emişli Geri Çekmeli Tip (Back Pull Out)
	POMPA GÖVDE MALZEMESİ	GG25, GGG40 veya AISI 304
	ÇARK	GG25, AISI304 veya Bronz
	POMPA MİLİ	AISI 316
	SIZDIRMAZLIK	Mekanik Salmastra veya Yumuşak Salmastra (5 Sıra)
	YATAKLAMA	Rulmanlı Yatak
	KAPLIN BAĞLANTISI	Spacer Kaplin (Ara Parçalı Kaplin) pompanın çark, difüzör ve salmastra gibi parçalarını sökmeden müdahale kolaylığı sağlar.
PERFORMANS ÖZELLİKLERİ	KAPALI VANA BASINCI	Anma basıncının 125%'i olmalıdır.
	MAKSİMUM YÜK	Debi değeri 140%'a çıktığında basınç 70%'in altına düşmemelidir.
	YEDEKLEME	İki pompalı sistemlerde, pompaların her biri belirlenen debileri ve basınçları tek başına sağlayabilmelidir. Üç pompanın bulunduğu yerlerde, her bir pompa başlangıçta verilen debinin asgari 50%'sini sağlamaktadır.
	KAÇAK GİDERME POMPASI (PİLOT POMPA)	Belirli sınırlama bulunmamaktadır. Tercihe bağlı olarak kullanılabilir.
	SU AKIŞ HIZI	Pozitif Emişte Akış Hızı 1,8m/s, Negatif Emişte ise 1,5 m/s'den büyük olmamalıdır.
POMPANIN ÇALIŞTIRILMASI	Şehir şebekesindeki basınç 0,8 P'den (P; Kapalı Vana Koşulundaki Basınç) az olmayan bir değere düştüğünde, ilk pompa seti otomatik olarak çalışmaya başlamamalıdır. İki pompalı bir set ise, ikinci pompa basıncın 0,6 P'den az olmayan bir değere düşmesinden önce çalışmalıdır. Pompa bir kez çalışmaya başlayınca, elle durduruluncaya kadar çalışmaya devam etmelidir.	
YARDIMCI EKİPMANLAR	OTOMATİK HAVA TAHLİYE VANASI	VAR
	DEBI METRE	VAR
	MANOMETRE	VAR
	ANA TAHLİYE VANASI	YOK
	ÇALIŞTIRMA TANKI	VAR (Negatif emiş yaptırılacak sistemlerde pompa sayısı kadar kullanılır. DT'de 100 lt ST ve YT'de 500 lt olmalıdır. Tankların içerisindeki su seviyesi 3/2'e düştüğünde pompalar otomatik devreye girer.)
	ELEKTRİK KUMANDA PANOSU	VAR (Her pompa için ayrı)
	YÜKSELEN MİLLİ VANA	YOK (Kelebek vana mevcut, opsiyonel 12V DC uzaktan izleme panosu mevcuttur.)
	RELLEF VANA	YOK (Gövde soğutma, ana tankla geri dönüşlü sirkülasyon borusu ile yapılmaktadır)
	EKSANTRİK EMİŞ KİTİ	VAR (Pompa emiş çapı negatif emişte DN80'den, pozitif emişte ise DN 65'den küçük olamaz. Bunun için pompanın emme kısmı en az iki çap uzunluğunda, bir doğru veya konik boruya bağlanmalıdır. Konik boru, yatay başlık kısmı ve °20 yi geçmeyen azami daldırma açısına sahip olmalıdır. Vanalar pompa girişine doğrudan değil bu emiş kitine takılmalıdır.)
	EMİŞ KOLLEKTÖRÜ	YOK (Pozitif emişte tavsiye edilmez, negatif emişte ise kesinlikle kullanılmaz. Pompalar ayrı ayrı emiş yapar.)
	BASMA KOLLEKTÖRÜ	VAR ( 1,3 m/s Pozitif, 1,5 m/s negatif yüke göre hesaplanmıştır. Sürtünme kayıpları minimize edildiğinden yükselen millî vana kullanılmasına gerek yoktur)
	HER POMPA İÇİN PANO	VAR
	KİLİTLİ PANO	VAR
	BASINÇ ANAHTARI	Pano Dışında Kilitli
	FAZ HATA BİLDİRİMİ	VAR
	FAZ SIRA HATASI BİLDİRİMİ	VAR
	KUMANDA FAZ HATASI BİLDİRİMİ	VAR
	MANUEL, YARI OTOMATİK VE TAM OTOMATİK ÇALIŞMA	VAR
	OTOMATİK DURDURMA	VAR
	MANUEL DURDURMA DÜĞMESİ	Pano Üzerinde Kilitli
AYRI ALARM PANOSU	VAR	
SESLİ ALARM	VAR	
İŞIKLI ALARM	VAR	
OTOMATİK TEST PROGRAMI	VAR (TS EN 12845 Sıprinker Sistemlerinde Uygulanmaz. Kullanıcı tarafından manuel yapılır.)	

NFPA 20	NOTLAR
Ayrılabilir Gövdeli veya Arkadan Emişli Tip	
GG25 veya GGG40	
Bronz veya AISI 304	
AISI 316	
Yumuşak Salmastra (5 Sıra)	
Gres Yağlamalı Rulmanlı Yatak	
Bağlama Kaplin	
Anma basıncının 140%'ından fazla olmamalıdır.	
% 150 debide minimum basınç, anma basıncının 65%'inden küçük olmamalıdır.	Her iki normda da benzer hidrolik eğri tarif edilmektedir.
Belirli sınırlama bulunmaktadır.	Pompaların 100% yedekli olması yangın güvenliği açısından kaçınılmazdır.
En az 1 gpm kapasitede veya izin verilebilir bir kaçağı 10 dk içerisinde karşılayacak kapasitede ve sistemin gerektirdiği basınçtan daha küçük olmamalıdır.	
Anma debisinde su akış hızı 3 m/s'den fazla olmamalıdır.	Kollektörlerdeki tasarım hızının düşük alınması, sürtünme kayıplarını azaltır. TS EN 12845 e uygun yangın pompasında kollektör çapları daha büyük çıkar. Daha büyük çaplı boru ve aksesuar kullanılması pompa emişini rahatlatan bir unsurdur ve avantajdır.
Belirli sınırlama bulunmamaktadır.	
VAR	
VAR	
VAR	
VAR	
YOK	Çalıştırma tankı kullanmak kaydıyla, negatif koddan emiş yapan pompanın susuz çalışmasının önüne geçilir. TS EN 12845 bu tarz bir uygulamaya olanak tanımaktadır. NFPA20 de ise norm pompalar ile negatif koddan emişe yönelik bir uygulama bulunmamaktadır.
VAR (Her pompa için ayrı)	
VAR (Emme ve basma hattında ayrı ayrı olmalıdır.)	
VAR (Gövde soğutma için kullanılır.)	
YOK	Eksantrik emiş kiti kullanımı; pompaya yönelen suyun laminer akımda akmasını, hava v.b. akışı bozan unsurların pompaya ulaşmamasını, öngörülenden bir çap büyük çapa geçilmesi nedeniyle de akış hızının düşürülmesini ve sürtünme kayıplarının azaltılmasını sağlar. TS EN 12845 eksantrik emiş kiti kullanımı ile pompa emiş hattı için çok önemli bir avantaj sağlamaktadır.
VAR	
VAR	
VAR	
VAR	
Pano İçerisinde Kilitli	
VAR	
VAR	
VAR	
VAR	
YOK	
Pano Üzerinde Ulaşılabilir	
VAR	
VAR	
VAR	
VAR	

## BASINÇ ŞALTERLERİ



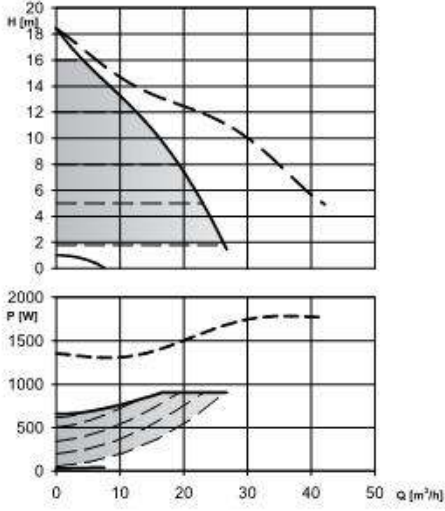
### Genel Özellikleri

- PA tipi basınç şalterleri hidrofor ve su pompalarının otomatik olarak çalışıp durmalarını sağlamak üzere tasarlanmıştır.
- PA-V tipi ETNA basınç şalterleri ise hava kompresörlerinin basınç altında ilk harekete kalkışını kolaylaştırmak için, kompresör durduğunda basınç borusu içindeki havanın tahliyesini temin edecek şekilde imal edilmiştir.
- Hava kompresörlerinde tahliyeli basınç şalterleri, hidroforda tahliyesiz basınç şalterleri kullanılır.
- Üç yollu emniyet adaptörü, manometre ve emniyet ventilini başka bir ekipmana gerek kalmadan şalter üzerine direk monte edilmesine olanak sağlar.
- PA-1 tipi basınç şalterlerinin durdurma basıncı 2,5 Atü ila 5 Atü, Çalıştırma basıncı ise durdurma basıncına bağlı olarak 0,5 ila 3,9 Atü arasında ayarlanabilir.
- PA-2 tipi basınç şalterlerinin durdurma basıncı 7 Atü ila 11 Atü arasında, Çalıştırma basıncı ise durdurma basıncına bağlı olarak 3 ila 9 Atü arasında ayarlanabilir.
- PA-3 tipi basınç şalterlerinin durdurma basıncı 11 Atü ila 16 Atü arasında, Çalıştırma basıncı ise durdurma basıncına bağlı olarak 4 ila 13 Atü arasında ayarlanabilir.
- PA-4 tipi basınç şalterinin durdurma basıncı 4 Atü ila 8 Atü arasında, Çalıştırma basıncı ise durdurma basıncına göre 1 ila 7 Atü arasında ayarlanabilir.

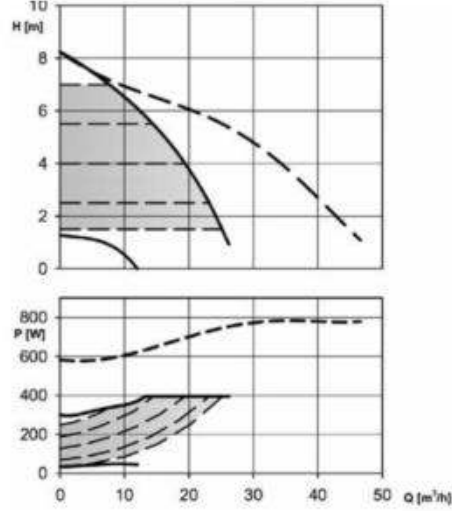
STOK KODU	MARKA	MODEL	"BASINÇ ARALIĞI (bar)"	MINIMUM DİFERANS (atü)	TAVSİYE EDİLEN TÜKETİCİ FİYATI
005 1105 000	ETNA	"PA1-PA1V (Tahliyeli - Tahliyesiz)	1 - 5	1,1	43 TL
005 1108 000	ETNA	"PA4-PA4V (Tahliyeli - Tahliyesiz)	2 - 8	1	43 TL
005 1111 000	ETNA	"PA2-PA2V (Tahliyeli - Tahliyesiz)	3 - 11	2,2	43 TL
005 1116 000	ETNA	"PA3-PA3V (Tahliyeli - Tahliyesiz)	4 - 16	3	43 TL

# ECOCIRC XL/XL PLUS D SERİSİ İKİZ POMPA

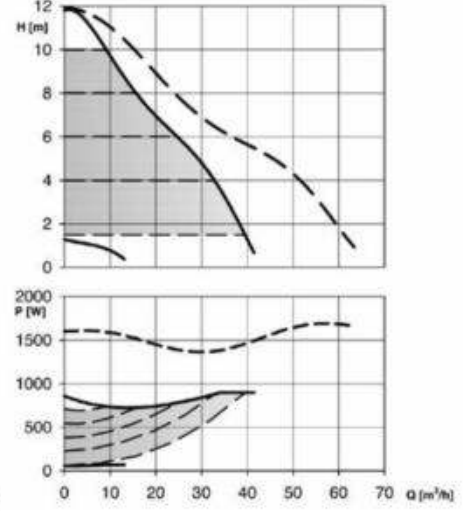
D40-180 F



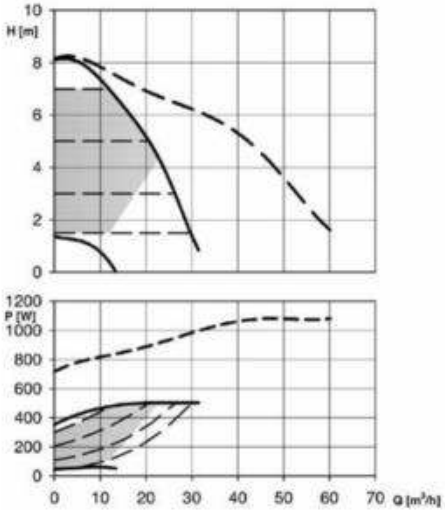
D50-80 F



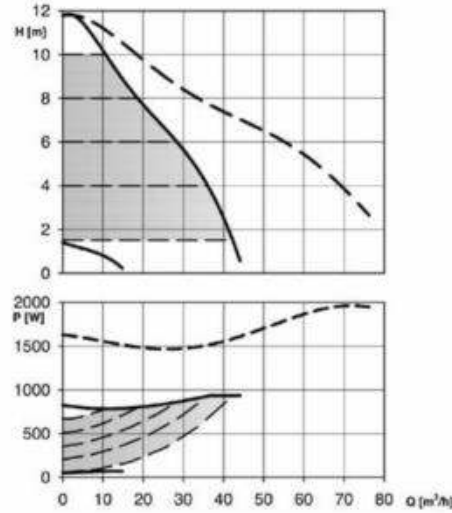
D50-120 F



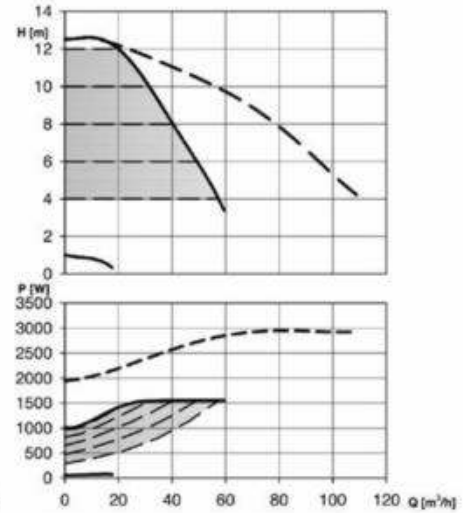
D65-80 F



D65-120 F



D80-120 F



## AKSESUARLAR



STOK KODU	ÜRÜN	TAVSİYE EDİLEN TÜKETİCİ FİYATI
COMPACT 2 - RM	Otomatik Hidrofor Cihazı (Hidromat) - İspanya Menşeli	32 EURO
032 1111	Membranlı Küre (1 mm Et Kalınlığında 5 Atü'ye Dayanıklı)	Fiyat Sorunuz
	Küre Kit (1 mm et kalınlığında 5 Atü küre+manometre+basınç şalteri+beş yollu bronz bağlantı parçası)	Fiyat Sorunuz
Y9109790570	Toplu Tip Çek Valf 1"1/4	135 TL
Y9109790540	Toplu Tip Çek Valf 1"1/2	165 TL
Y9109790550	Toplu Tip Çek Valf 2"	190 TL
Y9109790560	Toplu Tip Çek Valf 2"1/2	285 TL
Y9109790551	Toplu Tip Çek Valf Flanşlı - DN50	520 TL
Y9109790561	Toplu Tip Çek Valf Flanşlı - DN65	590 TL
Y9109790553	Toplu Tip Çek Valf Flanşlı - DN80	845 TL
Y9109790554	Toplu Tip Çek Valf Flanşlı - DN100	1.185 TL
0201000032	Drenaj Pompaları İçin Armut Tip Flatör (10 mt Kablolu)	285 TL
C1201	Dip Klape Piriç - 1"	40 TL
C1202	Dip Klape Piriç- 1" 1/4	75 TL
C1203	Dip Klape Piriç - 1" 1/2	105 TL
C1204	Dip Klape Piriç - 2"	120 TL
C1205	Dip Klape Piriç - 2" 1/2	205 TL
C1206	Dip Klape Piriç - 3"	325 TL
C1207	Dip Klape Piriç - 4"	560 TL
C1208	DDip Klape Piriç - 5"	1.095 TL
C1209	Dip Klape Piriç - 6"	1.255 TL

\*Dip Klapeleer eksi kottan emiş yapan pompa ve hidroforlar içindir.

## DEBİMETRE



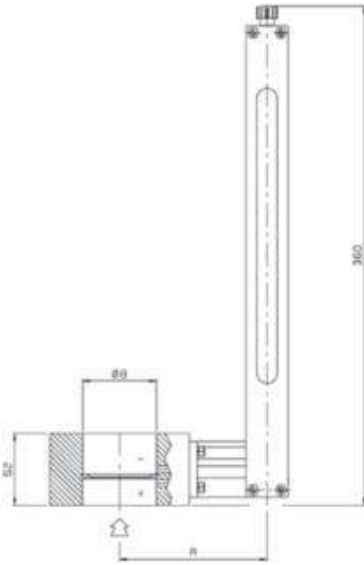
Yüksek debiler için kaynak akışını da ölçen kalibre edilmiş flanşlı, diyafram tipi debi metrelerdir.

### UYGULAMA ALANLARI

Debimetre; kimya ve petrokimya, kağıt hamuru ve kağıt, gıda ve şeker, ilaç, cam, tekstil, madencilik, metalürji ve galvanizleme endüstrilerinde kullanılabilir. Aynı zamanda su arıtma, şarap, termal su, hastane, kirlenmeyi önleyici tesisler ve yangınla mücadele basınçlandırma sistemleri vb. imalatçılar tarafından da kullanılabilir.

### TEKNİK ÖZELLİKLER

- EN12845'e uygun performans (Yangın söndürme ekipmanı)
- Maks. basınç: 16 bar
- Maks. sıcaklık: 100°C
- Okuma ölçeği uzunluğu: ~200mm
- Ölçüm aralığı: -1:10
- Kılavuzlu şamandıra
- Flanşlara yerleştirmeye uygun: UNI PN10/16; ANSI 150
- Yanal düğme delikleri, cam borunun dönmesine izin vererek derecelere ayrılmış ölçeğin 360° görünürlüğü sağlar.



MOD.	A mm	Ø B mm	AĞIRLIK Kg
40	115	41.9	0.5
50	125	53.1	0.5
65	135	70.9	0.7
80	140	83.1	1
100	155	107.9	1.5
125	170	132.5	9
150	180	160.3	11
200	210	209.1	15
250	240	260.3	19
300	260	312.1	27

Su borusu için ölçü şeması UNI EN 10224

STOK KODU	MODEL	TAVSİYE EDİLEN TÜKETİCİ FİYATI
001 5530 065	DEBİMETRE FBB065P 100m <sup>3</sup> /h	270 EUR
001 5530 080	DEBİMETRE FBB080P 150m <sup>3</sup> /h	280 EUR
001 5530 100	DEBİMETRE FBB100P 280m <sup>3</sup> /h	285 EUR
001 5530 150	DEBİMETRE FBB150P 450m <sup>3</sup> /h	380 EUR
001 5530 151	DEBİMETRE FBB150P 600m <sup>3</sup> /h	380 EUR

Talep üzerine özel versiyonlar da sağlanabilir.

Standart TAM ÖLÇEK maks. ΔP 10000 mm H <sub>2</sub> O										
DN	40	50	65	80	100	125	150	200	250	300
Q.m <sup>3</sup> /h H <sub>2</sub> O	40	65	100	150	200	420	450	800	1000	1000

(\*) ΔP max 19000 mmH<sub>2</sub>O

(\*\*) ΔP max 13000 mmH<sub>2</sub>O

## HİDROFOR TANKLARI VE BAĞLANTI FLEKSLERİ

Geçmişte kullanılan hidrofor sistemlerinde hattın sürekli basınç altında kalabilmesi için uygulanan hava kompresörlü sistemler gürültülü bir çalışma sağladığından özellikle apartmanlarda şikayetlere sebep oluyordu. Sürekli bakım isteyen ve arıza yapma yüzdesi yüksek sistemlerdi. Tankların içerisinde kullanılan kauçuk membran sebebiyle bakteri oluşuyor, suda koku ve hijyenik olmayan koşullar sağlık problemlerine yol açıyordu.

Yeni teknoloji ile üretilmeye başlanılan EPDM membranlar ise Avrupa Hijyen Standartlarına uygun olduğu için günümüzde gerek hidrofor sistemlerinde gerekse ısıtma sistemlerinde kullanılmaktadır.

Hidrofor sistemlerinde EPDM membranlı genişleme tankının kullanılmasının avantajları şunlardır;

- Hidrofor sistemlerinde kullanılan membranlı tanklar şalt sayısını sınırlayarak sistemin düzenli çalışmasını sağlar. Basma hattında oluşabilecek basınç dalgalanmalarını karşılar.
- Su ile basınçlı hava membranlı birbirinden ayrıldığı zamanla havanın su içinde erimesi (yani ayrışması) önlediğinden hidrofor pompasının ve cihazın üzerinde bulunan basınç saatleri, kontaktör gibi malzemelerin daha uzun ömürlü çalışmasını sağlar.
- Sistem tamamen kapalı devre olduğundan korozyon oluşmasını önler.
- Açık imbisatlarda meydana gelen ısı kayıpları önlenmiş olur.
- Gürültü yapmaz.
- Periyodik bakım dışında bakım gerektirmeyen uzun ömürlü sistemlerdir.

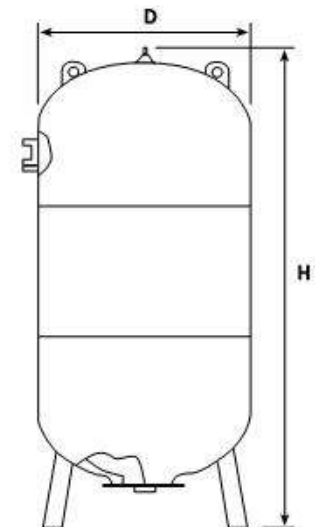
MODELİ	DEPO HACMİ (lt)	DAYANIM BASINCI	TAVSİYE EDİLEN TÜKETİCİ FİYATI
ETNA 50 - PN10	50	10 Bar	Fiyat Sorunuz
ETNA 80 - PN10	80	10 Bar	Fiyat Sorunuz
ETNA 100 - PN10	100	10 Bar	Fiyat Sorunuz
ETNA 200 - PN10	200	10 Bar	Fiyat Sorunuz
ETNA 300 - PN10	300	10 Bar	Fiyat Sorunuz
ETNA 500 - PN10	500	10 Bar	Fiyat Sorunuz
ETNA 750 - PN10	750	10 Bar	Fiyat Sorunuz
ETNA 900 - PN10	900	10 Bar	Fiyat Sorunuz
ETNA 1000 - PN10	1000	10 Bar	Fiyat Sorunuz
ETNA 1250 - PN10	1250	10 Bar	Fiyat Sorunuz
ETNA 1500 - PN10	1500	10 Bar	Fiyat Sorunuz
ETNA 2000 - PN10	2000	10 Bar	Fiyat Sorunuz

MODELİ	DEPO HACMİ (lt)	DAYANIM BASINCI	TAVSİYE EDİLEN TÜKETİCİ FİYATI
ETNA 50 - PN16	50	16 Bar	Fiyat Sorunuz
ETNA 80 - PN16	80	16 Bar	Fiyat Sorunuz
ETNA 100 - PN16	100	16 Bar	Fiyat Sorunuz
ETNA 200 - PN16	200	16 Bar	Fiyat Sorunuz
ETNA 300 - PN16	300	16 Bar	Fiyat Sorunuz
ETNA 500 - PN16	500	16 Bar	Fiyat Sorunuz
ETNA 750 - PN16	750	16 Bar	Fiyat Sorunuz
ETNA 900 - PN16	900	16 Bar	Fiyat Sorunuz
ETNA 1000 - PN16	1000	16 Bar	Fiyat Sorunuz
ETNA 1250 - PN16	1250	16 Bar	Fiyat Sorunuz
ETNA 1500 - PN16	1500	16 Bar	Fiyat Sorunuz
ETNA 2000 - PN16	2000	16 Bar	Fiyat Sorunuz

- **2000 lt üzeri kapasiteli ve PN25 basınçlı tanklar için lütfen fiyat sorunuz.**
- **2000 lt'ye kadar bütün tanklar EPDM membranlıdır.**

BAĞLANTI FLEKSLERİ	TAVSİYE EDİLEN TÜKETİCİ FİYATI
BAĞLANTI FLEKSİ 1"- 1" (Paslanmaz Çelik Örgülü) 100 cm	70 TL
BAĞLANTI FLEKSİ 1" 1/4- 1" 1/4 (Paslanmaz Çelik Örgülü) 120 cm	140 TL
BAĞLANTI FLEKSİ 2"-2" (Paslanmaz Çelik Örgülü) 100 cm	295 TL

HACİM	ÇAP D (MM)	YÜKSEKLİK H (MM)	BAĞLANTI
ETNA 50 LT	380	750	1"
ETNA 80 LT	430	960	1"
ETNA 100 LT	460	990	1"
ETNA 200 LT	590	1120	1" 1/4
ETNA 300 LT	640	1230	1" 1/4
ETNA 500 LT	750	1550	1" 1/4
ETNA 750 LT	750	1950	2"
ETNA 900 LT	800	1950	2"
ETNA 1000 LT	800	2180	2"
ETNA 1500 LT	960	2380	2"
ETNA 2000 LT	1100	2520	2"
ETNA 2500 LT	1100	2720	2"



## ÖZEL HİDROFOR TANKLARI

- En kaliteli butil diyaframlar
- Tek diyafram tasarımı
- Patentli paslanmaz su bağlantısı
- İşlenmiş polipropilen astar
- Epoksi astarlı en kaliteli dış boya
- Teknik servis ve müşteri hizmetleri
- Hava kaçırmaz
- Membranı patlamaz
- Servis gerektirmez
- Bakım gerektirmez



ÜRÜN KODU	ÜRÜN AÇIKLAMASI	TAVSİYE EDİLEN TÜKETİCİ FİYATI
<b>AYAKLI DİKEY TANKLAR ( 10 bar, 90°C, Paslanmaz Çelik Su Bağlantısı )</b>		<b>( USD / KDV HARİÇ )</b>
36VL-PW-FT	36 litre, dikey, ayaklı, 1" BSP su bağlantısı	60 USD
50VL-PW-FT	50 litre, dikey, ayaklı, 1" BSP su bağlantısı	70 USD
60VL-PW-FT	60 litre, dikey, ayaklı, 1" BSP su bağlantısı	85 USD
80VL-PW-FT	80 litre, dikey, ayaklı, 1" BSP su bağlantısı	115 USD
100VL-PW-FT	100 litre, dikey, ayaklı, 1" BSP su bağlantısı	130 USD
150VL-PW-FT	150 litre, dikey, ayaklı, 1" BSP su bağlantısı	190 USD
GCB200LV	200 litre, dikey, ayaklı, 1" 1/4 BSP su bağlantısı	465 USD
GCB300LV	300 litre, dikey, ayaklı, 1" 1/4 BSP su bağlantısı	545 USD
GCB500LV	500 litre, dikey, ayaklı, 1" 1/4 BSP su bağlantısı	830 USD
<b>MXB-100LV</b>	<b>100 litre ( PN16 ) dikey, ayaklı, 1" BSP su bağlantısı</b>	<b>315 USD</b>
<b>UMB-100LV</b>	<b>100 litre ( PN25 ) dikey, ayaklı, 1" BSP su bağlantısı</b>	<b>570 USD</b>
<b>AYAKLI YATAY TANKLAR ( 10 bar, 90°C, Paslanmaz Çelik Su Bağlantısı )</b>		
12H-PW-FT	12 litre, yatay, ayaklı, 1" BSP su bağlantısı, motor şaseli	35 USD
19H-PW-FT	19 litre, yatay, ayaklı, 1" BSP su bağlantısı, motor şaseli	40 USD
24H-PW-FT	24 litre, yatay, ayaklı, 1" BSP su bağlantısı, motor şaseli	40 USD
36H-PW-FT	36 litre, yatay, ayaklı, 1" BSP su bağlantısı, motor şaseli	65 USD
50H-PW-FT	50 litre, yatay, ayaklı, 1" BSP su bağlantısı, motor şaseli	75 USD
60H-PW-FT	60 litre, yatay, ayaklı, 1" BSP su bağlantısı, motor şaseli	90 USD
80H-PW-FT	80 litre, yatay, ayaklı, 1" BSP su bağlantısı, motor şaseli	120 USD
100H-PW-FT	100 litre, yatay, ayaklı, 1" BSP su bağlantısı, motor şaseli	140 USD
150H-PW-FT	150 litre, yatay, ayaklı, 1" BSP su bağlantısı, motor şaseli	200 USD
<b>AYAKSIZ DİKEY TANKLAR ( 10 bar, 90°C, Paslanmaz Çelik Su Bağlantısı )</b>		
2V-PW-FT	2 litre, dikey, ayaksız, 1" BSP su bağlantısı	20 USD
5V-PW-FT	5 litre, dikey, ayaksız, 1" BSP su bağlantısı	25 USD
8V-PW-FT	8 litre, dikey, ayaksız, 1" BSP su bağlantısı	30 USD
12V-PW-FT	12 litre, dikey, ayaksız, 1" BSP su bağlantısı	30 USD
19V-PW-FT	19 litre, dikey, ayaksız, 1" BSP su bağlantısı	30 USD
24V-PW-FT	24 litre, dikey, ayaksız, 1" BSP su bağlantısı	30 USD
36V-PW-FT	36 litre, dikey, ayaksız, 1" BSP su bağlantısı	50 USD
50V-PW-FT	50 litre, dikey, ayaksız, 1" BSP su bağlantısı	60 USD
60V-PW-FT	60 litre, dikey, ayaksız, 1" BSP su bağlantısı	75 USD
<b>KALORİFER SİSTEMİ TANKLARI ( 10 bar, 99°C, Paslanmaz Çelik Su Bağlantısı )</b>		
HW2	2 litre, dikey, ayaksız, 3/4" BSP su bağlantısı	20 USD
HW8	8 litre, dikey, ayaksız, 3/4" BSP su bağlantısı	25 USD
HW12	12 litre, dikey, ayaksız, 3/4" BSP su bağlantısı	30 USD
HW18	18 litre, dikey, ayaksız, 3/4" BSP su bağlantısı	35 USD
HW24	24 litre, dikey, ayaksız, 3/4" BSP su bağlantısı	40 USD
HW35	35 litre, dikey, ayaksız, 3/4" BSP su bağlantısı	60 USD
HW60V	60 litre, dikey, ayaklı, 3/4" BSP su bağlantısı	100 USD
HW80V	80 litre, dikey, ayaklı, 3/4" BSP su bağlantısı	125 USD
HW100V	100 litre, dikey, ayaklı, 1" BSP su bağlantısı	160 USD
HW150V	150 litre, dikey, ayaklı, 1" BSP su bağlantısı	265 USD

**ETNA®**

## Teknik Bilgiler



# POMPALARDA ENERJİ TASARRUFU - FREKANS KONTROL

## ENERJİ TASARRUFU

Motor devir hızının azaltılması; elektrik motorunda harcanan elektrik sarfiyatında, dikkate alınması gereken değerlerde tasarruf sağlayacaktır. Bunun temel nedeni; motordaki elektrik sarfiyatının, motor devir sayısının kübü ile orantılı olmasıdır. Örnek olarak; 2950 d/dk hız ile çalışan bir motorun devri %20 azaltıldığında, yani yaklaşık 2360 d/dk ile çalıştırıldığında, motor frekansı 40 Hz olacak ve motorun çektiği enerjiden %49 tasarruf sağlanacaktır. Motor hızındaki düşüş, motor ömrünü ciddi miktarda arttıracaktır. Pompa performansı, pompa devir sayısı ile doğrudan bağlantılıdır.

$$\frac{Q_x}{Q} = \frac{n_x}{n} \quad Q_x = Q \times \frac{n_x}{n}$$

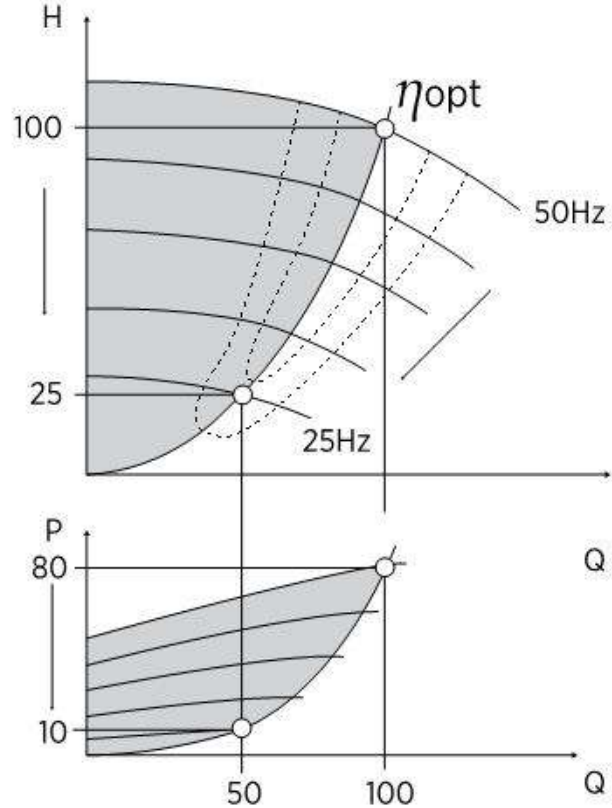
$$\frac{H_x}{H} = \left\{ \frac{n_x}{n} \right\}^2 \quad H_x = H \times \left\{ \frac{n_x}{n} \right\}^2$$

$$\frac{P_x}{P} = \left\{ \frac{n_x}{n} \right\}^3 \quad P_x = P \times \left\{ \frac{n_x}{n} \right\}^3$$

- Pompa debisi, pompa devir sayısı ile lineer (doğrusal) bağlantılıdır. (1. Dereceden fonksiyon)
- Pompa basıncı, pompa devir sayısı ile parabolik olarak bağlantılıdır. (2. Dereceden fonksiyon)
- Pompa güç tüketimi, pompa devir sayısı ile kübik olarak bağlantılıdır. (3. Dereceden fonksiyon)
- Pompa devir sayısındaki az bir değişiklik, pompa güç tüketiminde çok yüksek miktarda fark (azalma veya artma) oluşturur

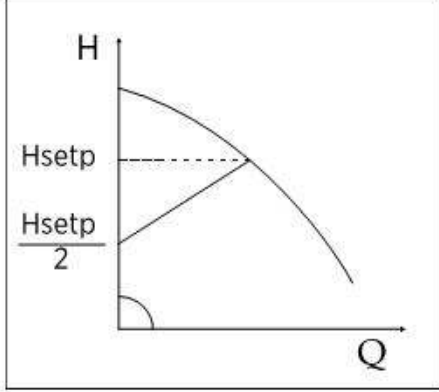
### Motor devir sayısı 2900 d/dk (50 Hz)'den 1450 d/dk (25 Hz)'e yarıya indirildiğinde;

- Pompa debisi (Q) yarıya düşer
- Pompa basıncı (H), 50Hz (2900 d/dk)'deki basıncın, dörtte birine düşer
- Pompa motor gücü (P), 50Hz (2900 d/dk)'deki gücün, sekizde birine düşer



## 1-Dp-V (fark basınç değişken) Çalışma Modu

Dp-V (fark basınç değişken) çalışma modunda; pompa çıkış basıncı,  $H_{setp}$  ve  $H_{setp}/2$  doğrusu boyunca debi değişkenliklerine göre doğrusal olarak (lineer) değişecektir.



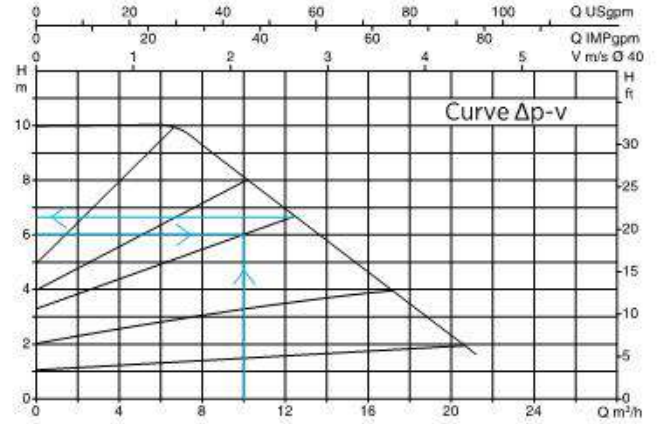
Bu kontrol modu, aşağıda detayları belirtilen tesisatlarda kullanılmalıdır;

- Termostatik vana ihtiva eden çift zonlu bir ısıtma sisteminde;
  - 4 mSS den fazla basınç ihtiyacının olması
  - Çok uzun boru hattının bulunması (kritik hat)
  - Geniş ayar imkanı olan valflerin kullanılması
  - Fark basınç regülatörlerinin olması
  - Zonlar arasında yüksek basınç düşümlerinin olması
  - Düşük sıcaklık farklarının bulunması
- Yerden ısıtma sistemlerinde ve boiler devresinde ciddi basınç düşümleri olan termostatik vanalı sistemlerde
- Yüksek basınç düşümüne ihtiyaç duyulan sirkülasyon sistemlerinde

Dp-V (fark basınç değişken) modunun ayarına ilişkin örnekte gerekli olan hidrolik değerleri  $Q: 10 \text{ m}^3/\text{h}$  (debi),  $H_m: 6 \text{ mSS}$  (basınç) alırsak, gerekli olan işlemler;

### Gerekli İşlemler;

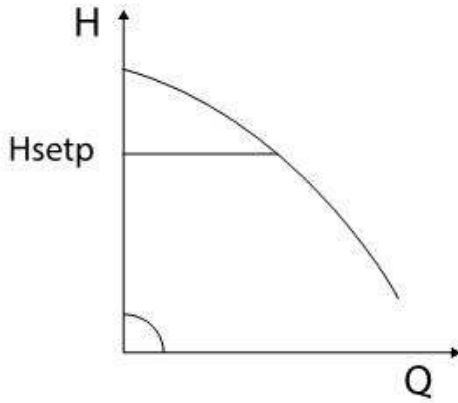
- Yandaki pompa grafiğinde gerekli olan debi - basınç değerlerini kesitirin
- Bulunan noktadan lineer (doğrusal) olarak ilerleyerek pompa performans eğrisine ilerleyin
- Daha sonra pompa performans eğrisi üzerinden debi ve basınç grafik eksenlerine dik çizgiler çekin
- Grafik eksenleri üzerindeki değerler; ayarlanması gereken pompa basınç değeri ( $H_m$  ayar) ve bu basınçta elde edilecek maksimum debi değeridir



# POMPALARDA FREKANS KONTROLLÜ ÇALIŞMA MODLARI

## 2-Dp-C (fark basınç sabit) Çalışma Modu

Dp-C (fark basınç sabit) çalışma modu; Hsetp doğrusu boyunca debi değişkenliklerinde pompa çıkış fark basıncını sabit tutacaktır.



Bu kontrol modu, aşağıda detayları belirtilen tesisatlarda kullanılmalıdır;

a) Termostatik vana ihtiva eden çift zonlu bir ısıtma sisteminde;

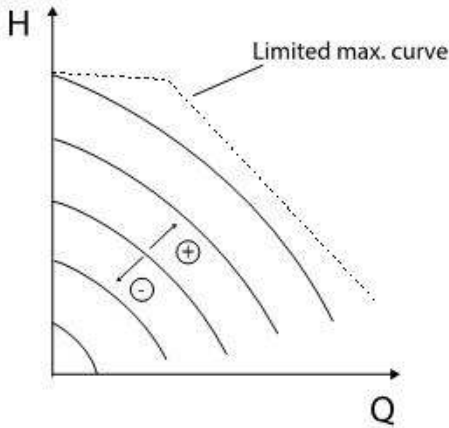
- 2 mSS den düşük basınç gereksinimi olan tesisatlarda
- Doğal sirkülasyonlarda
- Düşük basınç düşümü olan sirkülasyon sistemlerinde
- Fark sıcaklığın yüksek olduğu merkezi sirkülasyon sistemlerinde
- Zonlar arasında yüksek basınç düşümleri var ise
- Düşük fark sıcaklık var ise

b) Termostatik vana ihtiva edene yerden ısıtma sistemlerinde

c) Termostatik vana ihtiva eden tek zonlu ısıtma sistemlerinde

d) Düşük basınç düşümü olan sirkülasyon sistemlerinde

## 3-Sabit devir çalışma modu



Bu çalışma modunda pompa devir hızı sabittir. Çalışma eğrisi, pompa dönüş hızı ve onun yüzdelerine göre tespit edilebilir. %100 olduğunda pompa maksimum hızda çalışmaktadır. Pompa dönüş hızı, pompa ayar menüsü üzerinden veya harici 0-10V kontrol sinyali ile ayarlanabilir. Bu çalışma modu, değişkenliklerin olmadığı sabit debi beklentisinin olduğu sistemler için idealdir.

## DOĞRU HİDROFOR MODELİNİ TESPİT KRİTERLERİ

Kullanım amacına uygun (evsel, endüstriyel, tarımsal v.b.) hidroforun tespitinde aşağıdaki kriterlere dikkat edilmesi önem arz etmektedir.

- Hidroforun emiş yapacak ise emiş derinliğinin tespiti, pompanın ömrü açısından yüksek önem taşımaktadır.
- Hidroforun tesis edileceği mekanın niteliği, hidrofor debisinin hesaplanmasında önem taşımaktadır. Evsel kullanım maksatlı bir hidrofor ile spor tesisi, yurt, okul v.b. kullanıma hitap eden hidroforun debi hesabı farklılıklar taşımaktadır. (bakınız hidrofor debisinin tespiti)
- Pompa kapasitesi ve kademe sayısının seçiminde, hidrofor alt-üst çalışma aralığının tespitinde, pompanın verim eğrisinde verimin yüksek olduğu bölgede bulunmasına dikkat ediniz. Pompaların verimin yüksek olduğu bölgede çalıştırılması, elektrik sarfiyatını & işletim giderini ciddi oranda düşürecektir.
- Basınçlandırılacak suyun niteliğine dikkat edilmelidir. (Sıcaklık, kirlilik seviyesi, tuzlu su olup olmaması v.b.)
- Debi değişkenliğinin fazla olduğu sistemlerde, toplam debiyi birden fazla pompa ihtiva eden hidrofor sistemi ile çözmek daha uygun olacaktır. (Örnek; toplam debi ihtiyacının 45 m<sup>3</sup>/h olduğu bir sistemde, tek pompalı bir hidrofor kullanımı yerine her biri 15 m<sup>3</sup>/h debiye sahip 3 pompalı bir sistemin öngörülmesi daha doğru olacaktır. Böylelikle yüksek motor gücü - elektrik tüketimine sahip tek bir pompanın çalışması, dur-kalk yapması yerine daha düşük güce sahip pompa çalışacak, dur - kalk yapacak ve böylelikle daha az enerji sarfiyatı gerçekleşecektir. Ayrıca çok pompalı sistem kullanılarak, pompalar olası bir arıza durumuna yönelik olarak yedeklenmiş olacaktır.

- Hidrofor sistemindeki denge tankının anma basıncı, sistemde bulunan pompaların kapalı vana basıncından (Pmaks) daha yüksek olmalıdır. (örnek; kapalı vana basıncı 145 mSS (14,5 Bar) olan KO 10/9-40 bir pompayı ihtiva eden hidrofor sistemindeki denge tankının anma basıncı en az PN16 olmalıdır.)
- Hidroforun tesis edileceği alanın gerekli boşluğa, havalandırmaya sahip olması, hidroforun gürültü seviyesinin bu hususdaki müşteri beklentisi ile uyumlu olması, elektrik besleme niteliği monofaze-trifaze v.b. hususlara dikkat edilmelidir.

## HİDROFOR DEBİSİNİN Q (m<sup>3</sup>/h) HESAPLANMASI

Hidrofor debisinin hesabında, hidroforun tesis edileceği mekanın kullanım amacı belirleyicidir. Örneğin evsel kullanıma yönelik bir hidroforun debi hesabı ile yurt, okul, spor salonu veya endüstriyel tüketime hitap edecek bir hidroforun debi hesabında farklılıklar olacaktır. (Debi hesabındaki mekanın niteliğinden kaynaklanan fark; eş kullanım faktörü olarak adlandırılan f' nin okul, yurt, spor salonu v.b. kullanım alanlarında yüksek alınması gereksiniminden kaynaklanmaktadır.)

## EŞ KULLANIM FAKTÖRÜ (F)

Çok kullanıcı bir sistemde (apartman v.b.), kullanıcıların kaç adedinin aynı anda öngörülen miktarda su kullanacağına dair bir faktördür.

Kullanıcı sayısı olarak; konutlarda bağımsız bölüm (daire) ve her bir bağımsız bölümdeki kişi sayısı, hastahane ve otellerde yatak sayısı, iş yeri v.b. yerlerde çalışan kişi sayısını dikkate almak gerekmektedir.

## HİDROFOR SEÇİMİ

KİŞİSEL GÜNLÜK ORTALAMA SU TÜKETİM DEĞERLERİ TABLOSU (T)		
Konutlar	Lavabolu	60-80 litre/gün/kişi
	Duşlu	80-150 litre/gün/kişi
	Banyolu	120-200 litre/gün/kişi
Lüks villa ve yazlıklar		200-300 litre/gün/kişi
Hastahaneler		250-500 litre/gün/hasta
Okullar		5 litre/gün/öğrenci
Yatılı okullar		100-200 litre/gün/öğrenci
Çocuk yuvaları		80-100 litre/gün/öğrenci
Misafirhaneler		100-120 litre/gün/misafir
Lokantalar		10-20 litre/gün/müşteri
Kışlalar		60-80 litre/gün/kişi
Büro-işyerleri		40-60 litre/gün/çalışan
Spor salonları		20-80 litre/gün/kişi

EŞ KULLANIM FAKTÖRÜ (f) TABLOSU		
Kullanım alanının niteliği	Eş kullanım faktörü(f)	
1-5 daire	0,66	
6-10 daire	0,45	
11-20 daire	0,40	
21-50 daire	0,35	
51-99 daire	0,30	
100 daire ve üzeri	0,25	
Çocuk yuvaları&yurtlar	0,40	
Okullar	0,30	
Kışlalar	0,35	
Otel & misafirhaneler	1-20 yatak	0,40
	21-50 yatak	0,30
	51 ve üzeri yatak	0,25
Hastahaneler	1-50 yatak	0,35
	51-500 yatak	0,25
	501-1000 yatak	0,20
	1000 den fazla yatak	0,15

### Q (m<sup>3</sup>/h) : A\*B\*T\*f

A: Binadaki daire veya bağımsız bölüm sayısı

B: Bağımsız bölüm başına kişi sayısı

T: Bireyin ortalama su tüketimi (litre/gün)

f: Eş kullanım faktörü

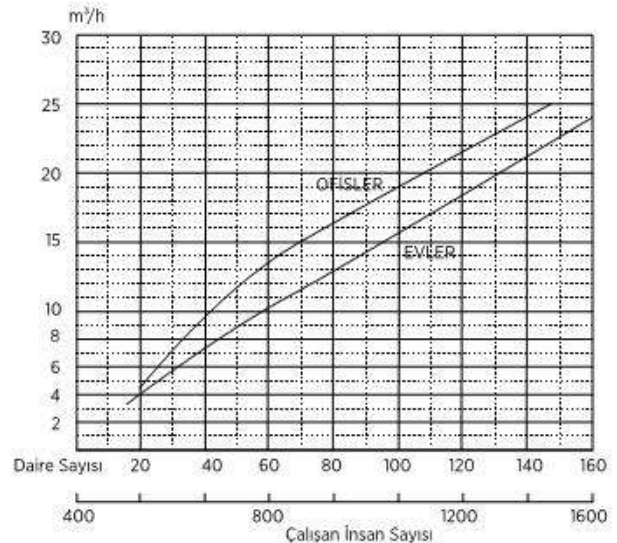
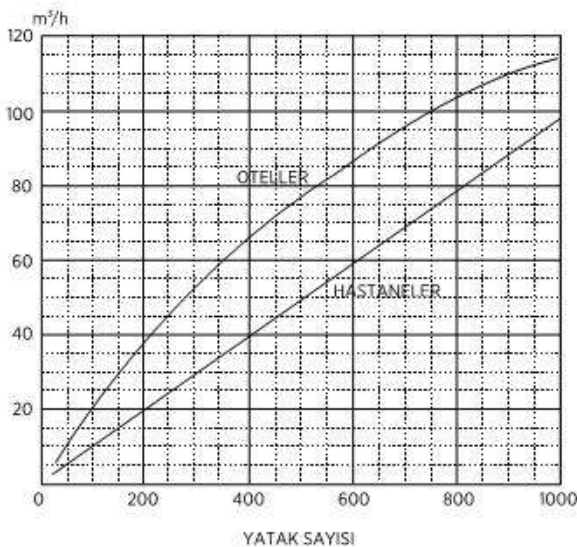
Türkiye' de aile başına ortalama 4 bireyin yaşadığı, ve her bir bireyin ortalama su ihtiyacının 100-300 lt/gün aralığında olduğu kabul edilebilir. Ortalama su tüketimi yaşam standartları ve mekanın kullanım amacına göre farklılık göstermekte olup, ortalama su tüketiminin belirlenmesinde yandaki tablodan faydalanılabilir.

**Örnek:** 100 dairesi bir toplu konut yerleşimde

Q : 100 \*4\*150\*0,25 = 15000 lt/h (15 m<sup>3</sup>/h) debi gereklidir.

Bu durumda yukarıdaki örneğimizde hidrofor alt basıncında (Halt) pompa başına 15 m<sup>3</sup>/h debi verebilen iki pompalı bir sistem veya her bir pompası 7,5 m<sup>3</sup>/h debi verebilen 3 pompalı bir hidrofor sistemi öngörülebilir. Belli kapasitelerden yüksek hidrofor sistemlerinde (örneğin 6 m<sup>3</sup>/h ve üzeri) tek pompalı sistemler yerine çok pompalı sistemler öngörülmesi, sistemin yedeklenmesi özelliğinin yanı sıra, elektrik tasarrufu, konfor ve pompaların ömrünün uzaması v.b. faydaları sağlayacaktır. Bu nedenle toplam debi gereksiniminin fazla olduğu kullanma suyu hidroforlarının çok pompalı seçilmesi daha uygun olacaktır.

Hidroforun kullanılacağı mekanın niteliğine dair net bilgi olmaması durumunda, istatistiki diyagramlardan yararlanılabilir. Diyagramlar kullanılarak tespit edilen debi, gerekli olan kullanma suyu debisini yaklaşık olarak verecektir. Diyagramlardan tespit edilen veya hesaplama sonucu bulunan debi, toplam gerekli su miktarı olup sistemin tasarımına ilişkin bir fikir vermemektedir.



## 4 KUTUPLU IN-LINE KURU ROTORLU SİRKÜLASYON POMPALARI ( EILR & EILR - HF SERİSİ )



EILR serisi in-line kuru rotorlu sirkülasyon pompaları, endüstriyel, evsel ısıtma, soğutma, soğutma (hava şartlandırma) sistemlerindeki su sirkülasyonunda kullanıma uygundur.

EILR - HF serisi in-line frekans kontrollü sirkülasyon pompaları, ürün üzerine entegre frekans kontrol ünitesi aracılığıyla değişken debi taleplerinde sistemin gerektirdiği fark basıncını sabit tutarak (dP: sabit) sistem talebini karşılamakta, değişken devirin sağladığı avantajlar ile işletim giderini (elektrik sarfiyatı) azaltmakta, çevreye olan etki minimize olmakta, sessiz ve uzun ömürlü işletim garantisi edilmektedir.

**Not:** Frekans kontrollü modellerin fiyatları için firmamız ile irtibata geçiniz.

Pompa Özellikleri	
<b>Gövde</b>	Pik Döküm
<b>Fan</b>	Pik Döküm
<b>Mil</b>	Paslanmaz Çelik
<b>Salmastra</b>	Mekanik
Teknik Özellikler	
<b>İşletim Aralığı</b>	1 - 200 m <sup>3</sup> /h debi - 95 mSS basınca kadar
<b>Sıvı Sıcaklığı</b>	-10 °C / 130 °C
<b>Sıvı Niteliği</b>	Temiz, katı partikül içermeyen, viskoz olmayan, kimyasal olarak nötr nitelikteki su
<b>Basınç Sınıfı (Pmaks)</b>	PN10 / PN16 Bar
<b>Bağlantı</b>	DN40...DN200 bağlantı seçenekleri mevcuttur

### 1500 d/dk - Trifaze

STOK KODU	MODEL	GÜÇ		DEVİR	BAĞLANTI		TAVSİYE EDİLEN TÜKETİCİ FİYATI
		kW	Hp		Giriş	Çıkış	
055 2111 003	EILR4 40-125/0,37	0,37	0,5	1450	DN40	DN40	1.600 TL
055 2211 003	EILR4 40-160/0,37	0,37	0,5	1450	DN40	DN40	1.650 TL
055 2211 005	EILR4 40-160/0,55	0,55	0,75	1450	DN40	DN40	1.670 TL
055 2211 007	EILR4 40-160/0,75	0,75	1	1450	DN40	DN40	1.890 TL
055 2311 005	EILR4 40-200/0,55	0,55	0,75	1450	DN40	DN40	1.830 TL
055 2311 007	EILR4 40-200/0,75	0,75	1	1450	DN40	DN40	2.000 TL
055 2311 011	EILR4 40-200/1,1	1,1	1,5	1450	DN40	DN40	2.130 TL
055 2411 011	EILR4 40-250/1,1	1,1	1,5	1450	DN40	DN40	2.520 TL
055 2411 015	EILR4 40-250/1,5	1,5	2	1450	DN40	DN40	2.650 TL
055 2411 022	EILR4 40-250/2,2	2,2	3	1450	DN40	DN40	2.900 TL
055 3111 003	EILR4 50-125/0,37	0,37	0,5	1450	DN50	DN50	1.660 TL
055 111 005	EILR4 50-125/0,55	0,55	0,75	1450	DN50	DN50	1.710 TL
055 3211 003	EILR4 50-160/0,37	0,37	0,5	1450	DN50	DN50	1.780 TL
055 3211 005	EILR4 50-160/0,55	0,55	0,75	1450	DN50	DN50	1.790 TL
055 3211 007	EILR4 50-160/0,75	0,75	1	1450	DN50	DN50	1.950 TL
055 3211 011	EILR4 50-160/1,1	1,1	1,5	1450	DN50	DN50	2.100 TL
055 3311 007	EILR4 50-200/0,75	0,75	1	1450	DN50	DN50	2.150 TL
055 3311 011	EILR4 50-200/1,1	1,1	1,5	1450	DN50	DN50	2.250 TL
055 3311 015	EILR4 50-200/1,5	1,5	2	1450	DN50	DN50	2.350 TL
055 3311 022	EILR4 50-200/2,2	2,2	3	1450	DN50	DN50	2.550 TL
055 3411 015	EILR4 50-250/1,5	1,5	2	1450	DN50	DN50	2.570 TL
055 3411 022	EILR4 50-250/2,2	2,2	3	1450	DN50	DN50	2.775 TL
055 3411 030	EILR4 50-250/3	3	4	1450	DN50	DN50	2.930 TL

STOK KODU	HYDROKON FREKANS KONTROL CİHAZI	GÜÇ (KW)	TÜKETİCİ FİYATI
004 7620 001	ETNA-ESP200-1100 (1/3 phase, 220VAC) Hydrokon besleme monofaze 4,02 amper (trifaze motor besleme)	1,1	Güncel fiyat listesini talep ediniz
004 7620 002	ETNA-ESP200-1500 (1/3 phase, 220VAC) Hydrokon besleme monofaze 6 amper (trifaze motor besleme)	1,5	
004 7620 003	ETNA-ESP200-2200 (1/3 phase, 220VAC) Hydrokon besleme monofaze 8,05 amper (trifaze motor besleme)	2,2	
004 7620 007	ETNA-ESP400-3000 ( 3/3 phase, 380VAC )	3	Güncel fiyat listesini talep ediniz
004 7620 008	ETNA-ESP400-4000 ( 3/3 phase, 380VAC )	4	
004 7620 009	ETNA-ESP400-5000 ( 3/3 phase, 380VAC )	5,5	
004 7620 010	ETNA-ESP400-7500 ( 3/3 phase, 380VAC )	7,5	
00B00016	Danfoss transmitter- 0-16 bar, 4 - 20 mA		Güncel fiyat listesini talep ediniz

**Not:** 11 kw ve üstü motor güçlerinde frekans kontrollü pano kullanılmalıdır.

Bu ürünlerde nakliye dahil değildir.

Fiyatlarımıza KDV dahil değildir.

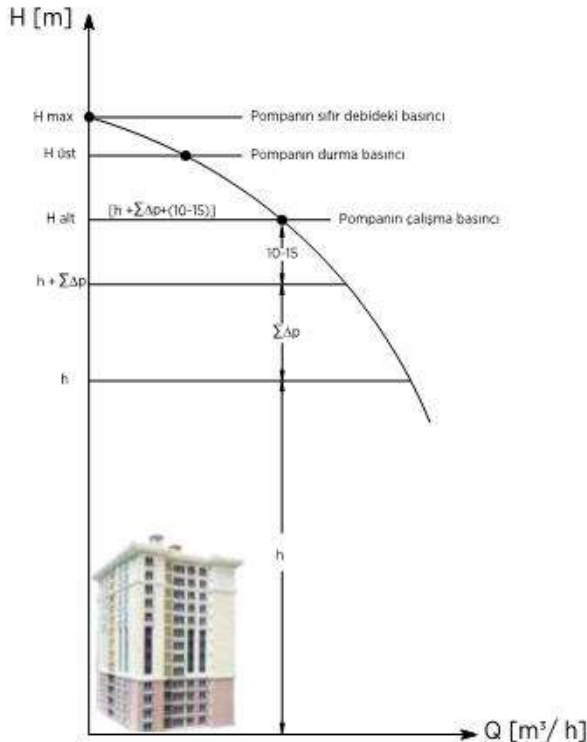
## HİDROFOR BASINCI $H_m(mSS)$ HESAPLANMASI

Hidrofor çıkış basıncı, hidroforun emiş kollektörüne gelen ön basınç ile hidroforun oluşturmuş olduğu basıncın toplamıdır. Türkiye'deki hidrofor sistemlerinde genel olarak hidrofor besleme hattında atmosfere açık, hidrofor ile aynı seviyedeki su deposu kullanıldığı için, suyun ön basıncı ihmal edilebilecek seviyelerdedir.

Hidrofor çıkış basıncının tespitinde; hidroforun bulunduğu mekan ile binadaki en üst kattaki hidrofora en uzak su tüketim noktası arasındaki mesafe, kritik hat olarak adlandırılır. Bu kritik hat üzerindeki en son kullanıcıda, 10-15 mSS akma basıncı olacak şekilde hidrofor seçimi gerçekleştirilir. Bu durumda;

$$H_m : h + \sum \Delta p + 15 (mSS)$$

- $H_m = H_{alt}$  : Gerekli minimum hidrofor basıncı (mSS)  
 $h$  : Bina statik yüksekliği-kod farkı (mSS)  
 $\sum \Delta p$  : Toplam iletim kayıpları (mSS)  
 15 (mSS) : İş yapacak basınç (akma basıncı)



$H_m$  ile bulunan mSS cinsinden basınç değeri, hidroforun çalışmaya başlayacağı  $H_{alt}$  (alt basınç) noktası olarak kabul edilir. Bilindiği üzere hidroforlar bir denge tankı ile birlikte kullanılmaktadır. Bu denge tanklarında stoklanan suyun basıncı  $H_{alt}$  ile  $H_{üst}$  basınç arasında değişmektedir.  $H_{alt}$ ,  $H_{üst}$  basınç değerleri baz alınarak bir basınç şalteri vasıtasıyla hidrofor pompalarının devreye giriş-çıkışları kontrol edilir.  $H_{üst}$  :  $H_{alt} + 15$  (mSS), üç pompalı hidroforlarda ise;  $H_{üst}$  :  $H_{alt} + 20$  (mSS) olacak şekilde ayarlanır.

Tesisat toplam iletim kayıpları ( $SD_p$ )'nin hesaplanması, her zaman tesisata ilişkin tüm detay bilgilerine(kritik hat üzerindeki boru çap ve uzunlukları, dirsek, vana, fittings v.b. armatürlerin sayısı) sahip olmayı gerektirmektedir fakat bu her zaman mümkün olmayabilir. Dolayısıyla tesisat toplam iletim kayıplarının ( $SD_p$ ) hesaplanmasında emniyetli, pratik bir yöntemin kullanılması uygun olacaktır. Toplam iletim kayıplarının ( $SD_p$ ) pratik olarak hesaplanmasında; bina statik yüksekliğinin %20-25 oranında bir kaybın, toplam iletim kayıpları olarak öngörülmesi uygun olacaktır.

**Örnek:** Statik yüksekliği 42 m (yaklaşık 14 katlı) bir bina için gerekli kullanım suyu hidrofor basıncı hesaplanırken;

$$H_m = 42 \times 1,25 + 15 = 67,50 \text{ mSS}$$

$$H_m = H_{alt} = 67,5 \text{ mSS}$$

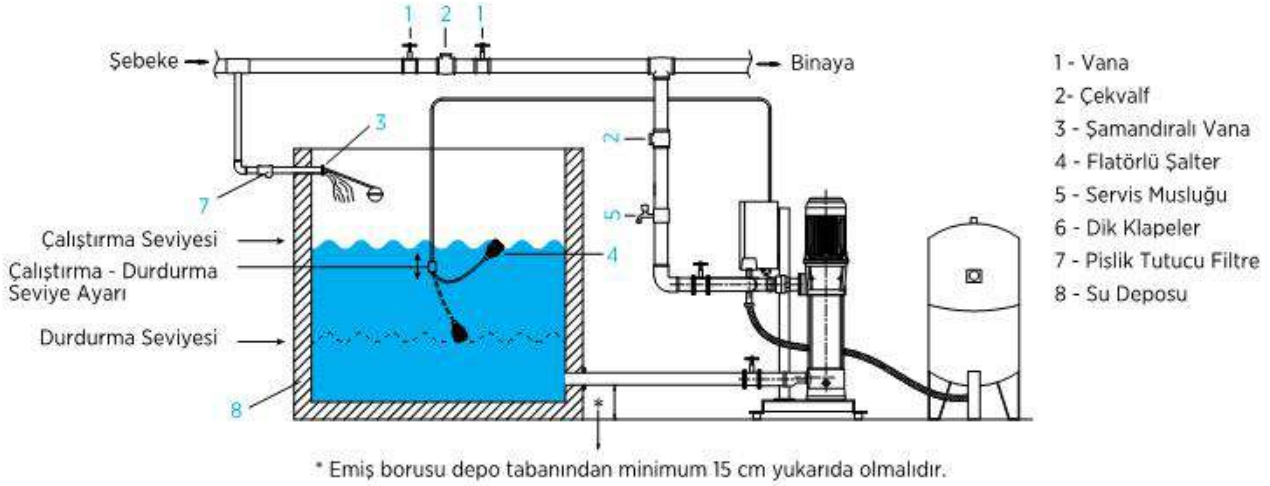


$$H_{üst} = H_{alt} + 20 \text{ mSS} = 87,5 \text{ mSS}$$

Örneğimizdeki  $Q = 18 \text{ m}^3/\text{h}$ ,  $H_m = H_{alt} = 67,5 \text{ mSS}$  kapasitesine sahip toplam debiyi verebilecek, 2 veya 3 pompalı hidrofor sistemi DIN normlarına uygun bir çözüm olacaktır.

**Not:** Bina içerisindeki basınç dağılımı öngörülürken, tesisatın hiçbir noktasında statik su basıncının 5 bar'ı (50 mSS) geçmemesine dikkat edilmelidir. Bina içerisinde tesisat üzerinde 5 bar'ı geçen bölgelerde basınç düşürücü (regülatör) kullanılması veya tesisatın zonlara ayrılması uygun olacaktır.

## HİDROFOR MONTAJ VE ÇALIŞTIRMA ŞEKLİ



Hidroforlar: Sanayi ve ziraat sektöründe; evler, apartmanlar, fabrikalar, sanayi kompleksleri, tatil köyleri ve su arıtma sistemlerinde basınçlı su elde etmek amacıyla kullanılan cihazlardır.

### Aşağıdaki sıvılar için uygun değildir;

- Abrasive (aşındırıcı) ihtiva eden sıvılar
- Katı ve lifli nesnelere ihtiva eden sıvılar
- Parlayıcı ve patlayıcı sıvılar

### MONTAJ

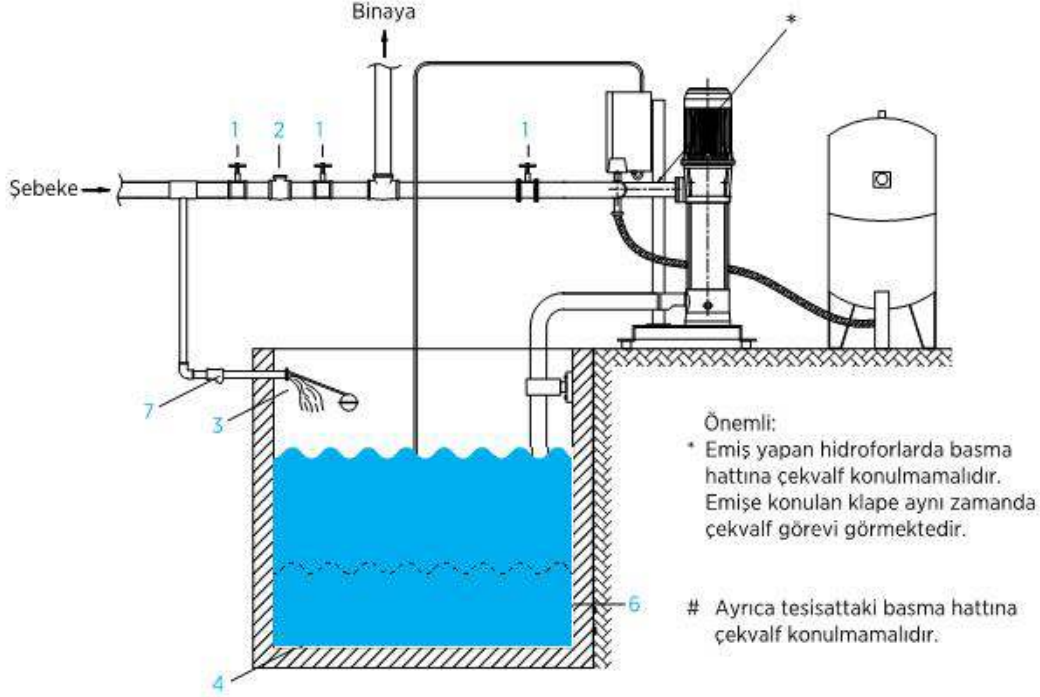
Hidrofor cihazını kaldırırken ve hareket ettirirken emniyetli bir şekilde sapan yardımı ile kaldırınız. Dış hava koşullarına ve donmaya karşı koruyunuz. Motorların fan kapağı deliklerinden soğutma için normal hava akışını engelleyici bir durum olmamalıdır. Hidrofor düz bir beton veya eşdeğer bir zemin üzerine beraberinde verilen 4 adet lastik takoz ile konulmalıdır. Daha büyük sanayi tip hidroforlar ise zemine, uygun civata ve dübellere ile tespit edilmelidir.

### Emme ve Basma Boruları

Maksimum hidrofor basıncına dayanıklı borular kullanılmalı, emiş borusunun sızdırmazlığı iyi bir şekilde sağlanmalı ve emiş borusu uygun ebatta olmalıdır. Emiş borusu çapı en az hidrofor kollektörü veya pompa giriş çapında veya daha büyük olmalıdır. Zemin altı

su deposundan veya kaynağından emiş yaparak çalışacak bir hidroforun emiş borusu mümkün olduğu kadar kısa, tek dirsekli ve en az pompa giriş çapında olmalı, dirsekten itibaren pompaya doğru % 1-2 derece yükselen bir eğimle yapılmalıdır.

Tersine yapılan eğimli montajlarda hava cebi oluşturur ve pompa emiş yapamaz. Borunun ucuna takılan dik klapeler veya çekvalf dışında pompa çıkışına çekvalf kullanmak sakıncalıdır. Çekvalf veya dik klapeler bozulduğunda hidrofor su kaçırarak basınç kaybına neden olacak ve hidroforun sık devreye girmesi ile kendini hissettirecek bakımının yapılmasını sağlayacaktır. Aksi takdirde basınç hattında mevcut çekvalf yüzünden emiş klapesinin bozukluğu hissedilmeyecek ve geriye kaçan su fark edilemeyeceği için emiş hattı susuz kalarak pompanın veya pompaların hasarlanmasına neden olacaktır. Diğer bir husus da çok pompalı hidrofor sistemlerinde müşterek emiş kollektörü kullanmanın son derece sakıncalı olmasıdır. Emiş kollektörünün büyük çaplı olmasından dolayı emiş klapesi de büyük olacağından tek bir pompanın çalışması durumunda ayrı bir yük kaybına, en önemlisi bozulduğu takdirde hidrofor setindeki bütün pompaların hasarlanmasına neden olacaktır. Dolayısıyla çok pompalı sistemlerde pompaların ayrı ayrı emiş yaptırılmasında büyük fayda vardır.



## Çalıştırmaya Başlamak

### Elektrik Bağlantısı

Hidroforlar Avrupa standartlarına uygun monofaze veya trifaze motorlar ile tahrik edilmektedir. Hidroforlar ehliyetli elektrik teknisyeni veya teknik servisimiz tarafından yürürlükteki elektrik mevzuatına uygun olarak bağlanmalıdır.

Herhangi bir işlem yapılmadan önce hidroforun topraklanması gereklidir.

- Monofaze ve tek pompalı trifaze hidroforlar termik şalterli ve susuz çalışmayı önleyen şamandıralı (flatörlü) şalter ile,
- Çok pompalı ve trifaze hidroforlar ise ana şalter, sigortalar, kontaktörler, termikler, faz koruma rölesi (7,5 kw ve üzeri) elektronik faz sıralama rölesi susuz Çalıştırmayı önleyen şamandıralı (flatörlü) şalter, otomatik / manuel Çalıştırma, resetleme anahtarları ve su yok ikaz lambası ihtiva eden elektrik panosu ile üretilmektedir.

## Ön Çalıştırma

- Deneme amacıyla Çalıştırmak için emme borusu ve pompalar su ile doldurulmalıdır.
- Boru tesisat Bağlantılarını yapıp flatörlü (şamandıralı) şalteri deponun büyüklüğüne göre ayarlayıp, bağlayınız.
- Pompa dönüş yönünü doğru olup olmadığını kontrol ediniz.
- Su seviyesi hidrofordan yüksek veya aynı seviyede ise, çıkış vanasını kapayın, doldurma/hava alma tapasını çıkarıp emiş vanasını açıp bekleyin. Su gelince tapayı kapatın.
- Su seviyesi hidrofordan düşük ise, çıkış vanasını kapatıp emiş vanasını açınız. Doldurma/hava alma tapasını açarak bir huni yardımı ile emiş borusunu ve pompayı su ile doldurunuz, tapayı kapatınız.

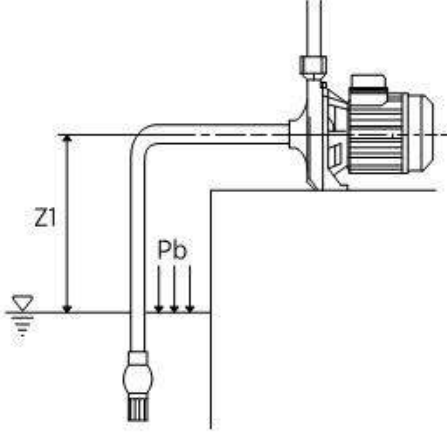
**Not:** Flatörlü şalteri deponun büyüklüğüne göre ayarlayınız.

# POMPALARIN EMİŞ ŞARTLARINDA KULLANIMI

## MAKSİMUM EMİŞ DERİNLİĞİNİN TESPİTİ (Z1)

Pompanın kaviteasyondan korunması için gerekli maksimum emiş derinliğinin tespitinde kullanılacak formül;

$$Z1 = Pb - NPSH \text{ gerekli} - Hr - pV$$

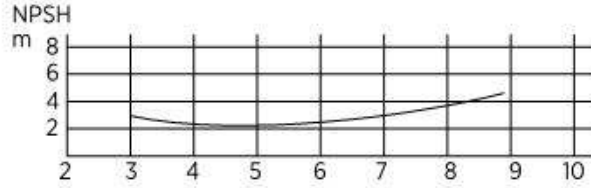


**Pb:** Barometrik basınç (mSS). Deniz seviyesinden yüksekliğe göre değişir. Deniz seviyesinden yukarıya çıkıldıkça barometrik basınç azalır. (Bakınız tablo 2)

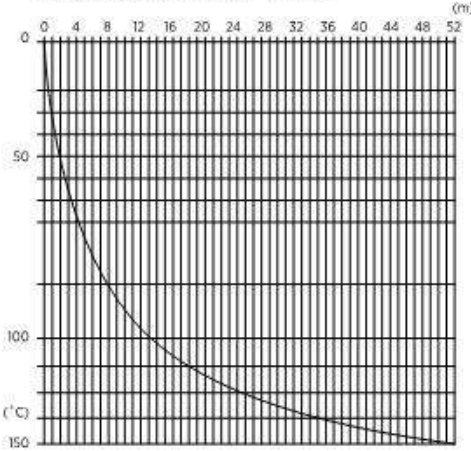
**Hr:** Pompa emiş hattındaki toplam iletim kayıpları (mSS).

**pV:** Buhar basıncı (mSS). Su sıcaklığına göre değişir. (Bakınız tablo 1)

**NPSH gerekli:** (Emiş ağızındaki net pozitif basınç). Pompa öngörülen çalışma şartlarındaki NPSH değeridir.



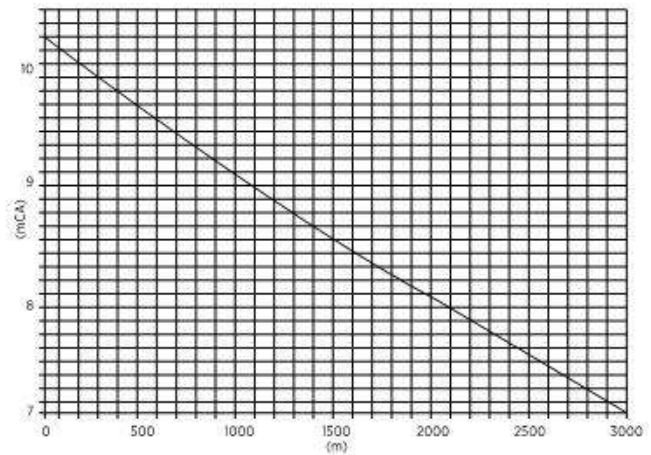
Buhar Basıncı Tablosu - Tablo 1



(°C)	m
10	0,121
20	0,22
30	0,387
40	0,675
50	1,147
60	1,888
70	3,014
80	4,67
90	7,035
100	10,33
110	14,83
120	20,85
130	28,744
140	38,97
150	52

Pb	(Pb-Pv)
Y4'	Yt.
Pb e Pv in mCA.	

Atmosferik Basınç (Pb) Yüksekliğe Göre Değişim Tablosu - Tablo 2



### Örnek: Net emiş derinliğinin hesabı

Q : 13 m<sup>3</sup>/h

NPSH : 4 mSS

Pb : 10,13 mSS

Hr : 2 mSS (Yaklaşık olarak kabul edelim)

Üç farklı su sıcaklık şartında sistemi kullandığımızı düşündüğümüzde;

T = 20°C' de Pv : 0,22 mSS

T = 50°C' de Pv : 1,147 mSS

T = 80°C' de Pv : 4,67 mSS

Z1 = 10,13-4-2-0,22 = **3,91 m**

Z1 = 10,13-4-2-1,147 = **2,98 m**

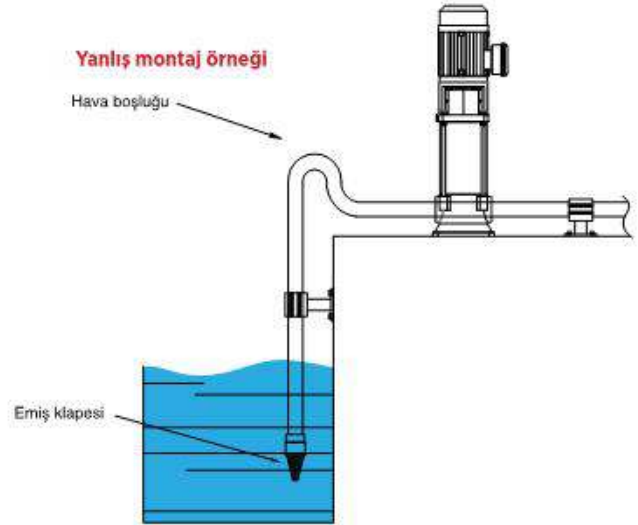
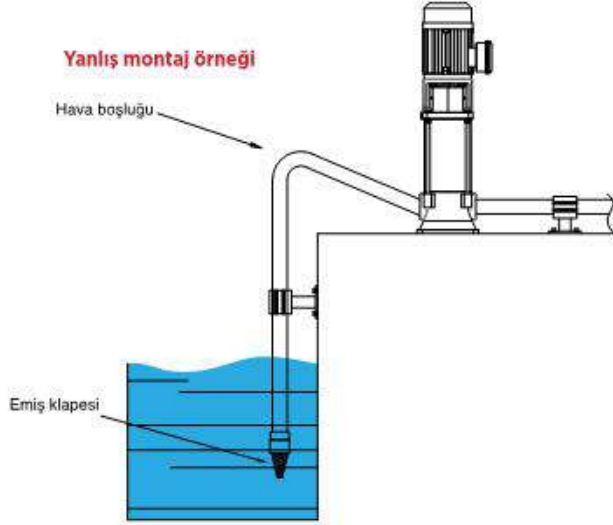
Z1 = 10,13-4-2-4,67 = **- 0,54 m**

**Not :** Net emiş derinliğinin tespitinde emniyet payı olarak (-0,5m) almak uygun olacaktır.

## POMPA MONTAJ VE DETAYI

### POMPA MONTAJINDA SIFON ETKİSİ NEDİR?

Bazı sistemlerde emiş hattı negatif meyillidir veya hatta sifon yapısı bulunur. Bu kesinlikle önerilmeyen bir durumdur. Çünkü bu yöntem pompayı zorlar ve hasar görmesine neden olur.



Yukardaki resimlerde havanın en yüksek noktada emiş borusu ile pompa emiş ağzının arasında olduğu görünür. Bu durum susuz çalışmaya sebep olduğundan pompaya ve birleşenlerine zarar verir.

### DOĞRU POMPA MONTAJI İÇİN ÖNERİLER

1. Pompanın her zaman pompalanacak sıvıya yakın bir yere konumlandırılması önerilir.
2. Pompanın ayaklarının sağlam bir şekilde yüzeye bağlanması oluşabilecek titreşimlerin önüne geçer.
3. Pompa motoru üst tarafta olacak şekilde dikey ya da yatay konumda kurulabilir.
4. Metal borular, olası titreşim ve sarsıntıları pompa bağlantı ağızları ve pompa gövdesine iletmeyecek şekilde ankraj(zemine sabitleme) noktalarında izole edilmelidir.
5. Eğer pompa negatif emiş yapacak ise boru ucuna klapa veya çekvalf konulması gerekir.
6. Küçük çaplı borudan büyük çaplı boruya geçişler kademeli biçimde gerçekleştirilmelidir. Çap geçişinin gerçekleştirildiği redüksiyon uzunluğu, boru çapının 5-7 katı uzunlukta olmalıdır.
7. Bütün emiş hattı bağlantı elemanları hava kaçağı olmaması için dikkatlice kontrol edilmelidir.
8. Hava cebi oluşumunu önlemek için dirsekten pompaya giden borunun %1-2 derece yükselen bir eğimle yapılması önerilir.

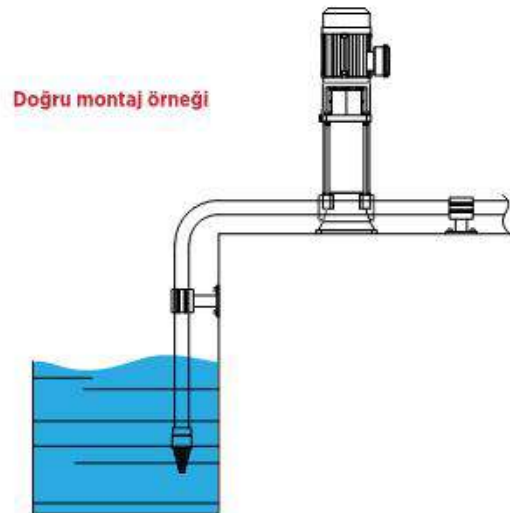
**NOT:** Kurulan pompanın karakteristik özellikleri sistem gereksinimlerini karşıladığından emin olun.

**KUYUDAN EMİŞ:** Pompanın susuz çalışmasından dolayı oluşacak hatalı çalışmaların önüne geçilmesi için bir koruma kullanılması önerilir.

**TANKTAN EMİŞ:** Pompanın susuz çalışmasını önlemek için flatör(şamandıra) kullanılması önerilir.

**ŞEHİR ŞEBEKE HATTINA DOĞRUDAN BAĞLANTI:** Pompayı korumak için, emiş hattı üzerine minimum basınç şalteri tesis edilmelidir.

**NOT:** POMPANIN SUSUZ ÇALIŞMASI, POMPA AKSAMLARINA (FAN, DİFÜZÖR V.B.) ZARAR VERİR!



## KAVİTASYON VE DENGE TANKI HESABI

### KAVİTASYON NEDİR ?

Pompa içerisindeki akışkanın (su) lokal olarak buharlaşması ve yoğunlaşması çevrimi "kavitasyon" olarak adlandırılır. Pompa içerisinde kavitasyon oluşmaması için, net emiş derinliğinin hesabı (Z1), pompa ömrü açısından büyük önem taşımaktadır. Kavitasyon esnasında pompada lokal buharlaşmalar ve yoğunlaşmalar oluşur, bunun sonucunda pompa düzenli çalışmaz ve pompa çıkış basıncında azalma görülür. Pompa kavitasyon durumunda çalıştırılmamalıdır. (Kavitasyonda pompa gürültülü çalışacak, pompanın metal yüzeylerinde ciddi aşınma oluşacaktır.)

Üstteki resimde kavitasyona uğramış bir pompanın döküm fanına ait bir resim bulunmaktadır. Pompa emiş ağzında döküm fan(impeller) üzerindeki aşınma, açıkça görülebilmektedir.



### MEMBRANLI TANK HACİM HESABI (Vmt)

- Dengeleme tankı kullanımında amaç; basınç altındaki hidrofor sisteminde pompa motorlarının saatteki müsaade edilen şalt sayılarına (z) uyabilmek, tesisatta oluşabilecek basınç şoklarını dengelemektir.
- Basınç tankları, hava yastıklı veya membranlı tip olabilir. Hava yastıklı tiplerde, su ile hava arasında net bir ayırım yoktur. Basıncılı havanın bir bölümü suya karıştığından, bir kompresör veya hava şarj ünitesi tarafından hava ikmali gerekir.
- Membranlı tiplerde hava şarj ünitesi veya kompresöre gerek yoktur. Çünkü hava ve suyun birbirine olan temas yüzeylerinde flexible diyafram (membran) mevcuttur. Bu nedenle, membranlı tank kullanımı tercih edilmektedir.
- Aşağıdaki hesap yöntemi, dik veya yatay tankların gerekli hacim hesabında kullanılır.
- Hacim hesabında, hidrofor setindeki ana pompalardan sadece bir tanesi dikkate alınır.

Bir saatte müsaade edilebilen motor şalt sayısı, pompa debisi, pompa çalıştırma basıncı ilişkileri tespit edilmelidir.

Vmt = Membranlı basınç tank hacmi (m<sup>3</sup>/h)  
Qp = Ortalama pompa debisi (m<sup>3</sup>/h) (Qmin + Qmax/2 = Qp)  
Pmax = Max. basınç ayarı (mSS)  
Pmin = Min. basınç ayarı (mSS)  
Z = Bir saatte müsaade edilen motor şalt sayısı

#### Elektrik motorları için tavsiye edilen azami şalt sayısı (z)

1.5 kW ve altı için	max. 80
2.2 ve 3 kW için	max. 60
4 - 7.5 kW için	max. 40
11 ve 15 kW için	max. 30
18 ve 22 kW için	max. 24
30 ve 37 kW için	max. 16
45 kW ve üzeri için	max. 8

### ÖRNEK

2KO 25-8/75 Hidrofor için;

Pmax. = 82 mSS

Pmin. = 60 mSS

Qmax. = 25 m<sup>3</sup>/h

Qmin. = 17 m<sup>3</sup>/h

Z = 40 (tablodan bulunur)

$$Qp = \frac{25 + 17}{2} = 21 \text{ m}^3/\text{h}$$

$$Vmt = \frac{21}{4 \times 40} \times \frac{1}{1 - \frac{60 - 2}{82}} = 0.43 \text{ m}^3/\text{h} \quad \text{min. 500 lt membranlı tank gerekir.}$$

## DENGE TANKI HESABI

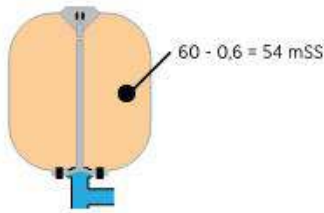
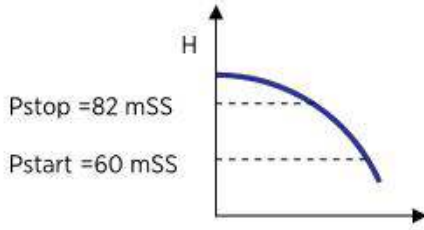
### Seçilen Tankın;

- Dayanım basıncı; kullanılan pompanın  $H_{max}$ . ( $Q=0$  olduğu noktadaki basınç) değerine göre seçilmelidir. Yukarıdaki örneğe göre, pompanın  $H_{max}$ 'ı 110 mSS olduğu için tankın PN16 sınıfında olması gerekiyor.
- Tank basınç ayarı; en son devreye giren pompanın alt basınç ayarının %10 eksikliği kadar hava basılmalıdır.
- Yukarıdaki örneğe göre, alt basınç değeri olan 6 bardan (60mSS) %10 eksikliği olan 5.4 bar hava basılmalıdır.



### DENGE TANKI ÖN BASINÇ AYARI

Denge tankı ön basıncı hidrofor devreye girme alt basıncından (Halt) %10 daha düşük bir değere ayarlanmalıdır.



Ön Basıncılı Tank Görünümü-Boş Tank



Çalışma Şartlarındaki Tank Görünümü

# DÜZ BORU BASINÇ KAYIP TABLOSU

DEBİ			Galvaniz Kaplı Çelik Yeni Boru									
l/s	l/min	m <sup>3</sup> /h	Nominal Çap									
			1/2"	3/4"	1"	1" 1/4	1" 1/2	2"	2" 1/2	3"	3" 1/2	4"
			15,75	21,25	27	35,75	41,25	52,5	68	80,25	92,5	105
0,17	10	0,6	0,856	0,470	0,291							
			9,01	2,09	0,65							
0,25	15	0,9	1,284	0,705	0,437	0,249						
			19,07	4,43	1,38	0,35						
0,33	20	1,2	1,712	0,940	0,582	0,332	0,250					
			32,47	7,55	2,35	0,60	0,30					
0,42	25	1,5	2,140	1,175	0,728	0,415	0,310					
			49,08	11,41	3,55	0,91	0,45					
0,5	30	1,8	2,568	1,411	0,874	0,498	0,370	0,230				
			68,74	15,98	4,98	1,27	0,63	0,20				
0,58	35	2,1	2,996	1,646	1,019	0,581	0,440	0,270				
			91,42	21,26	6,62	1,69	0,84	0,26				
0,67	40	2,4		1,881	1,165	0,664	0,500	0,310				
				27,22	8,48	2,16	1,08	0,33				
0,83	50	3,0		2,351	1,456	0,831	0,620	0,390	0,230			
				41,13	12,81	3,77	1,63	0,50	0,14			
1	60	3,6		2,821	1,747	0,997	0,750	0,460	0,280			
				57,63	17,95	4,58	2,28	0,70	0,20			
1,17	70	4,2		3,291	2,039	1,163	0,870	0,540	0,320	0,230		
				76,64	23,88	6,08	3,03	0,94	0,27	0,19		
1,33	80	4,8			2,330	1,329	1,000	0,620	0,370	0,260		
					30,57	7,79	3,88	1,20	0,34	0,15		
1,5	100	5,4			2,621	1,495	1,120	0,690	0,410	0,300		
					38,01	9,69	4,83	1,49	0,42	0,19		
1,67	125	6,0			2,912	1,761	1,250	0,770	0,460	0,330	0,250	
					46,19	11,77	5,86	1,81	0,51	0,23	0,11	
2,08	150	7,5			3,641	2,077	1,560	0,960	0,570	0,410	0,310	0,240
					69,79	17,79	8,86	2,74	0,78	0,35	0,17	0,09
2,5	150	9,0				2,492	1,870	1,160	0,690	0,490	0,370	0,290
						24,92	12,41	3,84	1,09	0,49	0,24	0,13
2,92	175	10,5				2,907	2,180	1,350	0,800	0,590	0,430	0,340
						33,15	16,51	5,10	1,45	0,65	0,32	0,17

Kullanılan formül:  
Hazen Williams  
(UNI 9489 13.3.3.6)

DEBİ			Galvaniz Kaplı Çelik Yeni Boru									
l/s	l/min	m <sup>3</sup> /h	Nominal Çap									
			1" 1/4	1" 1/2	2"	2" 1/2	3"	3" 1/2	4"	5"	6"	8"
			35,75	41,25	52,5	68	80,25	92,5	105	130	155	206
3,33	200	12,0	3,322	2500	1540	0,920	0,660	0,500	0,390	0,250		
			42,43	21,14	6,53	1,85	0,83	0,41	0,22	0,08		
4,17	250	15,0	4,153	3,120	1,930	1,150	0,820	0,620	0,480	0,310		
			64,12	31,94	9,84	2,80	1,25	0,63	0,34	0,12		
5	300	18,0		3,740	2,310	1,380	0,990	0,740	0,580	0,380	0,270	
				44,75	13,83	3,92	1,75	0,88	0,47	0,17	0,07	
6,67	400	24,0		4,990	3,080	1,840	1,320	0,990	0,770	0,500	0,350	
				76,20	23,55	6,68	2,98	1,49	0,80	0,29	0,12	
8,33	500	30,0			3,850	2,300	1,650	1,240	0,960	0,630	0,440	
					35,58	10,09	4,51	2,26	1,22	0,43	0,18	
10	600	36,0			4,620	2,750	1,980	1,490	1,160	0,750	0,530	0,300
					49,85	14,14	6,31	3,16	1,70	0,60	0,26	0,06
11,67	700	42,0				3,210	2,310	1,740	1,350	0,880	0,620	0,350
						18,81	8,40	4,20	2,27	0,80	0,34	0,09
13,33	800	48,0				3,670	2,640	1,990	1,540	1,010	0,710	0,400
						24,08	10,75	5,38	2,90	1,03	0,44	0,11
15	900	54,0				4,130	2,970	2,230	1,730	1,130	0,800	0,450
						29,94	13,37	6,69	3,61	1,28	0,54	0,14
16,67	1000	60,0				4,590	3,300	2,480	1,930	1,260	0,880	0,500
						36,39	16,24	8,13	4,39	1,55	0,66	0,16
20,83	1250	75,0					4,120	3,100	4,410	1,570	1,100	0,630
							24,54	12,29	6,63	2,34	0,99	0,25
25	1500	90,0					4,950	3,720	2,890	1,880	1,330	0,750
							34,39	17,22	9,29	3,28	1,39	0,35
29,17	1750	105,0						4,340	3,370	2,200	1,550	0,880
								22,90	12,35	4,37	1,85	0,46
33,33	2000	120,0						4,960	3,850	2,510	1,770	1,000
								29,31	15,81	5,59	2,37	0,59
41,67	2500	150,0							4,810	3,140	2,210	1,250
									23,89	8,44	3,59	0,90
50	3000	180,0								3,770	2,650	1,500
										11,83	5,02	1,26
66,67	4000	240,0								5,030	3,530	2,000
										20,15	8,55	2,14
83,33	5000	300,0									4,420	2,500
											12,93	3,23

Kullanılan formül:  
Hazen Williams  
(UNI 9489 13.3.3.6)

Tablodaki beyaz renk ile gösterilen satırlar:  
Basınç kaybı (mSS) / 100 m boru

Tablodaki gri renk ile gösterilen satırlar:  
Su hızı (m/sn)

Tablodaki verilen galvaniz kaplı çelik boru içindir.  
Farklı boru malzemeleri için tablodaki değerleri aşağıdaki katsayılar ile çarpınız.

- 0,6 PVC borular için
- 0,7 Alüminyum borular için
- 0,8 Çekme çelik veya paslanmaz çelik borular için



## 4 KUTUPLU IN-LINE KURU ROTORLU SİRKÜLASYON POMPALARI ( EILR & EILR - HF SERİSİ )



EILR serisi in-line kuru rotorlu sirkülasyon pompaları, endüstriyel, evsel ısıtma, soğutma, soğutma (hava şartlandırma) sistemlerindeki su sirkülasyonunda kullanıma uygundur.

EILR - HF serisi in-line frekans kontrollü sirkülasyon pompaları, ürün üzerine entegre frekans kontrol ünitesi aracılığıyla değişken debi taleplerinde sistemin gerektirdiği fark basıncını sabit tutarak (dP: sabit) sistem talebini karşılamakta, değişken devirin sağladığı avantajlar ile işletim giderini (elektrik sarfiyatı) azaltmakta, çevreye olan etki minimize olmakta, sessiz ve uzun ömürlü işletim garantisi edilmektedir.

**Not:** Frekans kontrollü modellerin fiyatları için firmamız ile irtibata geçiniz.

Pompa Özellikleri	
<b>Gövde</b>	Pik Döküm
<b>Fan</b>	Pik Döküm
<b>Mil</b>	Paslanmaz Çelik
<b>Salmastra</b>	Mekanik
Teknik Özellikler	
<b>İşletim Aralığı</b>	1 - 200 m <sup>3</sup> /h debi - 95 mSS basınca kadar
<b>Sıvı Sıcaklığı</b>	-10 °C / 130 °C
<b>Sıvı Niteliği</b>	Temiz, katı partikül içermeyen, viskoz olmayan, kimyasal olarak nötr nitelikteki su
<b>Basınç Sınıfı (Pmaks)</b>	PN10 / PN16 Bar
<b>Bağlantı</b>	DN40...DN200 bağlantı seçenekleri mevcuttur

### 1500 d/dk - Trifaze

STOK KODU	MODEL	GÜÇ		DEVİR d/d	BAĞLANTI		TAVSİYE EDİLEN TÜKETİCİ FİYATI
		kW	Hp		Giriş	Çıkış	
055 4111 003	EILR4 65-125/0,37	0,37	0,5	1450	DN65	DN65	1.750 TL
055 111 005	EILR4 65-125/0,55	0,55	0,75	1450	DN65	DN65	1.840 TL
055 4111 007	EILR4 65-125/0,75	0,75	1	1450	DN65	DN65	2.000 TL
055 4111 011	EILR4 65-125/1,1	1,1	1,5	1450	DN65	DN65	2.130 TL
055 4211 007	EILR4 65-160/0,75	0,75	1	1450	DN65	DN65	2.130 TL
055 4211 011	EILR4 65-160/1,1	1,1	1,5	1450	DN65	DN65	2.240 TL
055 4211 015	EILR4 65-160/1,5	1,5	2	1450	DN65	DN65	2.310 TL
055 4311 011	EILR4 65-200/1,1	1,1	1,5	1450	DN65	DN65	2.500 TL
055 4311 015	EILR4 65-200/1,5	1,5	2	1450	DN65	DN65	2.600 TL
055 4311 022	EILR4 65-200/2,2	2,2	3	1450	DN65	DN65	2.790 TL
055 4311 030	EILR4 65-200/3	3	4	1450	DN65	DN65	2.950 TL
055 4411 022	EILR4 65-250/2,2	2,2	3	1450	DN65	DN65	2.950 TL
055 4411 030	EILR4 65-250/3	3	4	1450	DN65	DN65	3.150 TL
055 4411 040	EILR4 65-250/4	4	5,5	1450	DN65	DN65	3.350 TL
055 4411 055	EILR4 65-250/5,5	5,5	7,5	1450	DN65	DN65	4.000 TL
055 4511 003	EILR4 65-315/3	3	4	1450	DN65	DN65	4.350 TL
055 4511 004	EILR4 65-315/4	4	5,5	1450	DN65	DN65	4.500 TL
055 4511 055	EILR4 65-315/5,5	5,5	7,5	1450	DN65	DN65	5.100 TL
055 4511 075	EILR4 65-315/7,5	7,5	10	1450	DN65	DN65	5.600 TL
055 4511 011	EILR4 65-315/11	11	15	1450	DN65	DN65	6.600 TL
055 5111 003	EILR4 80-125/0,37	0,37	0,5	1450	DN80	DN80	2.080 TL
055 5111 005	EILR4 80-125/0,55	0,55	0,7	1450	DN80	DN80	2.150 TL
055 5111 007	EILR4 80-125/0,75	0,75	1	1450	DN80	DN80	2.280 TL
055 5111 011	EILR4 80-125/1,1	1,1	1,5	1450	DN80	DN80	2.390 TL

STOK KODU	HYDROKON FREKANS KONTROL CİHAZI	GÜÇ (KW)	TÜKETİCİ FİYATI
004 7620 001	ETNA-ESP200-1100 (1/3 phase, 220VAC) Hydrokon besleme monofaze 4,02 amper (trifaze motor besleme)	1,1	Güncel fiyat listesini talep ediniz
004 7620 002	ETNA-ESP200-1500 (1/3 phase, 220VAC) Hydrokon besleme monofaze 6 amper (trifaze motor besleme)	1,5	
004 7620 003	ETNA-ESP200-2200 (1/3 phase, 220VAC) Hydrokon besleme monofaze 8,05 amper (trifaze motor besleme)	2,2	
004 7620 007	ETNA-ESP400-3000 ( 3/3 phase, 380VAC )	3	Güncel fiyat listesini talep ediniz
004 7620 008	ETNA-ESP400-4000 ( 3/3 phase, 380VAC )	4	
004 7620 009	ETNA-ESP400-5000 ( 3/3 phase, 380VAC )	5,5	
004 7620 010	ETNA-ESP400-7500 ( 3/3 phase, 380VAC )	7,5	
00B00016	Danfoss transmitter- 0-16 bar, 4 - 20 mA		Güncel fiyat listesini talep ediniz

**Not:** 11 kw ve üstü motor güçlerinde frekans kontrollü pano kullanılmalıdır.

Bu ürünlerde nakliye dahil değildir.

Fiyatlarımıza KDV dahil değildir.

## 4 KUTUPLU IN-LINE KURU ROTORLU SİRKÜLASYON POMPALARI ( EILR & EILR - HF SERİSİ )

# ETNA®



EILR serisi in-line kuru rotorlu sirkülasyon pompaları, endüstriyel, evsel ısıtma, soğutma, soğutma (hava şartlandırma) sistemlerindeki su sirkülasyonunda kullanıma uygundur.

EILR - HF serisi in-line frekans kontrollü sirkülasyon pompaları, ürün üzerine entegre frekans kontrol ünitesi aracılığıyla değişken debi taleplerinde sistemin gerektirdiği fark basıncını sabit tutarak (dP: sabit) sistem talebini karşılamakta, değişken devirin sağladığı avantajlar ile işletim giderini (elektrik sarfiyatı) azaltmakta, çevreye olan etki minimize olmakta, sessiz ve uzun ömürlü işletim garantisi edilmektedir.

**Not:** Frekans kontrollü modellerin fiyatları için firmamız ile irtibata geçiniz.

Pompa Özellikleri	
<b>Gövde</b>	Pik Döküm
<b>Fan</b>	Pik Döküm
<b>Mil</b>	Paslanmaz Çelik
<b>Salmastra</b>	Mekanik
Teknik Özellikler	
<b>İşletim Aralığı</b>	1 - 200 m <sup>3</sup> /h debi - 95 mSS basınca kadar
<b>Sıvı Sıcaklığı</b>	-10 °C / 130 °C
<b>Sıvı Niteliği</b>	Temiz, katı partikül içermeyen, viskoz olmayan, kimyasal olarak nötr nitelikteki su
<b>Basınç Sınıfı (Pmaks)</b>	PN10 / PN16 Bar
<b>Bağlantı</b>	DN40...DN200 bağlantı seçenekleri mevcuttur

### 1500 d/dk - Trifaze

STOK KODU	MODEL	GÜÇ		DEVİR	BAĞLANTI		TAVSİYE EDİLEN TÜKETİCİ FİYATI
		kW	Hp		Giriş	Çıkış	
055 5211 007	EILR4 80-160/0,75	0,75	1	1450	DN80	DN80	2.330 TL
055 5211 011	EILR4 80-160/1,1	1,1	1,5	1450	DN80	DN80	2.420 TL
055 5211 015	EILR4 80-160/1,5	1,5	2	1450	DN80	DN80	2.500 TL
055 5211 022	EILR4 80-160/2,2	2,2	3	1450	DN80	DN80	2.750 TL
055 5311 015	EILR4 80-200/1,5	1,5	2	1450	DN80	DN80	2.800 TL
055 5311 022	EILR4 80-200/2,2	2,2	3	1450	DN80	DN80	2.890 TL
055 5311 030	EILR4 80-200/3	3	4	1450	DN80	DN80	3.080 TL
055 5311 040	EILR4 80-200/4	4	5,5	1450	DN80	DN80	3.350 TL
055 5411 022	EILR4 80-250/2,2	2,2	3	1450	DN80	DN80	3.800 TL
055 5411 003	EILR4 80-250/3	3	4	1450	DN80	DN80	3.920 TL
055 5411 004	EILR4 80-250/4	4	5,5	1450	DN80	DN80	4.150 TL
055 5411 055	EILR4 80-250/5,5	5,5	7,5	1450	DN80	DN80	4.250 TL
055 5411 075	EILR4 80-250/7,5	7,5	10	1450	DN80	DN80	4.900 TL
055 5511 055	EILR4 80-315/5,5	5,5	7,5	1450	DN80	DN80	5.150 TL
055 5511 075	EILR4 80-315/7,5	7,5	10	1450	DN80	DN80	5.600 TL
055 5511 011	EILR4 80-315/11	11	15	1450	DN80	DN80	6.800 TL
055 5511 015	EILR4 80-315/15	15	20	1450	DN80	DN80	7.550 TL
055 6211 015	EILR4 100-160/1,5	1,5	2	1450	DN100	DN100	2.680 TL
055 6211 022	EILR4 100-160/2,2	2,2	3	1450	DN100	DN100	2.950 TL
055 6211 030	EILR4 100-160/3	3	4	1450	DN100	DN100	3.150 TL

STOK KODU	HYDROKON FREKANS KONTROL CİHAZI	GÜÇ (KW)	TÜKETİCİ FİYATI
004 7620 001	ETNA-ESP200-1100 (1/3 phase, 220VAC) Hydrokon besleme monofaze 4,02 amper (trifaze motor besleme)	1,1	Güncel fiyat listesini talep ediniz
004 7620 002	ETNA-ESP200-1500 (1/3 phase, 220VAC) Hydrokon besleme monofaze 6 amper (trifaze motor besleme)	1,5	
004 7620 003	ETNA-ESP200-2200 (1/3 phase, 220VAC) Hydrokon besleme monofaze 8,05 amper (trifaze motor besleme)	2,2	
004 7620 007	ETNA-ESP400-3000 ( 3/3 phase, 380VAC )	3	Güncel fiyat listesini talep ediniz
004 7620 008	ETNA-ESP400-4000 ( 3/3 phase, 380VAC )	4	
004 7620 009	ETNA-ESP400-5000 ( 3/3 phase, 380VAC )	5,5	
004 7620 010	ETNA-ESP400-7500 ( 3/3 phase, 380VAC )	7,5	
00B00016	Danfoss transmitter- 0-16 bar, 4 - 20 mA		Güncel fiyat listesini talep ediniz

**Not:** 11 kw ve üstü motor güçlerinde frekans kontrollü pano kullanılmalıdır.

Bu ürünlerde nakliye dahil değildir.

Fiyatlarımıza KDV dahil değildir.

## 4 KUTUPLU IN-LINE KURU ROTORLU SİRKÜLASYON POMPALARI ( EILR & EILR - HF SERİSİ )



EILR serisi in-line kuru rotorlu sirkülasyon pompaları, endüstriyel, evsel ısıtma, soğutma, soğutma (hava şartlandırma) sistemlerindeki su sirkülasyonunda kullanıma uygundur.

EILR - HF serisi in-line frekans kontrollü sirkülasyon pompaları, ürün üzerine entegre frekans kontrol ünitesi aracılığıyla değişken debi taleplerinde sistemin gerektirdiği fark basıncını sabit tutarak (dP: sabit) sistem talebini karşılamakta, değişken devirin sağladığı avantajlar ile işletim giderini (elektrik sarfiyatı) azaltmakta, çevreye olan etki minimize olmakta, sessiz ve uzun ömürlü işletim garantisi edilmektedir.

**Not:** Frekans kontrollü modellerin fiyatları için firmamız ile irtibata geçiniz.

Pompa Özellikleri	
<b>Gövde</b>	Pik Döküm
<b>Fan</b>	Pik Döküm
<b>Mil</b>	Paslanmaz Çelik
<b>Salmastra</b>	Mekanik
Teknik Özellikler	
<b>İşletim Aralığı</b>	1 - 200 m <sup>3</sup> /h debi - 95 mSS basınca kadar
<b>Sıvı Sıcaklığı</b>	-10 °C / 130 °C
<b>Sıvı Niteliği</b>	Temiz, katı partikül içermeyen, viskoz olmayan, kimyasal olarak nötr nitelikteki su
<b>Basınç Sınıfı (Pmaks)</b>	PN10 / PN16 Bar
<b>Bağlantı</b>	DN40...DN200 bağlantı seçenekleri mevcuttur

### 1500 d/dk - Trifaze

STOK KODU	MODEL	GÜÇ		DEVİR d/d	BAĞLANTI		TAVSİYE EDİLEN TÜKETİCİ FİYATI
		kW	Hp		Giriş	Çıkış	
055 6311 030	EILR4 100-200/3	3	4	1450	DN100	DN100	3.600 TL
055 6311 040	EILR4 100-200/4	4	5,5	1450	DN100	DN100	3.850 TL
055 6311 055	EILR4 100-200/5,5	5,5	7,5	1450	DN100	DN100	4.400 TL
055 6311 075	EILR4 100-200/7,5	7,5	10	1450	DN100	DN100	4.700 TL
055 6411 004	EILR4 100-250/4	4	5,5	1450	DN100	DN100	4.450 TL
055 6411 055	EILR4 100-250/5,5	5,5	7,5	1450	DN100	DN100	4.700 TL
055 6411 075	EILR4 100-250/7,5	7,5	10	1450	DN100	DN100	5.100 TL
055 6411 110	EILR4 100-250/11	11	15	1450	DN100	DN100	6.150 TL
055 6511 075	EILR4 100-315/7,5	7,5	10	1450	DN100	DN100	6.150 TL
055 6511 011	EILR4 100-315/11	11	15	1450	DN100	DN100	7.250 TL
055 6511 015	EILR4 100-315/15	15	20	1450	DN100	DN100	8.000 TL
055 6511 185	EILR4 100-315/18,5	18,5	25	1450	DN100	DN100	8.650 TL
055 6611 015	EILR4 100-400/15	15	20	1450	DN100	DN100	9.450 TL
055 6611 185	EILR4 100-400/18,5	18,5	25	1450	DN100	DN100	10.100 TL
055 6611 022	EILR4 100-400/22	22	30	1450	DN100	DN100	10.800 TL
055 6611030	EILR4 100-400/30	30	40	1450	DN100	DN100	12.500 TL
055 6611037	EILR4 100-400/37	37	50	1450	DN100	DN100	14.800 TL
055 7311 003	EILR4 125-200/3	3	4	1450	DN125	DN125	4.100 TL
055 7311 004	EILR4 125-200/4	4	5,5	1450	DN125	DN125	4.330 TL
055 7311 075	EILR4 125-200/5,5	5,5	7,5	1450	DN125	DN125	5.000 TL
055 7311 075	EILR4 125-200/7,5	7,5	10	1450	DN125	DN125	5.550 TL
055 7411 055	EILR4 125-250/5,5	5,5	7,5	1450	DN125	DN125	5.400 TL
055 7411 075	EILR4 125-250/7,5	7,5	10	1450	DN125	DN125	5.850 TL
055 7411 011	EILR4 125-250/11	11	15	1450	DN125	DN125	7.000 TL
055 7411 015	EILR4 125-250/15	15	20	1450	DN125	DN125	7.800 TL

STOK KODU	HYDROKON FREKANS KONTROL CİHAZI	GÜÇ (KW)	TÜKETİCİ FİYATI
004 7620 001	ETNA-ESP200-1100 (1/3 phase, 220VAC) Hydrokon besleme monofaze 4,02 amper (trifaze motor besleme)	1,1	Güncel fiyat listesini talep ediniz
004 7620 002	ETNA-ESP200-1500 (1/3 phase, 220VAC) Hydrokon besleme monofaze 6 amper (trifaze motor besleme)	1,5	
004 7620 003	ETNA-ESP200-2200 (1/3 phase, 220VAC) Hydrokon besleme monofaze 8,05 amper (trifaze motor besleme)	2,2	
004 7620 007	ETNA-ESP400-3000 ( 3/3 phase, 380VAC )	3	Güncel fiyat listesini talep ediniz
004 7620 008	ETNA-ESP400-4000 ( 3/3 phase, 380VAC )	4	
004 7620 009	ETNA-ESP400-5000 ( 3/3 phase, 380VAC )	5,5	
004 7620 010	ETNA-ESP400-7500 ( 3/3 phase, 380VAC )	7,5	
00B00016	Danfoss transmitter- 0-16 bar, 4 - 20 mA		Güncel fiyat listesini talep ediniz

**Not:** 11 kw ve üstü motor güçlerinde frekans kontrollü pano kullanılmalıdır.

Bu ürünlerde nakliye dahil değildir.

Fiyatlarımıza KDV dahil değildir.

## 4 KUTUPLU IN-LINE KURU ROTORLU SİRKÜLASYON POMPALARI ( EILR & EILR - HF SERİSİ )

# ETNA®



EILR serisi in-line kuru rotorlu sirkülasyon pompaları, endüstriyel, evsel ısıtma, soğutma, soğutma (hava şartlandırma) sistemlerindeki su sirkülasyonunda kullanıma uygundur.

EILR - HF serisi in-line frekans kontrollü sirkülasyon pompaları, ürün üzerine entegre frekans kontrol ünitesi aracılığıyla değişken debi taleplerinde sistemin gerektirdiği fark basıncını sabit tutarak (dP: sabit) sistem talebini karşılamakta, değişken devirin sağladığı avantajlar ile işletim giderini (elektrik sarfiyatı) azaltmakta, çevreye olan etki minimize olmakta, sessiz ve uzun ömürlü işletim garantisi edilmektedir.

**Not:** Frekans kontrollü modellerin fiyatları için firmamız ile irtibata geçiniz.

Pompa Özellikleri	
<b>Gövde</b>	Pik Döküm
<b>Fan</b>	Pik Döküm
<b>Mil</b>	Paslanmaz Çelik
<b>Salmastra</b>	Mekanik
Teknik Özellikler	
<b>İşletim Aralığı</b>	1 - 200 m <sup>3</sup> /h debi - 95 mSS basınca kadar
<b>Sıvı Sıcaklığı</b>	-10 °C / 130 °C
<b>Sıvı Niteliği</b>	Temiz, katı partikül içermeyen, viskoz olmayan, kimyasal olarak nötr nitelikteki su
<b>Basınç Sınıfı (Pmaks)</b>	PN10 / PN16 Bar
<b>Bağlantı</b>	DN40...DN200 bağlantı seçenekleri mevcuttur

### 1500 d/dk - Trifaze

STOK KODU	MODEL	GÜÇ		DEVİR	BAĞLANTI		TAVSİYE EDİLEN TÜKETİCİ FİYATI
		kw	Hp		Giriş	Çıkış	
055 7511 011	EILR4 125-315/11	11	15	1450	DN125	DN125	7.600 TL
055 7511 015	EILR4 125-315/15	15	20	1450	DN125	DN125	8.300 TL
055 7511 185	EILR4 125-315/18,5	18,5	25	1450	DN125	DN125	9.000 TL
055 7511 022	EILR4 125-315/22	22	30	1450	DN125	DN125	9.700 TL
055 7511 030	EILR4 125-315/30	30	40	1450	DN125	DN125	11.500 TL
055 7611 022	EILR4 125-400/22	22	30	1450	DN125	DN125	11.100 TL
055 7611 030	EILR4 125-400/30	30	40	1450	DN125	DN125	12.800 TL
055 7611 037	EILR4 125-400/37	37	50	1450	DN125	DN125	15.100 TL
055 7611 045	EILR4 125-400/45	45	60	1450	DN125	DN125	16.500 TL
055 8411 011	EILR4 150-250/11	11	15	1450	DN150	DN150	7.850 TL
055 8411 015	EILR4 150-250/15	15	20	1450	DN150	DN150	8.550 TL
055 8411 185	EILR4 150-250/18,5	18,5	25	1450	DN150	DN150	9.500 TL
055 8411 022	EILR4 150-250/22	22	30	1450	DN150	DN150	10.300 TL
055 8511 015	EILR4 150-315/15	15	20	1450	DN150	DN150	9.800 TL
055 8511 185	EILR4 150-315/18,5	18,5	25	1450	DN150	DN150	10.500 TL
055 8511 022	EILR4 150-315/22	22	30	1450	DN150	DN150	11.250 TL
055 8511 030	EILR4 150-315/30	30	40	1450	DN150	DN150	13.200 TL
055 8511 037	EILR4 150-315/37	37	50	1450	DN150	DN150	15.300 TL
055 9511 185	EILR4 200-315/18,5	18,5	25	1450	DN200	DN200	11.700 TL
055 9511 022	EILR4 200-315/22	22	30	1450	DN200	DN200	12.300 TL
055 9511 030	EILR4 200-315/30	30	40	1450	DN200	DN200	14.100 TL
055 9511 037	EILR4 200-315/37	37	50	1450	DN200	DN200	16.200 TL
055 9511 045	EILR4 200-315/45	45	60	1450	DN200	DN200	17.600 TL
STOK KODU	HYDROKON FREKANS KONTROL CİHAZI			GÜÇ (KW)	TÜKETİCİ FİYATI		
004 7620 001	ETNA-ESP200-1100 (1/3 phase, 220VAC) Hydrokon besleme monofaze 4,02 amper (trifaze motor besleme)			1,1	Güncel fiyat listesini talep ediniz		
004 7620 002	ETNA-ESP200-1500 (1/3 phase, 220VAC) Hydrokon besleme monofaze 6 amper (trifaze motor besleme)			1,5			
004 7620 003	ETNA-ESP200-2200 (1/3 phase, 220VAC) Hydrokon besleme monofaze 8,05 amper (trifaze motor besleme)			2,2			
004 7620 007	ETNA-ESP400-3000 ( 3/3 phase, 380VAC )			3	Güncel fiyat listesini talep ediniz		
004 7620 008	ETNA-ESP400-4000 ( 3/3 phase, 380VAC )			4			
004 7620 009	ETNA-ESP400-5000 ( 3/3 phase, 380VAC )			5,5			
004 7620 010	ETNA-ESP400-7500 ( 3/3 phase, 380VAC )			7,5			
00B00016	Danfoss transmitter- 0-16 bar, 4 - 20 mA			Güncel fiyat listesini talep ediniz			

**Not:** 11 kw ve üstü motor güçlerinde frekans kontrollü pano kullanılmalıdır.

Bu ürünlerde nakliye dahil değildir.

Fiyatlarımıza KDV dahil değildir.

## 2 KUTUPLU IN-LINE KURU ROTORLU SİRKÜLASYON POMPALARI ( EILR & EILR - HF SERİSİ )



EILR serisi in-line kuru rotorlu sirkülasyon pompaları, endüstriyel, evsel ısıtma, soğutma, soğutma (hava şartlandırma) sistemlerindeki su sirkülasyonunda kullanıma uygundur.

EILR - HF serisi in-line frekans kontrollü sirkülasyon pompaları, ürün üzerine entegre frekans kontrol ünitesi aracılığıyla değişken debi taleplerinde sistemin gerektirdiği fark basıncını sabit tutarak (dP: sabit) sistem talebini karşılamakta, değişken devirin sağladığı avantajlar ile işletim giderini (elektrik sarfiyatı) azaltmakta, çevreye olan etki minimize olmakta, sessiz ve uzun ömürlü işletim garantisi edilmektedir.

**Not:** Frekans kontrollü modellerin fiyatları için firmamız ile irtibata geçiniz.

Pompa Özellikleri	
<b>Gövde</b>	Pik Döküm
<b>Fan</b>	Pik Döküm
<b>Mil</b>	Paslanmaz Çelik
<b>Salmastra</b>	Mekanik
Teknik Özellikler	
<b>İşletim Aralığı</b>	1 - 200 m <sup>3</sup> /h debi - 95 mSS basınca kadar
<b>Sıvı Sıcaklığı</b>	-10 °C / 130 °C
<b>Sıvı Niteliği</b>	Temiz, katı partikül içermeyen, viskoz olmayan, kimyasal olarak nötr nitelikteki su
<b>Basınç Sınıfı (Pmaks)</b>	PN10 / PN16 Bar
<b>Bağlantı</b>	DN40...DN200 bağlantı seçenekleri mevcuttur

### 2900 d/dk - Trifaze

STOK KODU	MODEL	GÜÇ		DEVİR d/d	BAĞLANTI		TAVSİYE EDİLEN TÜKETİCİ FİYATI
		kw	Hp		Giriş	Çıkış	
054 2111 007	EILR 40-125/0,75	0,75	1	2900	DN40	DN40	1.790 TL
054 2111 011	EILR 40-125/1,1	1,1	1,5	2900	DN40	DN40	1.840 TL
054 2111 015	EILR 40-125/1,5	1,5	2	2900	DN40	DN40	1.960 TL
054 2111 022	EILR 40-125/2,2	2,2	3	2900	DN40	DN40	2.070 TL
054 2111 003	EILR 40-125/3	3	4	2900	DN40	DN40	2.190 TL
054 2211 030	EILR 40-160/3	3	4	2900	DN40	DN40	2.450 TL
054 2211 040	EILR 40-160/4	4	5,5	2900	DN40	DN40	2.700 TL
054 2211 055	EILR 40-160/5,5	5,5	7,5	2900	DN40	DN40	3.300 TL
054 2311 030	EILR 40-200/3	3	4	2900	DN40	DN40	2.770 TL
054 2311 040	EILR 40-200/4	4	5,5	2900	DN40	DN40	2.850 TL
054 2311 055	EILR 40-200/5,5	5,5	7,5	2900	DN40	DN40	3.450 TL
054 2311 075	EILR 40-200/7,5	7,5	10	2900	DN40	DN40	3.700 TL
054 2311 011	EILR 40-200/11	11	15	2900	DN40	DN40	4.900 TL
054 2411 110	EILR 40-250/11	11	15	2900	DN40	DN40	5.300 TL
054 2411 150	EILR 40-250/15	15	20	2900	DN40	DN40	6.400 TL
054 3111 011	EILR 50-125/1,1	1,1	1,5	2900	DN50	DN50	2.000 TL
054 3111 015	EILR 50-125/1,5	1,5	2	2900	DN50	DN50	2.060 TL
054 3111 022	EILR 50-125/2,2	2,2	3	2900	DN50	DN50	2.200 TL
054 3111 030	EILR 50-125/3	3	4	2900	DN50	DN50	2.450 TL
054 3111 040	EILR 50-125/4	4	5,5	2900	DN50	DN50	2.720 TL
054 3111 055	EILR 50-125/5,5	5,5	7,5	2900	DN50	DN50	2.950 TL

STOK KODU	HYDROKON FREKANS KONTROL CİHAZI	GÜÇ (KW)	TÜKETİCİ FİYATI
004 7620 001	ETNA-ESP200-1100 (1/3 phase, 220VAC) Hydrokon besleme monofaze 4,02 amper (trifaze motor besleme)	1,1	Güncel fiyat listesini talep ediniz
004 7620 002	ETNA-ESP200-1500 (1/3 phase, 220VAC) Hydrokon besleme monofaze 6 amper (trifaze motor besleme)	1,5	
004 7620 003	ETNA-ESP200-2200 (1/3 phase, 220VAC) Hydrokon besleme monofaze 8,05 amper (trifaze motor besleme)	2,2	
004 7620 007	ETNA-ESP400-3000 ( 3/3 phase, 380VAC )	3	Güncel fiyat listesini talep ediniz
004 7620 008	ETNA-ESP400-4000 ( 3/3 phase, 380VAC )	4	
004 7620 009	ETNA-ESP400-5000 ( 3/3 phase, 380VAC )	5,5	
004 7620 010	ETNA-ESP400-7500 ( 3/3 phase, 380VAC )	7,5	
00B00016	Danfoss transmitter- 0-16 bar, 4 - 20 mA		Güncel fiyat listesini talep ediniz

**Not:** 11 kw ve üstü motor güçlerinde frekans kontrollü pano kullanılmalıdır.

Bu ürünlerde nakliye dahil değildir.

Fiyatlarımıza KDV dahil değildir.

## 2 KUTUPLU IN-LINE KURU ROTORLU SİRKÜLASYON POMPALARI ( EILR & EILR - HF SERİSİ )



EILR serisi in-line kuru rotorlu sirkülasyon pompaları, endüstriyel, evsel ısıtma, soğutma, soğutma (hava şartlandırma) sistemlerindeki su sirkülasyonunda kullanıma uygundur.

EILR - HF serisi in-line frekans kontrollü sirkülasyon pompaları, ürün üzerine entegre frekans kontrol ünitesi aracılığıyla değişken debi taleplerinde sistemin gerektirdiği fark basıncını sabit tutarak (dP: sabit) sistem talebini karşılamakta, değişken devirin sağladığı avantajlar ile işletim giderini (elektrik sarfiyatı) azaltmakta, çevreye olan etki minimize olmakta, sessiz ve uzun ömürlü işletim garantisi edilmektedir.

**Not:** Frekans kontrollü modellerin fiyatları için firmamız ile irtibata geçiniz.

Pompa Özellikleri	
<b>Gövde</b>	Pik Döküm
<b>Fan</b>	Pik Döküm
<b>Mil</b>	Paslanmaz Çelik
<b>Salmastra</b>	Mekanik
Teknik Özellikler	
<b>İşletim Aralığı</b>	1 - 200 m <sup>3</sup> /h debi - 95 mSS basınca kadar
<b>Sıvı Sıcaklığı</b>	-10 °C / 130 °C
<b>Sıvı Niteliği</b>	Temiz, katı partikül içermeyen, viskoz olmayan, kimyasal olarak nötr nitelikteki su
<b>Basınç Sınıfı (Pmaks)</b>	PN10 / PN16 Bar
<b>Bağlantı</b>	DN40...DN200 bağlantı seçenekleri mevcuttur

### 2900 d/dk - Trifaze

STOK KODU	MODEL	GÜÇ		DEVİR	BAĞLANTI		TAVSİYE EDİLEN TÜKETİCİ FİYATI
		kW	Hp		Giriş	Çıkış	
054 3211 003	EILR 50-160/3	3	4	2900	DN50	DN50	2.500 TL
054 3211 040	EILR 50-160/4	4	5,5	2900	DN50	DN50	2.800 TL
054 3211 055	EILR 50-160/5,5	5,5	7,5	2900	DN50	DN50	3.360 TL
054 3211 075	EILR 50-160/7,5	7,5	10	2900	DN50	DN50	3.600 TL
054 3211 011	EILR 50-160/11	11	15	2900	DN50	DN50	4.750 TL
054 3311 055	EILR 50-200/5,5	5,5	7,5	2900	DN50	DN50	3.680 TL
054 3311 075	EILR 50-200/7,5	7,5	10	2900	DN50	DN50	3.770 TL
054 3311 110	EILR 50-200/11	11	15	2900	DN50	DN50	5.000 TL
054 3311 015	EILR 50-200/15	15	20	2900	DN50	DN50	5.450 TL
054 3411 110	EILR 50-250/11	11	15	2900	DN50	DN50	5.200 TL
054 3411 150	EILR 50-250/15	15	20	2900	DN50	DN50	5.800 TL
054 3411 185	EILR 50-250/18,5	18,5	25	2900	DN50	DN50	6.150 TL
054 3411 220	EILR 50-250/22	22	30	2900	DN50	DN50	7.360 TL
054 3411 030	EILR 50-250/30	30	40	2900	DN50	DN50	9.100 TL
054 4111 022	EILR 65-125/2,2	2,2	3	2900	DN65	DN65	2.200 TL
054 4111 030	EILR 65-125/3	3	4	2900	DN65	DN65	2.500 TL
054 4111 040	EILR 65-125/4	4	5,5	2900	DN65	DN65	2.800 TL
054 4111 055	EILR 65-125/5,5	5,5	7,5	2900	DN65	DN65	3.380 TL
054 4111 075	EILR 65-125/7,5	7,5	10	2900	DN65	DN65	3.650 TL
054 4211 055	EILR 65-160/5,5	5,5	7,5	2900	DN65	DN65	3.600 TL
054 4211 075	EILR 65-160/7,5	7,5	10	2900	DN65	DN65	3.700 TL
054 4211 110	EILR 65-160/11	11	15	2900	DN65	DN65	4.950 TL

STOK KODU	HYDROKON FREKANS KONTROL CİHAZI	GÜÇ (KW)	TÜKETİCİ FİYATI
004 7620 001	ETNA-ESP200-1100 (1/3 phase, 220VAC) Hydrokon besleme monofaze 4,02 amper (trifaze motor besleme)	1,1	Güncel fiyat listesini talep ediniz
004 7620 002	ETNA-ESP200-1500 (1/3 phase, 220VAC) Hydrokon besleme monofaze 6 amper (trifaze motor besleme)	1,5	
004 7620 003	ETNA-ESP200-2200 (1/3 phase, 220VAC) Hydrokon besleme monofaze 8,05 amper (trifaze motor besleme)	2,2	
004 7620 007	ETNA-ESP400-3000 ( 3/3 phase, 380VAC )	3	Güncel fiyat listesini talep ediniz
004 7620 008	ETNA-ESP400-4000 ( 3/3 phase, 380VAC )	4	
004 7620 009	ETNA-ESP400-5000 ( 3/3 phase, 380VAC )	5,5	
004 7620 010	ETNA-ESP400-7500 ( 3/3 phase, 380VAC )	7,5	
00B00016	Danfoss transmitter- 0-16 bar, 4 - 20 mA		Güncel fiyat listesini talep ediniz

**Not:** 11 kw ve üstü motor güçlerinde frekans kontrollü pano kullanılmalıdır.

Bu ürünlerde nakliye dahil değildir.

Fiyatlarımıza KDV dahil değildir.

# İÇİNDEKİLER

Islak Rotorlu Frekans Kontrollü Sirkülasyon Pompaları - Lowara ecocirc BASIC/PREMIUM, XL/XL PLUS, PRO Serisi	07
In-Line Kuru Rotorlu Sirkülasyon Pompaları EILR & EILR-HF Serisi	15
Uçtan Emişli Norm Pompalar EA Serisi	25
Dik Milli, Çok Kademeli Pompalar EP B-M, C-M Serisi	32
KO 4/7/10/15/25/35/45 Serisi	33
Komple Paslanmaz Çelik, Dik Milli, Çok Kademeli Pompalar EVS 4/8/16/32 Serisi	38
Sürtme Fanlı (Periferikal) Pompalar ETN 60 & 80 Serisi	40
Kendinden Emişli Jet Tipi Pompalar ETN JET & JETINOX Serisi	40
Yatay, Tek & Çift Kademeli Santrifüj Pompalar ETN SCT Serisi	41
Yüksek Debili Santrifüj Pompalar ETN TRS Serisi	41
Yatay Çok Kademeli Santrifüj Pompalar ETN YP60 & 90 Serisi	41
Atık Su & Drenaj Pompaları ETN 400-750K	43
ETN 250-1500D	43
Parçalayıcı Bıçaklı Atık Su & Drenaj Pompaları ETN 1300DP	44
ETN 1200DP	44
EFP Serisi	45
Fosdep 250 ve 500 lt Atıksu Tahliye Üniteleri	47
Döküm Gövdeli Endüstriyel Tip Drenaj Pompaları DC & DCT Serisi	49
DM & DMT Serisi	51
DTR & DTRT Serisi	52
Kumanda Panoları	55
Konutsal Paket Tip Hidroforlar Etna Mini Hidro Serisi	57
ETNA JET Serisi	57
ETNA JET INOX Serisi	58
ETNA YPH Serisi	58
ETNA 1 SCT Serisi	59
ETNA 2 & 3 SCT Serisi	60
Tek Pompalı, Dik Milli, Çok Kademeli Hidroforlar TI EPH BM/CM Serisi	63
İki Pompalı Koruma Panolu Çok Kademeli Hidroforlar 2P EP B-M, C-M Serisi	64
Tek Pompalı, Frekans İntertörlü Hidroforlar 1 HF EPH Serisi	65

## 2 KUTUPLU IN-LINE KURU ROTORLU SİRKÜLASYON POMPALARI ( EILR & EILR - HF SERİSİ )



EILR serisi in-line kuru rotorlu sirkülasyon pompaları, endüstriyel, evsel ısıtma, soğutma, soğutma (hava şartlandırma) sistemlerindeki su sirkülasyonunda kullanıma uygundur.

EILR - HF serisi in-line frekans kontrollü sirkülasyon pompaları, ürün üzerine entegre frekans kontrol ünitesi aracılığıyla değişken debi taleplerinde sistemin gerektirdiği fark basıncını sabit tutarak (dP: sabit) sistem talebini karşılamakta, değişken devirin sağladığı avantajlar ile işletim giderini (elektrik sarfiyatı) azaltmakta, çevreye olan etki minimize olmakta, sessiz ve uzun ömürlü işletim garantisi edilmektedir.

**Not:** Frekans kontrollü modellerin fiyatları için firmamız ile irtibata geçiniz.

Pompa Özellikleri	
<b>Gövde</b>	Pik Döküm
<b>Fan</b>	Pik Döküm
<b>Mil</b>	Paslanmaz Çelik
<b>Salmastra</b>	Mekanik
Teknik Özellikler	
<b>İşletim Aralığı</b>	1 - 200 m <sup>3</sup> /h debi - 95 mSS basınca kadar
<b>Sıvı Sıcaklığı</b>	-10 °C / 130 °C
<b>Sıvı Niteliği</b>	Temiz, katı partikül içermeyen, viskoz olmayan, kimyasal olarak nötr nitelikteki su
<b>Basınç Sınıfı (Pmaks)</b>	PN10 / PN16 Bar
<b>Bağlantı</b>	DN40...DN200 bağlantı seçenekleri mevcuttur

### 2900 d/dk - Trifaze

STOK KODU	MODEL	GÜÇ		DEVİR d/d	BAĞLANTI		TAVSİYE EDİLEN TÜKETİCİ FİYATI
		kw	Hp		Giriş	Çıkış	
054 4311 110	EILR 65-200/11	11	15	2900	DN65	DN65	5.100 TL
054 4311 150	EILR 65-200/15	15	20	2900	DN65	DN65	5.680 TL
054 4311 185	EILR 65-200/18,5	18,5	25	2900	DN65	DN65	6.050 TL
054 4311 022	EILR 65-200/22	22	30	2900	DN65	DN65	7.160 TL
054 4411 015	EILR 65-250/15	15	20	2900	DN65	DN65	5.850 TL
054 4411 185	EILR 65-250/18,5	18,5	25	2900	DN65	DN65	6.200 TL
054 4411 220	EILR 65-250/22	22	30	2900	DN65	DN65	7.400 TL
054 4411 300	EILR 65-250/30	30	40	2900	DN65	DN65	9.450 TL
054 4411 037	EILR 65-250/37	37	50	2900	DN65	DN65	10.200 TL
054 5111 003	EILR 80-125/3	3	4	2900	DN80	DN80	2.900 TL
054 5111 004	EILR 80-125/4	4	5,5	2900	DN80	DN80	2.980 TL
054 5111 055	EILR 80-125/5,5	5,5	7,5	2900	DN80	DN80	3.480 TL
054 5111 075	EILR 80-125/7,5	7,5	10	2900	DN80	DN80	3.750 TL
054 5111 011	EILR 80-125/11	11	15	2900	DN80	DN80	4.950 TL
054 5211 075	EILR 80-160/7,5	7,5	10	2900	DN80	DN80	4.300 TL
054 5211 011	EILR 80-160/11	11	15	2900	DN80	DN80	5.100 TL
054 5211 015	EILR 80-160/15	15	20	2900	DN80	DN80	5.600 TL
054 5211 185	EILR 80-160/18,5	18,5	25	2900	DN80	DN80	6.000 TL
054 5311 015	EILR 80-200/15	15	20	2900	DN80	DN80	5.800 TL
054 5311 185	EILR 80-200/18,5	18,5	25	2900	DN80	DN80	6.100 TL
054 5311 022	EILR 80-200/22	22	30	2900	DN80	DN80	7.400 TL
054 5311 030	EILR 80-200/30	30	40	2900	DN80	DN80	9.400 TL

STOK KODU	HYDROKON FREKANS KONTROL CİHAZI	GÜÇ (KW)	TÜKETİCİ FİYATI
004 7620 001	ETNA-ESP200-1100 (1/3 phase, 220VAC) Hydrokon besleme monofaze 4,02 amper (trifaze motor besleme)	1,1	Güncel fiyat listesini talep ediniz
004 7620 002	ETNA-ESP200-1500 (1/3 phase, 220VAC) Hydrokon besleme monofaze 6 amper (trifaze motor besleme)	1,5	
004 7620 003	ETNA-ESP200-2200 (1/3 phase, 220VAC) Hydrokon besleme monofaze 8,05 amper (trifaze motor besleme)	2,2	
004 7620 007	ETNA-ESP400-3000 ( 3/3 phase, 380VAC )	3	Güncel fiyat listesini talep ediniz
004 7620 008	ETNA-ESP400-4000 ( 3/3 phase, 380VAC )	4	
004 7620 009	ETNA-ESP400-5000 ( 3/3 phase, 380VAC )	5,5	
004 7620 010	ETNA-ESP400-7500 ( 3/3 phase, 380VAC )	7,5	
00B00016	Danfoss transmitter- 0-16 bar, 4 - 20 mA		Güncel fiyat listesini talep ediniz

**Not:** 11 kw ve üstü motor güçlerinde frekans kontrollü pano kullanılmalıdır.

Bu ürünlerde nakliye dahil değildir.

Fiyatlarımıza KDV dahil değildir.

## 2 KUTUPLU IN-LINE KURU ROTORLU SİRKÜLASYON POMPALARI ( EILR & EILR - HF SERİSİ )



EILR serisi in-line kuru rotorlu sirkülasyon pompaları, endüstriyel, evsel ısıtma, soğutma, soğutma (hava şartlandırma) sistemlerindeki su sirkülasyonunda kullanıma uygundur.

EILR - HF serisi in-line frekans kontrollü sirkülasyon pompaları, ürün üzerine entegre frekans kontrol ünitesi aracılığıyla değişken debi taleplerinde sistemin gerektirdiği fark basıncını sabit tutarak (dP: sabit) sistem talebini karşılamakta, değişken devirin sağladığı avantajlar ile işletim giderini (elektrik sarfiyatı) azaltmakta, çevreye olan etki minimize olmakta, sessiz ve uzun ömürlü işletim garantisi edilmektedir.

**Not:** Frekans kontrollü modellerin fiyatları için firmamız ile irtibata geçiniz.

Pompa Özellikleri	
<b>Gövde</b>	Pik Döküm
<b>Fan</b>	Pik Döküm
<b>Mil</b>	Paslanmaz Çelik
<b>Salmastra</b>	Mekanik
Teknik Özellikler	
<b>İşletim Aralığı</b>	1 - 200 m <sup>3</sup> /h debi - 95 mSS basınca kadar
<b>Sıvı Sıcaklığı</b>	-10 °C / 130 °C
<b>Sıvı Niteliği</b>	Temiz, katı partikül içermeyen, viskoz olmayan, kimyasal olarak nötr nitelikteki su
<b>Basınç Sınıfı (Pmaks)</b>	PN10 / PN16 Bar
<b>Bağlantı</b>	DN40...DN200 bağlantı seçenekleri mevcuttur

### 2900 d/dk - Trifaze

STOK KODU	MODEL	GÜÇ		DEVİR	BAĞLANTI		TAVSİYE EDİLEN TÜKETİCİ FİYATI
		kW	Hp		Giriş	Çıkış	
054 5411 022	EILR 80-250/22	22	30	2900	DN80	DN80	8.000 TL
054 5411 030	EILR 80-250/30	30	40	2900	DN80	DN80	10.100 TL
054 5411 037	EILR 80-250/37	37	50	2900	DN80	DN80	11.000 TL
054 5411 045	EILR 80-250/45	45	60	2900	DN80	DN80	13.600 TL
054 5411 055	EILR 80-250/55	55	75	2900	DN80	DN80	18.500 TL
054 6211 011	EILR 100-160/11	11	15	2900	DN100	DN100	5.300 TL
054 6211 015	EILR 100-160/15	15	20	2900	DN100	DN100	5.850 TL
054 6211 185	EILR 100-160/18,5	18,5	25	2900	DN100	DN100	6.150 TL
054 6211 022	EILR 100-160/22	22	30	2900	DN100	DN100	7.430 TL
054 6311 022	EILR 100-200/22	22	30	2900	DN100	DN100	7.920 TL
054 6311 030	EILR 100-200/30	30	40	2900	DN100	DN100	9.900 TL
054 6311 037	EILR 100-200/37	37	50	2900	DN100	DN100	10.700 TL
054 6311 045	EILR 100-200/45	45	60	2900	DN100	DN100	13.750 TL
054 6411 037	EILR 100-250/37	37	50	2900	DN100	DN100	11.200 TL
054 6411 045	EILR 100-250/45	45	60	2900	DN100	DN100	14.200 TL
054 6411 055	EILR 100-250/55	55	75	2900	DN100	DN100	18.700 TL

STOK KODU	HYDROKON FREKANS KONTROL CİHAZI	GÜÇ (KW)	TÜKETİCİ FİYATI
004 7620 001	ETNA-ESP200-1100 (1/3 phase, 220VAC) Hydrokon besleme monofaze 4,02 amper (trifaze motor besleme)	1.1	Güncel fiyat listesini talep ediniz
004 7620 002	ETNA-ESP200-1500 (1/3 phase, 220VAC) Hydrokon besleme monofaze 6 amper (trifaze motor besleme)	1.5	
004 7620 003	ETNA-ESP200-2200 (1/3 phase, 220VAC) Hydrokon besleme monofaze 8,05 amper (trifaze motor besleme)	2.2	
004 7620 007	ETNA-ESP400-3000 ( 3/3 phase, 380VAC )	3	Güncel fiyat listesini talep ediniz
004 7620 008	ETNA-ESP400-4000 ( 3/3 phase, 380VAC )	4	
004 7620 009	ETNA-ESP400-5000 ( 3/3 phase, 380VAC )	5.5	
004 7620 010	ETNA-ESP400-7500 ( 3/3 phase, 380VAC )	7.5	
00B00016	Danfoss transmitter- 0-16 bar, 4 - 20 mA		Güncel fiyat listesini talep ediniz

**Not:** 11 kw ve üstü motor güçlerinde frekans kontrollü pano kullanılmalıdır.

Bu ürünlerde nakliye dahil değildir.

Fiyatlarımıza KDV dahil değildir.

**ETNA®**

## Santrifüj Pompalar



# YATAY TEK KADEMELİ SANTRİFÜJ POMPALAR ( EA SERİSİ )



Yüksek verimli uçtan emişli EN 733'e uygun yatay milli santrifüj pompalar geniş bir uygulama alanına hitap edecek şekilde dizayn edilmiştir;

- HVAC sistemleri
- Isı geri kazanımı
- Yangın pompa sistemleri
- Sulama
- Seralara su temini
- Orta derece agresif sıvıların transferi
- Arıtma
- Çeşitli OEM uygulamaları
- Aynı pompanın içindeki fanın tıraşlanması ile değişik performans eğrisinde kullanılabilir.
- EA serisi norm pompalar, yüksek performansları, düşük enerji harcamaları ve kolay bakımları ile öne çıkar.
- 2900 ve 1450 d/dk olarak pompalar satışa sunulmaktadır.

## YAPISAL DETAYLAR

- Opsiyonel spacer kaplin sayesinde pompa "back pull-out" denen yapısı ile tüm dönen parçaların (fan, mekanik salmastra gibi) değiştirilmesinde pompanın gövdesinin tesisattan sökülmeden yapılmasına olanak verir.
- İki adet rulman şaftın sorunsuz dönmesini sağlar, gres veya makine yağı ile yağlanır.
- Elektrik motoru pompayı elastiki kaplin ile çevirir.
- Pompa giriş çıkış flanşları, ana gövde ve ayakları bir bütün olarak dökülmüştür.
- Pompa fanı ve pompa arka kapağı döküm malzemeden imal edilmiştir.
- Şaft sızdırmazlığı mekanik salmastra ile sağlanmıştır.

Pompa Özellikleri	
<b>Gövde</b>	GG25 Pik Döküm
<b>Fan</b>	GG25 Pik Döküm (Bronz fan opsiyoneldir)
<b>Mil</b>	Paslanmaz Çelik
<b>Salmastra</b>	Mekanik
<b>Sıvı Sıcaklığı</b>	-10 °C / +120 °C

	2900 d/dk	1450 d/dk
<b>Debi (Maksimum)</b>	600 m <sup>3</sup> /h	900 m <sup>3</sup> /h
<b>Basınç (Maksimum)</b>	160 m	60 m
<b>Sıcaklık (Maksimum)</b>	+120°C	+120°C
<b>Sıcaklık (Minimum)</b>	-10°C	-10°C



# YATAY TEK KADEMELİ SANTRİFÜJ POMPALAR ( EA SERİSİ )



## KULLANIM ALANLARI

- EN 733 normuna uygun olarak imal edilmiş tek kademe temiz su basmak için kullanılır.
- Genel olarak endüstride, maden ocakları, tarımsal sulama, soğutma sistemleri, yangın pompalarında kullanılır.
- EA serisi norm pompalar basit tasarımları, güvenilir performansları, küçük ebatları, hafif oluşları, yüksek performansları, düşük enerji harcamaları ve kolay bakımları ile çok yaygın kullanım yerleri vardır.

## YAPISAL DETAYLAR

- Elektrik motoru pompayı elastiki kaplin ile çevirir.
- Pompa giriş çıkış flanşları, ana gövde ve ayakları bir bütün olarak dökülmüştür.
- Pompa fanı ve pompa arka kapağı döküm malzemeden imal edilmiştir. Şaft sızdırmazlığı mekanik salmastra ile sağlanmıştır.
- Opsiyonel Spacer kaplin sayesinde Pompa "back pull-out" denen yapısı ile tüm dönen parçaların (fan, mekanik salmastra gibi) değiştirilmesinde pompanın gövdesinin tesisattan sökülmeden yapılmasına olanak verir. İki adet rulman şaftın sorunsuz dönmesini sağlar, gres veya makine yağı ile yağlanır.

## Pompa Özellikleri

<b>Gövde</b>	GG25 Pik Döküm
<b>Fan</b>	GG25 Pik Döküm (Bronz fan opsiyoneldir)
<b>Mil</b>	Paslanmaz Çelik
<b>Salmastra</b>	Mekanik
<b>Sıvı Sıcaklığı</b>	-10 °C / +120 °C

## 2900 d/dk - Trifaze

MODEL	GÜÇ		DEVİR	BAĞLANTI		TAVSİYE EDİLEN TÜKETİCİ FİYATI	
	KW	Hp		d/d	Giriş	Çıkış	KOMPLE Şase ve motor dahil
EA 32-125	1,1	1,5	2900	DN50	DN32	2.600 TL	1.550 TL
EA 32-125	1,5	2	2900	DN50	DN32	2.650 TL	1.550 TL
EA 32-125	2,2	3	2900	DN50	DN32	2.780 TL	1.550 TL
EA 32-125	3	4	2900	DN50	DN32	2.950 TL	1.550 TL
EA 32-16	3	4	2900	DN50	DN32	2.950 TL	1.620 TL
EA 32-16	4	5,5	2900	DN50	DN32	3.300 TL	1.620 TL
EA 32-16	5,5	7,5	2900	DN50	DN32	3.800 TL	1.620 TL
EA 32-16	7,5	10	2900	DN50	DN32	4.050 TL	1.620 TL
EA 32-20	5,5	7,5	2900	DN65	DN40	3.900 TL	1.650 TL
EA 32-20	7,5	10	2900	DN65	DN40	4.200 TL	1.650 TL
EA 32-20	11	15	2900	DN65	DN40	5.250 TL	1.650 TL
EA 32-26	7,5	10	2900	DN65	DN40	4.600 TL	2.050 TL
EA 32-26	11	15	2900	DN65	DN40	5.650 TL	2.050 TL
EA 32-26	15	20	2900	DN65	DN40	6.200 TL	2.050 TL
EA 40-125	2,2	3	2900	DN65	DN40	2.900 TL	1.600 TL
EA 40-125	3	4	2900	DN65	DN40	3.100 TL	1.600 TL
EA 40-125	4	5,5	2900	DN65	DN40	3.300 TL	1.600 TL
EA 40-125	5,5	7,5	2900	DN65	DN40	3.900 TL	1.600 TL
EA 40-16	4	5,5	2900	DN65	DN40	3.300 TL	1.650 TL
EA 40-16	5,5	7,5	2900	DN65	DN40	3.800 TL	1.650 TL
EA 40-16	7,5	10	2900	DN65	DN40	4.100 TL	1.650 TL
EA 40-16	11	15	2900	DN65	DN40	5.250 TL	1.650 TL

MODEL	GÜÇ		DEVİR	BAĞLANTI		TAVSİYE EDİLEN TÜKETİCİ FİYATI	
	KW	Hp		d/d	Giriş	Çıkış	KOMPLE Şase ve motor dahil
EA 40-20	7,5	10	2900	DN65	DN40	4.250 TL	1.800 TL
EA 40-20	11	15	2900	DN65	DN40	5.400 TL	1.800 TL
EA 40-20	15	20	2900	DN65	DN40	5.800 TL	1.800 TL
EA 40-26	11	15	2900	DN65	DN40	5.850 TL	1.850 TL
E A40-26	15	20	2900	DN65	DN40	6.250 TL	1.850 TL
EA 40-26	18,5	25	2900	DN65	DN40	6.600 TL	1.850 TL
EA 40-26	22	30	2900	DN65	DN40	7.850 TL	1.850 TL
EA 40-26	30	40	2900	DN65	DN40	9.200 TL	1.850 TL
EA 50-125	3	4	2900	DN65	DN50	3.050 TL	1.650 TL
EA 50-125	4	5,5	2900	DN65	DN50	3.350 TL	1.650 TL
EA 50-125	5,5	7,5	2900	DN65	DN50	3.900 TL	1.650 TL
EA 50-125	7,5	10	2900	DN65	DN50	4.100 TL	1.650 TL
EA 50-16	5,5	7,5	2900	DN65	DN50	3.800 TL	1.750 TL
EA 50-16	7,5	10	2900	DN65	DN50	4.200 TL	1.750 TL
EA 50-16	11	15	2900	DN65	DN50	5.300 TL	1.750 TL
EA 50-20	11	15	2900	DN65	DN50	5.450 TL	1.750 TL
EA 50-20	15	20	2900	DN65	DN50	5.900 TL	1.750 TL
EA 50-20	18,5	25	2900	DN65	DN50	6.200 TL	1.750 TL
EA 50-20	22	30	2900	DN65	DN50	7.400 TL	1.750 TL
EA 50-26	18,5	25	2900	DN65	DN50	6.500 TL	1.950 TL
EA 50-26	22	30	2900	DN65	DN50	7.750 TL	1.950 TL
EA 50-26	30	40	2900	DN65	DN50	9.000 TL	1.950 TL
EA 50-26	37	50	2900	DN65	DN50	9.800 TL	1.950 TL

**Not:** 7,5 kW'a kadar yol verme şalteri ile, 11 kW ve üzeri güçlerde ise yıldız üçgen kalkışlı pano ile kullanılması motorun sağlıklı çalışması için gereklidir.

Bu ürünlerde nakliye dahil değildir.

Fiyatlarımıza KDV dahil değildir.

# YATAY TEK KADEMELİ SANTRİFÜJ POMPALAR ( EA SERİSİ )

# ETNA®



## KULLANIM ALANLARI

- EN 733 normuna uygun olarak imal edilmiş tek kademe temiz su basmak için kullanılır.
- Genel olarak endüstride, maden ocakları, tarımsal sulama, soğutma sistemleri, yangın pompalarında kullanılır.
- EA serisi norm pompalar basit tasarımları, güvenilir performansları, küçük ebatları, hafif oluşları, yüksek performansları, düşük enerji harcamaları ve kolay bakımları ile çok yaygın kullanım yerleri vardır.

## YAPISAL DETAYLAR

- Elektrik motoru pompayı elastiki kaplin ile çevirir.
- Pompa giriş çıkış flanşları, ana gövde ve ayakları bir bütün olarak dökülmüştür.
- Pompa fanı ve pompa arka kapağı döküm malzemeden imal edilmiştir. Şaft sızdırmazlığı mekanik salmastra ile sağlanmıştır.
- Opsiyonel Spacer kaplin sayesinde Pompa "back pull-out" denen yapısı ile tüm dönen parçaların (fan, mekanik salmastra gibi) değiştirilmesinde pompanın gövdesinin tesisattan sökülmeden yapılmasına olanak verir. İki adet rulman şaftın sorunsuz dönmesini sağlar, gres veya makine yağı ile yağlanır.

## Pompa Özellikleri

<b>Gövde</b>	GG25 PİK Döküm
<b>Fan</b>	GG25 PİK Döküm (Bronz fan opsiyoneldir)
<b>Mil</b>	Paslanmaz Çelik
<b>Salmastra</b>	Mekanik
<b>Sıvı Sıcaklığı</b>	-10 °C / +120 °C

## 2900 d/dk - Trifaze

MODEL	GÜÇ		DEVİR	BAĞLANTI		TAVSİYE EDİLEN TÜKETİCİ FİYATI	
	KW	Hp		Giriş	Çıkış	KOMPLE Şase ve motor dahil	POMPA GÖVDE
EA 65-125	4	5,5	2900	DN80	DN65	3.600 TL	1.800 TL
EA 65-125	5,5	7,5	2900	DN80	DN65	4.050 TL	1.800 TL
EA 65-125	7,5	10	2900	DN80	DN65	4.300 TL	1.800 TL
EA 65-125	11	15	2900	DN80	DN65	5.200 TL	1.800 TL
EA 65-16	11	15	2900	DN80	DN65	5.400 TL	1.900 TL
EA 65-16	15	20	2900	DN80	DN65	5.850 TL	1.900 TL
EA 65-16	18,5	25	2900	DN80	DN65	6.250 TL	1.900 TL
EA 65-20	18,5	25	2900	DN80	DN65	6.400 TL	2.000 TL
EA 65-20	22	30	2900	DN80	DN65	7.600 TL	2.000 TL
EA 65-20	30	40	2900	DN80	DN65	9.050 TL	2.000 TL
EA 65-20	37	50	2900	DN80	DN65	9.850 TL	2.000 TL
EA 65-26	22	30	2900	DN80	DN65	8.400 TL	2.600 TL
EA 65-26	30	40	2900	DN80	DN65	9.850 TL	2.600 TL
EA 65-26	37	50	2900	DN80	DN65	10.700 TL	2.600 TL
EA 65-26	45	60	2900	DN80	DN65	13.500 TL	2.600 TL
EA 65-26	55	75	2900	DN80	DN65	18.000 TL	2.600 TL
EA 80-16	11	15	2900	DN100	DN80	5.600 TL	2.000 TL
EA 80-16	15	20	2900	DN100	DN80	6.150 TL	2.000 TL
EA 80-16	18,5	25	2900	DN100	DN80	6.450 TL	2.000 TL
EA 80-16	22	30	2900	DN100	DN80	7.650 TL	2.000 TL

MODEL	GÜÇ		DEVİR	BAĞLANTI		TAVSİYE EDİLEN TÜKETİCİ FİYATI	
	KW	Hp		Giriş	Çıkış	KOMPLE Şase ve motor dahil	POMPA GÖVDE
EA 80-20	22	30	2900	DN100	DN80	8.200 TL	2.750 TL
EA 80-20	30	40	2900	DN100	DN80	9.650 TL	2.750 TL
EA 80-20	37	50	2900	DN100	DN80	10.600 TL	2.750 TL
EA 80-20	45	60	2900	DN100	DN80	14.000 TL	2.750 TL
EA 80-26	37	50	2900	DN100	DN80	10.600 TL	2.790 TL
EA 80-26	45	60	2900	DN100	DN80	13.900 TL	2.790 TL
EA 80-26	55	75	2900	DN100	DN80	18.000 TL	2.790 TL
EA 80-26	75	100	2900	DN100	DN80	23.500 TL	2.790 TL
EA 100-16	30	40	2900	DN125	DN100	9.550 TL	2.700 TL
EA 100-16	37	50	2900	DN125	DN100	10.500 TL	2.700 TL
EA 100-16	45	60	2900	DN125	DN100	14.000 TL	2.700 TL
EA 100-20	30	40	2900	DN125	DN100	10.100 TL	2.900 TL
EA 100-20	37	50	2900	DN125	DN100	10.800 TL	2.900 TL
EA 100-20	45	60	2900	DN125	DN100	13.800 TL	2.900 TL
EA 100-20	55	75	2900	DN125	DN100	18.000 TL	2.900 TL
EA 100-26	45	60	2900	DN125	DN100	14.400 TL	2.930 TL
EA 100-26	55	75	2900	DN125	DN100	18.300 TL	2.930 TL
EA 100-26	75	100	2900	DN125	DN100	23.500 TL	2.930 TL
EA 100-26	90	125	2900	DN125	DN100	26.000 TL	2.930 TL
EA 100-20	110	150	2900	DN125	DN100	36.000 TL	2.930 TL
EA 125-20	45	60	2900	DN125	DN100	14.400 TL	3.350 TL
EA 125-20	55	75	2900	DN125	DN100	18.250 TL	3.350 TL
EA 125-20	75	100	2900	DN125	DN100	Fiyat Sorunuz	3.350 TL

**Not:** 7,5 kW'a kadar yol verme şalteri ile, 11 kW ve üzeri güçlerde ise yıldız üçgen kalkışlı pano ile kullanılması motorun sağlıklı çalışması için gereklidir.

Bu ürünlerde nakliye dahil değildir.

Fiyatlarımıza KDV dahil değildir.

# YATAY TEK KADEMELİ SANTRİFÜJ POMPALAR ( EA SERİSİ )



## KULLANIM ALANLARI

- EN 733 normuna uygun olarak imal edilmiş tek kademe temiz su basmak için kullanılır.
- Genel olarak endüstride, maden ocakları, tarımsal sulama, soğutma sistemleri, yangın pompalarında kullanılır.
- EA serisi norm pompalar basit tasarımları, güvenilir performansları, küçük ebatları, hafif oluşları, yüksek performansları, düşük enerji harcamaları ve kolay bakımları ile çok yaygın kullanım yerleri vardır.

## YAPISAL DETAYLAR

- Elektrik motoru pompayı elastiki kaplin ile çevirir.
- Pompa giriş çıkış flanşları, ana gövde ve ayakları bir bütün olarak dökülmüştür.
- Pompa fanı ve pompa arka kapağı döküm malzemeden imal edilmiştir. Şaft sızdırmazlığı mekanik salmastra ile sağlanmıştır.
- Opsiyonel Spacer kaplin sayesinde Pompa "back pull-out" denen yapısı ile tüm dönen parçaların (fan, mekanik salmastra gibi) değiştirilmesinde pompanın gövdesinin tesisattan sökülmeden yapılmasına olanak verir. İki adet rulman şaftın sorunsuz dönmesini sağlar, gres veya makine yağı ile yağlanır.

## Pompa Özellikleri

<b>Gövde</b>	GG25 Pik Döküm
<b>Fan</b>	GG25 Pik Döküm (Bronz fan opsiyoneldir)
<b>Mil</b>	Paslanmaz Çelik
<b>Salmastra</b>	Mekanik
<b>Sıvı Sıcaklığı</b>	-10 °C / +120 °C

## 1450 d/dk - Trifaze

MODEL	GÜÇ		DEVİR	BAĞLANTI		TAVSİYE EDİLEN TÜKETİCİ FİYATI	
	KW	Hp		d/d	Giriş	Çıkış	KOMPLE Şase ve motor dahil
EA 32-125	0,37	0,5	1450	DN50	DN32	2.400 TL	1.550 TL
EA 32-16	0,37	0,5	1450	DN50	DN32	2.420 TL	1.620 TL
EA 32-16	0,55	0,75	1450	DN50	DN32	2.450 TL	1.620 TL
EA 32-16	0,75	1	1450	DN50	DN32	2.600 TL	1.620 TL
EA 32-20	0,75	1	1450	DN50	DN32	2.700 TL	1.650 TL
EA 32-20	1,1	1,5	1450	DN50	DN32	2.850 TL	1.650 TL
EA 32-20	1,5	2	1450	DN50	DN32	2.950 TL	1.650 TL
EA 32-26	1,1	1,5	1450	DN50	DN32	3.350 TL	2.050 TL
EA 32-26	1,5	2	1450	DN50	DN32	3.400 TL	2.050 TL
EA 32-26	2,2	3	1450	DN50	DN32	3.550 TL	2.050 TL
EA 32-26	3	4	1450	DN50	DN32	3.700 TL	2.050 TL
EA 40-125	0,37	0,5	1450	DN65	DN40	2.450 TL	1.600 TL
EA 40-125	0,55	0,75	1450	DN65	DN40	2.550 TL	1.600 TL
EA 40-16	0,55	0,75	1450	DN65	DN40	2.580 TL	1.650 TL
EA 40-16	0,75	1	1450	DN65	DN40	2.700 TL	1.650 TL
EA 40-16	1,1	1,5	1450	DN65	DN40	2.950 TL	1.650 TL
EA 40-20	0,75	1	1450	DN65	DN40	2.850 TL	1.800 TL
EA 40-20	1,1	1,5	1450	DN65	DN40	3.000 TL	1.800 TL
EA 40-20	1,5	2	1450	DN65	DN40	3.100 TL	1.800 TL
EA 40-20	2,2	3	1450	DN65	DN40	3.350 TL	1.800 TL

MODEL	GÜÇ		DEVİR	BAĞLANTI		TAVSİYE EDİLEN TÜKETİCİ FİYATI	
	KW	Hp		d/d	Giriş	Çıkış	KOMPLE Şase ve motor dahil
EA 40-26	1,1	1,5	1450	DN65	DN40	3.600 TL	1.850 TL
EA 40-26	1,5	2	1450	DN65	DN40	3.650 TL	1.850 TL
EA 40-26	2,2	3	1450	DN65	DN40	3.700 TL	1.850 TL
EA 40-26	3	4	1450	DN65	DN40	3.800 TL	1.850 TL
EA 40-32	2,2	3	1450	DN65	DN40	4.250 TL	2.700 TL
EA 40-32	3	4	1450	DN65	DN40	4.450 TL	2.700 TL
EA 40-32	4	5,5	1450	DN65	DN40	4.600 TL	2.700 TL
EA 40-32	5,5	7,5	1450	DN65	DN40	5.000 TL	2.700 TL
EA 50-125	0,37	0,5	1450	DN65	DN50	2.500 TL	1.650 TL
EA 50-125	0,55	0,75	1450	DN65	DN50	2.550 TL	1.650 TL
EA 50-125	0,75	1	1450	DN65	DN50	2.700 TL	1.650 TL
EA 50-16	0,75	1	1450	DN65	DN50	2.800 TL	1.750 TL
EA 50-16	1,1	1,5	1450	DN65	DN50	3.000 TL	1.750 TL
EA 50-16	1,5	2	1450	DN65	DN50	3.050 TL	1.750 TL
EA 50-20	1,1	1,5	1450	DN65	DN50	3.050 TL	1.850 TL
EA 50-20	1,5	2	1450	DN65	DN50	3.100 TL	1.850 TL
EA 50-20	2,2	3	1450	DN65	DN50	3.300 TL	1.850 TL
EA 50-20	3	4	1450	DN65	DN50	3.550 TL	1.850 TL
EA 50-26	2,2	3	1450	DN65	DN50	3.500 TL	1.950 TL
EA 50-26	3	4	1450	DN65	DN50	3.680 TL	1.950 TL
EA 50-26	4	5,5	1450	DN65	DN50	3.850 TL	1.950 TL
EA 50-26	5,5	7,5	1450	DN65	DN50	4.450 TL	1.950 TL
EA 50-32	4	5,5	1450	DN65	DN50	5.100 TL	3.020 TL
EA 50-32	5,5	7,5	1450	DN65	DN50	5.500 TL	3.020 TL
EA 50-32	7,5	10	1450	DN65	DN50	5.850 TL	3.020 TL
EA 50-32	11	15	1450	DN65	DN50	6.800 TL	3.020 TL

**Not:** 7,5 kW'a kadar yol verme şalteri ile, 11 kW ve üzeri güçlerde ise yıldız üçgen kalkışlı pano ile kullanılması motorun sağlıklı çalışması için gereklidir.

Bu ürünlerde nakliye dahil değildir.

Fiyatlarımıza KDV dahil değildir.

# YATAY TEK KADEMELİ SANTRİFÜJ POMPALAR ( EA SERİSİ )

# ETNA®



## KULLANIM ALANLARI

- EN 733 normuna uygun olarak imal edilmiş tek kademe temiz su basmak için kullanılır.
- Genel olarak endüstride, maden ocakları, tarımsal sulama, soğutma sistemleri, yangın pompalarında kullanılır.
- EA serisi norm pompalar basit tasarımları, güvenilir performansları, küçük ebatları, hafif oluşları, yüksek performansları, düşük enerji harcamaları ve kolay bakımları ile çok yaygın kullanım yerleri vardır.

## YAPISAL DETAYLAR

- Elektrik motoru pompayı elastiki kaplin ile çevirir.
- Pompa giriş çıkış flanşları, ana gövde ve ayakları bir bütün olarak dökülmüştür.
- Pompa fanı ve pompa arka kapağı döküm malzemeden imal edilmiştir. Şaft sızdırmazlığı mekanik salmastra ile sağlanmıştır.
- Opsiyonel Spacer kaplin sayesinde Pompa "back pull-out" denen yapısı ile tüm dönen parçaların (fan, mekanik salmastra gibi) değiştirilmesinde pompanın gövdesinin tesisattan sökülmeden yapılmasına olanak verir. İki adet rulman şaftın sorunsuz dönmesini sağlar. gres veya makine yağı ile yağlanır.

## Pompa Özellikleri

<b>Gövde</b>	GG25 PİK Döküm
<b>Fan</b>	GG25 PİK Döküm (Bronz fan opsiyoneldir)
<b>Mil</b>	Paslanmaz Çelik
<b>Salmastra</b>	Mekanik
<b>Sıvı Sıcaklığı</b>	-10 °C / +120 °C

## 1450 d/dk - Trifaze

MODEL	GÜÇ		DEVİR	BAĞLANTI		TAVSİYE EDİLEN TÜKETİCİ FİYATI	
	kW	Hp		Giriş	Çıkış	KOMPLE Şase ve motor dahil	POMPA GÖVDE
EA 65-125	0,55	0,75	1450	DN80	DN65	2.800 TL	1.800 TL
EA 65-125	0,75	1	1450	DN80	DN65	2.900 TL	1.800 TL
EA 65-125	1,1	1,5	1450	DN80	DN65	3.050 TL	1.800 TL
EA 65-16	1,1	1,5	1450	DN80	DN65	3.100 TL	1.900 TL
EA 65-16	1,5	2	1450	DN80	DN65	3.200 TL	1.900 TL
EA 65-16	2,2	3	1450	DN80	DN65	3.450 TL	1.900 TL
EA 65-20	1,5	2	1450	DN80	DN65	3.500 TL	2.000 TL
EA 65-20	2,2	3	1450	DN80	DN65	3.550 TL	2.000 TL
EA 65-20	3	4	1450	DN80	DN65	3.700 TL	2.000 TL
EA 65-20	4	5,5	1450	DN80	DN65	3.850 TL	2.000 TL
EA 65-26	3	4	1450	DN80	DN65	4.600 TL	2.600 TL
EA 65-26	4	5,5	1450	DN80	DN65	4.850 TL	2.600 TL
EA 65-26	5,5	7,5	1450	DN80	DN65	5.250 TL	2.600 TL
EA 65-26	7,5	10	1450	DN80	DN65	5.600 TL	2.600 TL
EA 65-32	5,5	7,5	1450	DN80	DN65	5.750 TL	3.200 TL
EA 65-32	7,5	10	1450	DN80	DN65	6.150 TL	3.200 TL
EA 65-32	11	15	1450	DN80	DN65	7.100 TL	3.200 TL
EA 65-32	15	20	1450	DN80	DN65	7.800 TL	3.200 TL
EA 65-40	11	15	1450	DN100	DN65	8.100 TL	4.000 TL
EA 65-40	15	20	1450	DN100	DN65	8.700 TL	4.000 TL
EA 65-40	18,5	25	1450	DN100	DN65	9.300 TL	4.000 TL
EA 65-40	22	30	1450	DN100	DN65	9.800 TL	4.000 TL
EA 65-40	30	40	1450	DN100	DN65	11.400 TL	4.000 TL

**Not:** 7,5 kW'a kadar yol verme şalteri ile, 11 kW ve üzeri güçlerde ise yıldız üçgen kalkışlı pano ile kullanılması motorun sağlıklı çalışması için gereklidir.

Bu ürünlerde nakliye dahil değildir.

Fiyatlarımıza KDV dahil değildir.

# YATAY TEK KADEMELİ SANTRİFÜJ POMPALAR ( EA SERİSİ )



## KULLANIM ALANLARI

- EN 733 normuna uygun olarak imal edilmiş tek kademe temiz su basmak için kullanılır.
- Genel olarak endüstride, maden ocakları, tarımsal sulama, soğutma sistemleri, yangın pompalarında kullanılır.
- EA serisi norm pompalar basit tasarımları, güvenilir performansları, küçük ebatları, hafif oluşları, yüksek performansları, düşük enerji harcamaları ve kolay bakımları ile çok yaygın kullanım yerleri vardır.

## YAPISAL DETAYLAR

- Elektrik motoru pompayı elastiki kaplin ile çevirir.
- Pompa giriş çıkış flanşları, ana gövde ve ayakları bir bütün olarak dökülmüştür.
- Pompa fanı ve pompa arka kapağı döküm malzemeden imal edilmiştir. Şaft sızdırmazlığı mekanik salmastra ile sağlanmıştır.
- Opsiyonel Spacer kaplin sayesinde Pompa "back pull-out" denen yapısı ile tüm dönen parçaların (fan, mekanik salmastra gibi) değiştirilmesinde pompanın gövdesinin tesisattan sökülmeden yapılmasına olanak verir. İki adet rulman şaftın sorunsuz dönmesini sağlar, gres veya makine yağı ile yağlanır.

## Pompa Özellikleri

<b>Gövde</b>	GG25 Pik Döküm
<b>Fan</b>	GG25 Pik Döküm (Bronz fan opsiyoneldir)
<b>Mil</b>	Paslanmaz Çelik
<b>Salmastra</b>	Mekanik
<b>Sıvı Sıcaklığı</b>	-10 °C / +120 °C

## 1450 d/dk - Trifaze

MODEL	GÜÇ		DEVİR	BAĞLANTI		TAVSİYE EDİLEN TÜKETİCİ FİYATI	
	kW	Hp		d/d	Giriş	Çıkış	KOMPLE Şase ve motor dahil
EA 100-16	3	4	1450	DN125	DN100	4.500 TL	2.700 TL
EA 100-16	4	5,5	1450	DN125	DN100	4.700 TL	2.700 TL
EA 100-16	5,5	7,5	1450	DN125	DN100	5.200 TL	2.700 TL
EA 100-20	3	4	1450	DN125	DN100	4.500 TL	2.900 TL
EA 100-20	4	5,5	1450	DN125	DN100	4.700 TL	2.900 TL
EA 100-20	5,5	7,5	1450	DN125	DN100	5.300 TL	2.900 TL
EA 100-20	7,5	10	1450	DN125	DN100	5.600 TL	2.900 TL
EA 100-26	5,5	7,5	1450	DN125	DN100	5.600 TL	2.930 TL
EA 100-26	7,5	10	1450	DN125	DN100	5.900 TL	2.930 TL
EA 100-26	11	15	1450	DN125	DN100	6.750 TL	2.930 TL
EA 100-26	15	20	1450	DN125	DN100	7.450 TL	2.930 TL
EA 100-32	11	15	1450	DN125	DN100	7.400 TL	3.650 TL
EA 100-32	15	20	1450	DN125	DN100	7.950 TL	3.650 TL
EA 100-32	18,5	25	1450	DN125	DN100	8.900 TL	3.650 TL
EA 100-32	22	30	1450	DN125	DN100	9.550 TL	3.650 TL
EA 100-32	30	40	1450	DN125	DN100	10.850 TL	3.650 TL
EA 100-40	22	30	1450	DN125	DN100	11.750 TL	5.600 TL
EA 100-40	30	40	1450	DN125	DN100	13.300 TL	5.600 TL
EA 100-40	37	50	1450	DN125	DN100	15.000 TL	5.600 TL
EA 100-40	45	60	1450	DN125	DN100	16.100 TL	5.600 TL
EA 100-40	55	75	1450	DN125	DN100	19.200 TL	5.600 TL

MODEL	GÜÇ		DEVİR	BAĞLANTI		TAVSİYE EDİLEN TÜKETİCİ FİYATI	
	kW	Hp		d/d	Giriş	Çıkış	KOMPLE Şase ve motor dahil
EA 125-20	7,5	10	1450	DN150	DN125	6.100 TL	3.250 TL
EA 125-20	11	15	1450	DN150	DN125	7.050 TL	3.250 TL
EA 125-20	15	20	1450	DN150	DN125	7.700 TL	3.250 TL
EA 125-26	11	15	1450	DN150	DN125	7.400 TL	3.650 TL
EA 125-26	15	20	1450	DN150	DN125	8.050 TL	3.650 TL
EA 125-26	18,5	25	1450	DN150	DN125	8.900 TL	3.650 TL
EA 125-26	22	30	1450	DN150	DN125	9.600 TL	3.650 TL
EA 125-32	15	20	1450	DN150	DN125	9.900 TL	5.000 TL
EA 125-32	18,5	25	1450	DN150	DN125	10.400 TL	5.000 TL
EA 125-32	22	30	1450	DN150	DN125	11.200 TL	5.000 TL
EA 125-32	30	40	1450	DN150	DN125	12.800 TL	5.000 TL
EA 125-32	37	50	1450	DN150	DN125	14.400 TL	5.000 TL
EA 125-40	37	50	1450	DN150	DN125	15.900 TL	6.000 TL
EA 125-40	45	60	1450	DN150	DN125	17.000 TL	6.000 TL
EA 125-40	55	75	1450	DN150	DN125	20.100 TL	6.000 TL
EA 125-40	75	100	1450	DN150	DN125	26.100 TL	6.000 TL
EA 150-20	11	15	1450	DN200	DN150	8.750 TL	4.200 TL
EA 150-20	15	20	1450	DN200	DN150	9.350 TL	4.200 TL
EA 150-20	18,5	25	1450	DN200	DN150	9.800 TL	4.200 TL

**Not:** 7,5 kW'a kadar yol verme şalteri ile, 11 kW ve üzeri güçlerde ise yıldız üçgen kalkışlı pano ile kullanılması motorun sağlıklı çalışması için gereklidir.

Bu ürünlerde nakliye dahil değildir.

Fiyatlarımıza KDV dahil değildir.

# YATAY TEK KADEMELİ SANTRİFÜJ POMPALAR ( EA SERİSİ )

# ETNA®



## KULLANIM ALANLARI

- EN 733 normuna uygun olarak imal edilmiş tek kademe temiz su basmak için kullanılır.
- Genel olarak endüstride, maden ocakları, tarımsal sulama, soğutma sistemleri, yangın pompalarında kullanılır.
- EA serisi norm pompalar basit tasarımları, güvenilir performansları, küçük ebatları, hafif oluşları, yüksek performansları, düşük enerji harcamaları ve kolay bakımları ile çok yaygın kullanım yerleri vardır.

## YAPISAL DETAYLAR

- Elektrik motoru pompayı elastiki kaplin ile çevirir.
- Pompa giriş çıkış flanşları, ana gövde ve ayakları bir bütün olarak dökülmüştür.
- Pompa fanı ve pompa arka kapağı döküm malzemeden imal edilmiştir. Şaft sızdırmazlığı mekanik salmastra ile sağlanmıştır.
- Opsiyonel Spacer kaplin sayesinde Pompa "back pull-out" denen yapısı ile tüm dönen parçaların (fan, mekanik salmastra gibi) değiştirilmesinde pompanın gövdesinin tesisattan sökülmeden yapılmasına olanak verir. İki adet rulman şaftın sorunsuz dönmesini sağlar, gres veya makine yağı ile yağlanır.

## Pompa Özellikleri

<b>Gövde</b>	GG25 Pük Döküm
<b>Fan</b>	GG25 Pük Döküm (Bronz fan opsiyoneldir)
<b>Mil</b>	Paslanmaz Çelik
<b>Salmastra</b>	Mekanik
<b>Sıvı Sıcaklığı</b>	-10 °C / +120 °C

## 1450 d/dk - Trifaze

MODEL	GÜÇ		DEVİR	BAĞLANTI		TAVSİYE EDİLEN TÜKETİCİ FİYATI	
	kW	Hp		Giriş	Çıkış	KOMPLE Şase ve motor dahil	POMPA GÖVDE
EA 150-26	15	20	1450	DN200	DN150	9.550 TL	4.600 TL
EA 150-26	18,5	25	1450	DN200	DN150	10.200 TL	4.600 TL
EA 150-26	22	30	1450	DN200	DN150	10.900 TL	4.600 TL
EA 150-26	30	40	1450	DN200	DN150	12.300 TL	4.600 TL
EA 150-32	22	30	1450	DN200	DN150	12.100 TL	5.850 TL
EA 150-32	30	40	1450	DN200	DN150	13.700 TL	5.850 TL
EA 150-32	37	50	1450	DN200	DN150	15.500 TL	5.850 TL
EA 150-32	45	60	1450	DN200	DN150	16.700 TL	5.850 TL
EA 150-40	45	60	1450	DN200	DN150	17.950 TL	6.700 TL
EA 150-40	55	75	1450	DN200	DN150	21.000 TL	6.700 TL
EA 150-40	75	100	1450	DN200	DN150	26.600 TL	6.700 TL
EA 150-40	90	125	1450	DN200	DN150	28.800 TL	6.700 TL
EA 200-40	75	100	1450	DN250	DN200	Fiyat Sorunuz	12.500 TL
EA 200-40	90	125	1450	DN250	DN200	Fiyat Sorunuz	12.500 TL
EA 200-40	110	150	1450	DN250	DN200	Fiyat Sorunuz	12.500 TL
EA 200-40	132	180	1450	DN250	DN200	Fiyat Sorunuz	12.500 TL
EA 200-40	160	220	1450	DN250	DN200	Fiyat Sorunuz	12.500 TL

**Not:** 7,5 kW'a kadar yol verme şalteri ile, 11 kW ve üzeri güçlerde ise yıldız üçgen kalkışlı pano ile kullanılması motorun sağlıklı çalışması için gereklidir.

Bu ürünlerde nakliye dahil değildir.

Fiyatlarımıza KDV dahil değildir.

İki Pompalı Frekans İvertörlü Hidroforlar	
2 HF EPH Serisi	66
Tek Pompalı Paslanmaz Hidroforlar	
1 KO PS Serisi	67
Çift Pompalı Paslanmaz Hidroforlar	
2 KO PS Serisi	68
Tek Pompalı Frekans İvertörlü Paslanmaz Hidroforlar	
1 HF KO PS Serisi	69
Çift Pompalı Frekans İvertörlü Paslanmaz Hidroforlar	
2 HF KO PS Serisi	70
Tek Pompalı, Dik Milli, Çok Kademeli Hidrofor	
1KO 4/7/10/15/25/35/45 Serisi	71
İki Pompalı, Dik Milli, Çok Kademeli Hidroforlar	
2KO 4/7/10/15/25/35/45 Serisi	78
Üç Pompalı, Dik Milli, Çok Kademeli Hidroforlar	
3KO 10/15/25/35/45 Serisi	85
Tek Pompalı Frekans İvertörlü Hidroforlar	
1 HF KO Serisi	90
İki Pompalı Frekans İvertörlü Hidroforlar	
2 HF KO Serisi	91
İki Pompalı Frekans İvertörlü Hidroforlar	
2 PFK KO Serisi	92
Üç Pompalı Frekans İvertörlü Hidroforlar	
3 PFK KO Serisi	93
Tek Pompalı, Dik Milli, Çok Kademeli Hidrofor	
T1 KI 4/8/16/32 Serisi	94
İki Pompalı, Dik Milli, Çok Kademeli Hidroforlar	
T2 KI 4/8/16/32 Serisi	98
Üç Pompalı, Dik Milli, Çok Kademeli Hidroforlar	
T3 KI 4/8/16/32 Serisi	102
Komple Paslanmaz Çelik Pompalı Panolu Frekans İvertörlü Hidroforlar	
HF KI Serisi	104
PFK KI Serisi	105
Alarm Kitli Hidroforlar	
Y KO 10 Serisi	108
Y KO 15 Serisi	109
Y KO 25 Serisi	110
Y KO 35 Serisi	111
Y KO 45 Serisi	112
Dizel Motopomplu Hidroforlar	
YKO-10-730/D10	113
Yatay Pompalı Alarm Kitli Hidroforlar	
Y2 KO 10/15/25 Serisi	114
Hızır-Mobil Yangın Söndürme ve Su Baskını Boşaltma Pompası	
HIZIR 40 & 90 Serisi	115
Endüstriyel Yangın Hidroforları	
TS EN 12845 ve NFPA 20 Normuna Uygun	116
Aksesuarlar	
Basınç Şalterleri / Toplu Tip Çek Valfler / Armut Tip Flatörler / Dip Klapeler / Debimetreler / Hidrofor Tankları / Bağlantı Fleksleri	122
Teknik Bilgiler	128

## DİK MİLLİ SANTRİFÜJ POMPALAR ( EP B-M, C-M SERİSİ )



Yüksek kaliteli, kompakt yapılı yüksek verimli pompalardır.

### KULLANIM ALANLARI

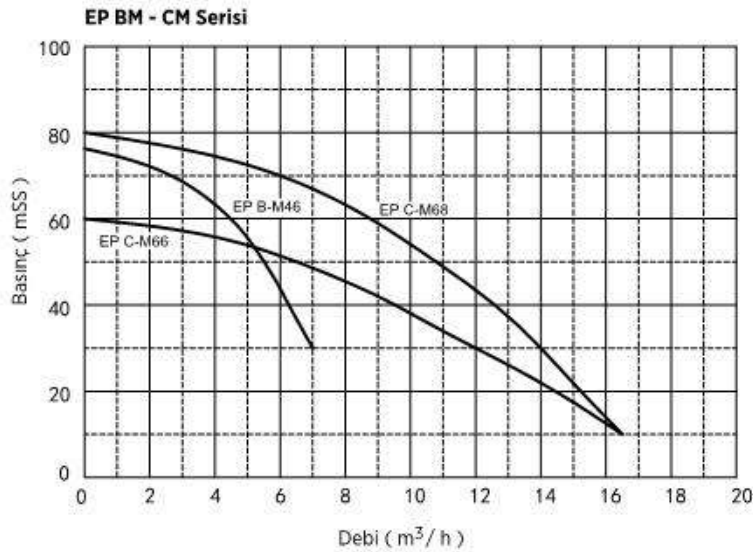
- Bahçe sulama sistemleri
- Havuz fiskiyelerinde
- Tarımsal sulama sistemlerinde
- Binalarda
- Sanayide
- Temiz su transferlerinde kullanılır.

### Pompa Özellikleri

<b>Gövde</b>	Paslanmaz Çelik
<b>Fan ve Difüzörler</b>	Noryl
<b>Mil</b>	Paslanmaz Çelik
<b>Mekanik Salmastra</b>	Carbon / Ceramic / NBR
<b>Giriş-Çıkış Gövdesi</b>	Pik Döküm
<b>Motor</b>	2900 d/dk - IP54
<b>Sıvı Sıcaklığı</b>	Max. 40°C

STOK KODU	MODEL	VOLTAJ V	GÜÇ		BAĞLANTI		KAPASİTE		TAVSİYE EDİLEN TÜKETİCİ FİYATI
			kW	Hp	Giriş	Çıkış	Q (m <sup>3</sup> /h)	H (mSS)	
011 0046 000	EP B-M46	Trifaze	1,5	2	1"	1"	2,7 ÷ 8,5	70 ÷ 10	1.675 TL
011 0066 000	EP C-M66	Trifaze	2,2	3	1"1/4	1"1/4	6,0 ÷ 16	54 ÷ 10	1.900 TL
011 0068 000	EP C-M68	Trifaze	3	4	1"1/4	1"1/4	6,0 ÷ 16,5	70 ÷ 10	2.345 TL

## HİDROLİK PERFORMANS EĞRİSİ



## DİK MİLLİ SANTRİFÜJ POMPALAR ( KO SERİSİ )

# ETNA®



Yüksek kaliteli, kompakt yapılı yüksek verimli pompalardır.

### KULLANIM ALANLARI

- Bahçe sulama sistemleri
- Havuz fiskiyelerinde
- Tarımsal sulama sistemlerinde
- Binalarda
- Sanayide
- Temiz su transferlerinde kullanılır.

### Pompa Özellikleri

<b>Gövde</b>	Paslanmaz Çelik
<b>Fan ve Difüzörler</b>	Noryl
<b>Mil</b>	Paslanmaz Çelik
<b>Mekanik Salmastra</b>	Carbon / Ceramic / NBR
<b>Giriş-Çıkış Gövdesi</b>	Pik Döküm
<b>Motor</b>	2900 d/dk - IP54
<b>Sıvı Sıcaklığı</b>	Max. 40°C

### KO 4 Serisi Trifaze (2900 d/dk)

STOK KODU	MODEL	GÜÇ Hp	Hm	DEBI (m <sup>3</sup> /h)						Giriş	Çıkış	TAVSİYE EDİLEN TÜKETİCİ FİYATI	
				0	1	2	3	4	5				6
025 5404 000	KO 4/4-0,75	1	mSS	50	48	45	41	36	26	15	1"	1"	1.590 TL
025 5406 000	KO 4/6-11	1,5		68	65	62	57	50	40	24	1"	1"	1.725 TL
025 5407 000	KO 4/7-11	1,5		79	76	72	66	59	47	31	1"	1"	1.760 TL
025 5408 000	KO 4/8-15	2,0		90	88	84	78	70	56	35	1"	1"	1.960 TL
025 5409 000	KO 4/9-22	3,0		100	99	96	89	80	66	40	1"	1"	2.095 TL

### KO 7 Serisi Trifaze (2900 d/dk)

STOK KODU	MODEL	GÜÇ Hp	Hm	DEBI (m <sup>3</sup> /h)						Giriş	Çıkış	TAVSİYE EDİLEN TÜKETİCİ FİYATI	
				0	2	3	4	5	6				7
025 6406 000	KO 7/6-11	1,5	mSS	70	66	63	61	58	50	38	1"1/4	1"1/4	1.725 TL
025 6407 000	KO 7/7-15	2		80	76	74	71	68	59	48	1"1/4	1"1/4	1.920 TL
025 6408 000	KO 7/8-22	3		92	88	85	81	78	69	56	1"1/4	1"1/4	2.060 TL
025 6409 000	KO 7/9-30	4		105	102	100	95	88	78	64	1"1/4	1"1/4	2.360 TL
025 6410 000	KO 7/10-30	4		115	112	108	104	97	85	69	1"1/4	1"1/4	2.385 TL

**Not:** KO Serisi pompalar farklı eksenli olup, emişi alttan basma ağız ise üstendir.

## DİK MİLLİ SANTRİFÜJ POMPALAR ( KO SERİSİ )



Yüksek kaliteli, kompakt yapılı yüksek verimli pompalardır.

### KULLANIM ALANLARI

- Bahçe sulama sistemleri
- Havuz fiskiyelerinde
- Tarımsal sulama sistemlerinde
- Binalarda
- Sanayide
- Temiz su transferlerinde kullanılır.

Pompa Özellikleri	
<b>Gövde</b>	Paslanmaz Çelik
<b>Fan ve Difüzörler</b>	Noryl
<b>Mil</b>	Paslanmaz Çelik
<b>Mekanik Salmastra</b>	Carbon / Ceramic / NBR
<b>Giriş-Çıkış Gövdesi</b>	Pik Döküm
<b>Motor</b>	2900 d/dk - IP54
<b>Sıvı Sıcaklığı</b>	Max. 40°C

### KO 10 Serisi Trifaze (2900 d/dk)

STOK KODU	MODEL	GÜÇ Hp	Hm	DEBİ (m <sup>3</sup> /h)						Giriş	Çıkış	TAVSİYE EDİLEN TÜKETİCİ FİYATI
				0	3	6	9	12	15			
025 1005 000	KO 10/5-22	3	mSS	81	78	71	61	48	27	1"1/4	1"1/4	2.265 TL
025 1006 000	KO 10/S7-22	3		97	92	88	74	56	38	1"1/4	1"1/4	2.435 TL
025 1007 000	KO 10/7-30	4		113	109	100	86	66	39	1"1/4	1"1/4	2.665 TL
025 1009 000	KO 10/9-40	5.5		147	140	128	110	85	51	1"1/4	1"1/4	3.310 TL
025 1010 000	KO 10/10-40	5.5		159	154	140	125	95	59	1"1/4	1"1/4	3.395 TL
025 1012 000	KO 10/12-55	7.5		199	190	174	153	122	81	1"1/4	1"1/4	3.965 TL

### KO 15 Serisi Trifaze (2900 d/dk)

STOK KODU	MODEL	GÜÇ Hp	Hm	DEBİ (m <sup>3</sup> /h)						Giriş	Çıkış	TAVSİYE EDİLEN TÜKETİCİ FİYATI
				0	6	9	12	15	18			
025 1504 000	KO 15/4-22	3	mSS	62	60,5	57	51	42	30	1"1/4	1"1/4	2.160 TL
025 1505 000	KO 15/5-30	4		78	76	72	64	53	37	1"1/4	1"1/4	2.435 TL
025 1506 000	KO 15/6-40	5,5		94	92	87	77	64	45	1"1/4	1"1/4	3.050 TL
025 1507 000	KO 15/7-40	5,5		108	106	102	90	79	56	1"1/4	1"1/4	3.000 TL
025 1508 000	KO 15/8-55	7,5		125	123	118	107	92	67	1"1/4	1"1/4	3.530 TL
025 1509 000	KO 15/9-55	7,5		140	138	131	120	102	73	1"1/4	1"1/4	3.600 TL
025 1512 000	KO 15/12-75	10		186	184,5	175	161	137	95	1"1/4	1"1/4	4.030 TL

### KO 25 Serisi Trifaze (2900 d/dk)

STOK KODU	MODEL	GÜÇ Hp	Hm	DEBİ (m <sup>3</sup> /h)						Giriş	Çıkış	TAVSİYE EDİLEN TÜKETİCİ FİYATI
				0	12	15	18	24	30			
025 2503 000	KO 25/3-30	4	mSS	43	37	36	33	24	11	1 1/2"	1 1/2"	2.530 TL
025 2504 000	KO 25/4-40	5,5		57	50	48	45	35	18	1 1/2"	1 1/2"	3.130 TL
025 2506 000	KO 25/6-55	7,5		86	77	71	66	52	31	1 1/2"	1 1/2"	3.710 TL
025 2508 000	KO 25/8-75	10		114	102	97	92	71	41	1 1/2"	1 1/2"	4.165 TL
025 2510 000	KO 25/10-110	15		142	128	122	115	90	50	1 1/2"	1 1/2"	5.860 TL

**Not:** KO Serisi pompalar farklı eksenli olup, emişi alttan basma ağız ise üstendir.

## DİK MİLLİ SANTRİFÜJ POMPALAR ( KO SERİSİ )

# ETNA®



Yüksek kaliteli, kompakt yapılı yüksek verimli pompalardır.

### KULLANIM ALANLARI

- Bahçe sulama sistemleri
- Havuz fiskiyelerinde
- Tarımsal sulama sistemlerinde
- Binalarda
- Sanayide
- Temiz su transferlerinde kullanılır.

### Pompa Özellikleri

<b>Gövde</b>	Paslanmaz Çelik
<b>Fan ve Difüzörler</b>	Noryl
<b>Mil</b>	Paslanmaz Çelik
<b>Mekanik Salmastra</b>	Carbon / Ceramic / NBR
<b>Giriş-Çıkış Gövdesi</b>	Pik Döküm
<b>Motor</b>	2900 d/dk - IP54
<b>Sıvı Sıcaklığı</b>	Max. 40°C

### KO 35 Serisi Trifaze (2900 d/dk)

STOK KODU	MODEL	GÜÇ Hp	Hm	DEBİ (m <sup>3</sup> /h)								Giriş	Çıkış	TAVSİYE EDİLEN TÜKETİCİ FİYATI	
				0	5	10	15	20	25	30	35				40
025 3503 000	KO 35/3-55	7,5	mSS	60	57	57	57	55	50	40	33	22	2 1/2"	2"	3.480 TL
025 3504 000	KO 35/4-75	10		75	75	70	70	64	55	40	27	2 1/2"	2"	3.840 TL	
025 3505 000	KO 35/5-110	15		92	92	91	90	87	80	67	50	32	2 1/2"	2"	5.750 TL
025 3506 000	KO 35/6-110	15		110	109	108	107	104	92	77	60	42	2 1/2"	2"	5.865 TL
025 3507 000	KO 35/7-150	20		127	126	125	124	112	92	70	47	2 1/2"	2"	6.900 TL	
025 3508 000	KO 35/8-150	20		145	145	144	142	140	130	108	80	52	2 1/2"	2"	7.110 TL

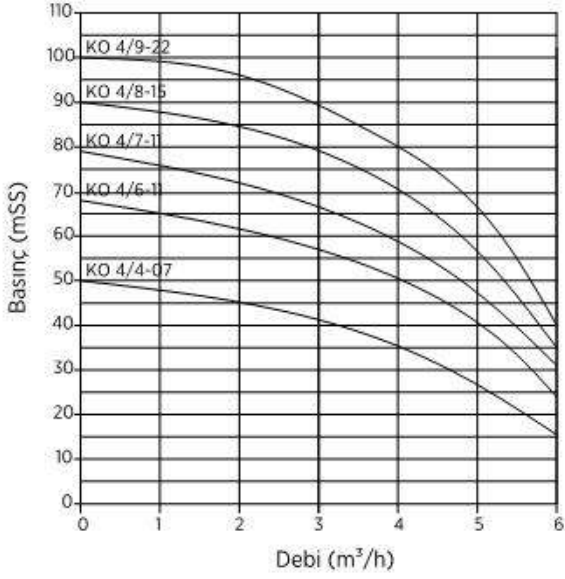
### KO 45 Serisi Trifaze (2900 d/dk)

STOK KODU	MODEL	GÜÇ Hp	Hm	DEBİ (m <sup>3</sup> /h)							Giriş	Çıkış	TAVSİYE EDİLEN TÜKETİCİ FİYATI		
				0	5	10	15	25	35	45				55	60
025 4513 000	KO 45/3-110	15	mSS	63	61	60	59	58	57	53	45	40	3"	2 1/2"	5.820 TL
025 4514 000	KO 45/4-110	15		83	82	81	81	80	77	70	60	52	3"	2 1/2"	6.125 TL
025 4515 000	KO 45/5-150	25		104	103	102	101	98	95	85	72	65	3"	2 1/2"	7.145 TL
025 4516 000	KO 45/6-185	30		120	119	118	117	116	112	105	88	77	3"	2 1/2"	7.920 TL

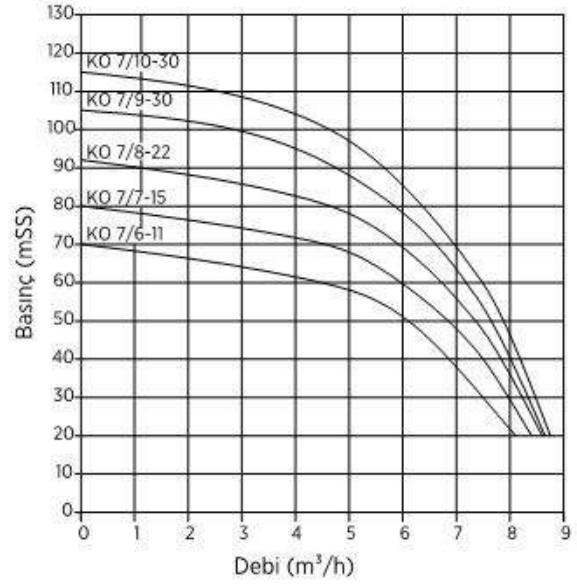
**Not:** KO Serisi pompalar farklı eksenli olup, emişi alttan basma ağız ise üstendir.

# KO SERİSİ POMPA HİDROLİK PERFORMANS EĞRİLERİ

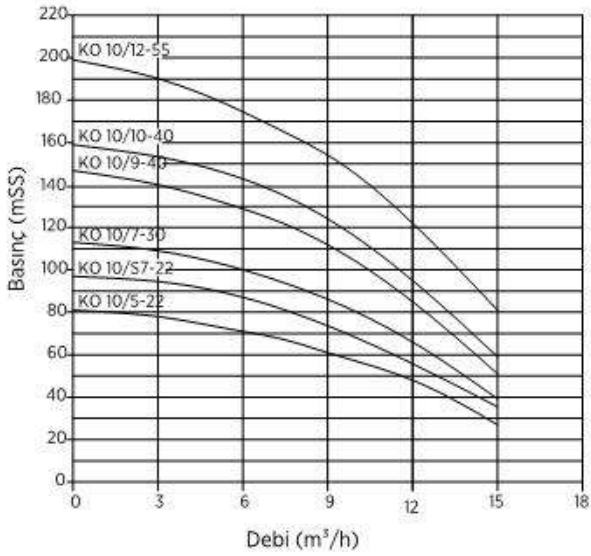
**KO 4 Serisi**



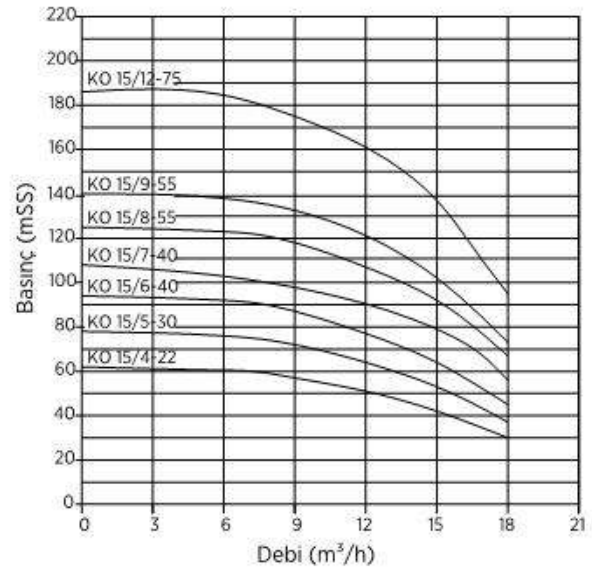
**KO 7 Serisi**



**KO 10 Serisi**



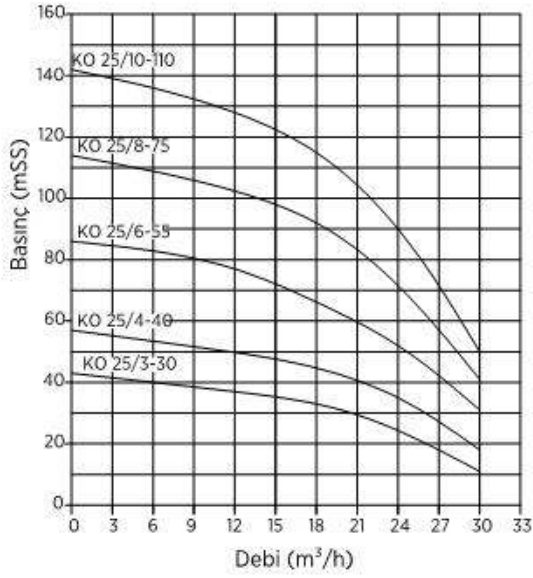
**KO 15 Serisi**



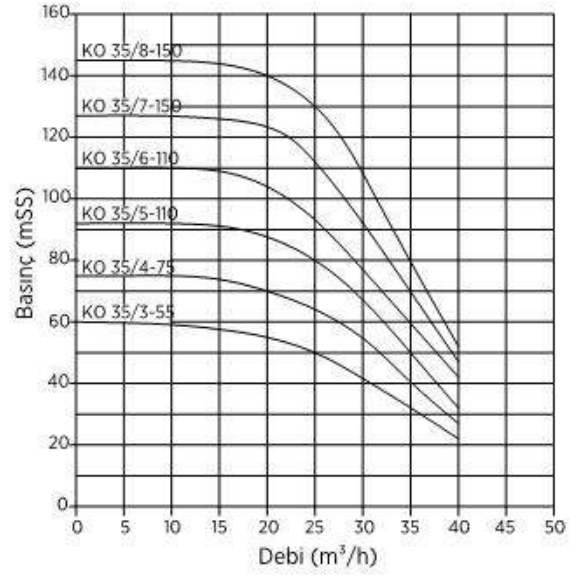
# KO SERİSİ POMPA HİDROLİK PERFORMANS EĞRİLERİ



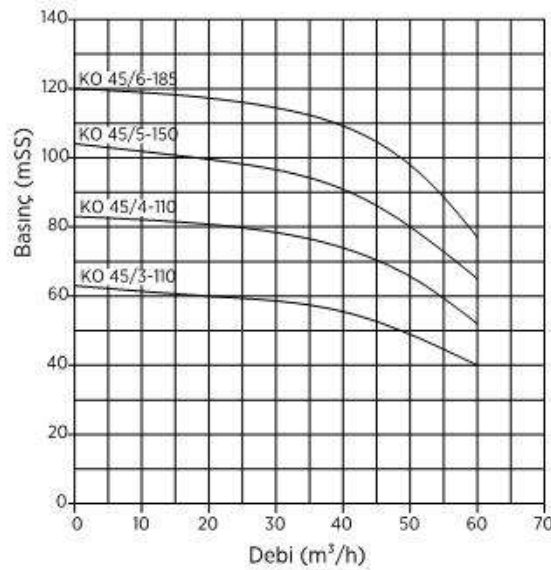
**KO 25 Serisi**



**KO 35 Serisi**



**KO 45 Serisi**



## DİK MİLLİ KOMPLE PASLANMAZ ÇELİK SANTRİFÜJ POMPALAR (EVS SERİSİ)



### KULLANIM ALANLARI

- Su temini; su filtreleme veya basınçlı su transferi, yüksek binalar için hidrofor sistemleri
- Yüksek basınç ile su transferi, temizleme sistemleri, basınçlı yıkama sistemleri, yangın söndürme sistemleri
- Isıtma ve soğutma sistemleri, proses suyu transfer sistemleri
- RO sistemleri, distilizasyon sistemleri, su şartlandırma sistemleri

### Pompa Özellikleri

<b>Gövde</b>	Paslanmaz Çelik (AISI 304)
<b>Fan ve Difüzörler</b>	Paslanmaz Çelik (AISI 304)
<b>Giriş-Çıkış Gövdesi</b>	Paslanmaz Çelik (AISI 304)
<b>Mil</b>	Paslanmaz Çelik (AISI 304)
<b>Salmastra</b>	Mekanik
<b>Sıvı Sıcaklığı</b>	40°C

**Not:** Sıvı ile temas eden tüm yüzeyler (AISI 304) paslanmaz çeliktir. Tüm modeller trifazedir.

STOK KODU	MODEL	GÜÇ (kW)	Hm	DEBİ (m <sup>3</sup> /h)								Giriş	Çıkış	TAVSİYE EDİLEN TÜKETİCİ FİYATI	
				1,5	2	3	4	5	6	7	8				
C2007	EVS 4-8/1,5	1,5	mSS	72	70	68	62	53	48	36	25	DN32	600 USD		
C2009	EVS 4-12/2,2	2,2		111	105	101	93	82	72	55	38			DN32	670 USD
C2011	EVS 4-16/3	3		148	140	136	124	111	97	74	51				

STOK KODU	MODEL	GÜÇ (kW)	Hm	DEBİ (m <sup>3</sup> /h)								Giriş	Çıkış	TAVSİYE EDİLEN TÜKETİCİ FİYATI	
				5	6	7	8	9	10	11	12				
C3005	EVS 8-6/2,2	2,2	mSS	60	58	56	52	51	47	43	39	DN40	740 USD		
C3006	EVS 8-8/3	3		81	78	76	70	68	63	58	52			DN40	900 USD
C3007	EVS 8-10/4	4		101	97	94	87	85	77	72	65				
C3010	EVS 8-14/5,5	5,5		142	136	132	122	119	109	101	91			DN40	1.300 USD

STOK KODU	MODEL	GÜÇ (kW)	Hm	DEBİ (m <sup>3</sup> /h)								Giriş	Çıkış	TAVSİYE EDİLEN TÜKETİCİ FİYATI	
				8	10	12	14	16	18	20	22				
C4005	EVS 16-6/5,5	5,5	mSS	83	81	78	75	69	64	58	52	DN50	1.070 USD		
C4007	EVS 16-8/7,5	7,5		111	108	105	100	92	86	77	70			DN50	1.200 USD
C4008	EVS 16-10/11	11		139	136	131	125	115	108	97	87				

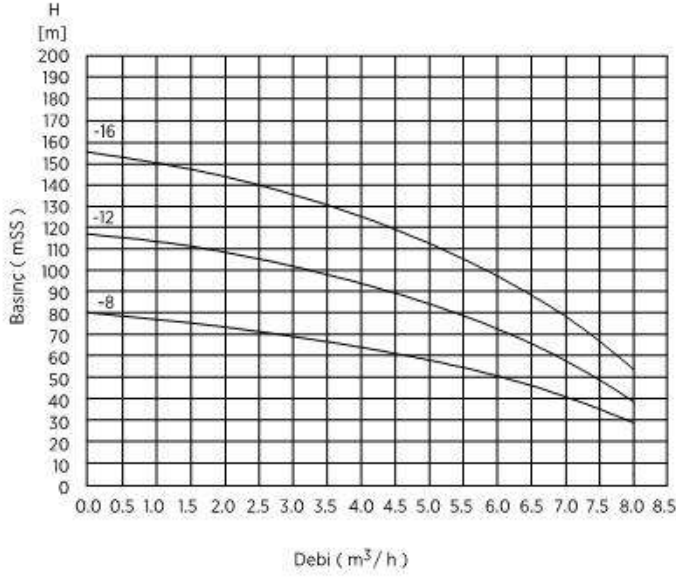
STOK KODU	MODEL	GÜÇ (kW)	Hm	DEBİ (m <sup>3</sup> /h)								Giriş	Çıkış	TAVSİYE EDİLEN TÜKETİCİ FİYATI
				16	20	24	28	32	36	38				
C6005	EVS 32-6/11	11	mSS	108	102	97	90	81	70	65	DN65	2.200 USD		
C6007	EVS 32-8/15	15		144	137	129	120	109	97	85			DN65	2.700 USD

# EVS SERİSİ POMPA HİDROLİK PERFORMANS EĞRİLERİ

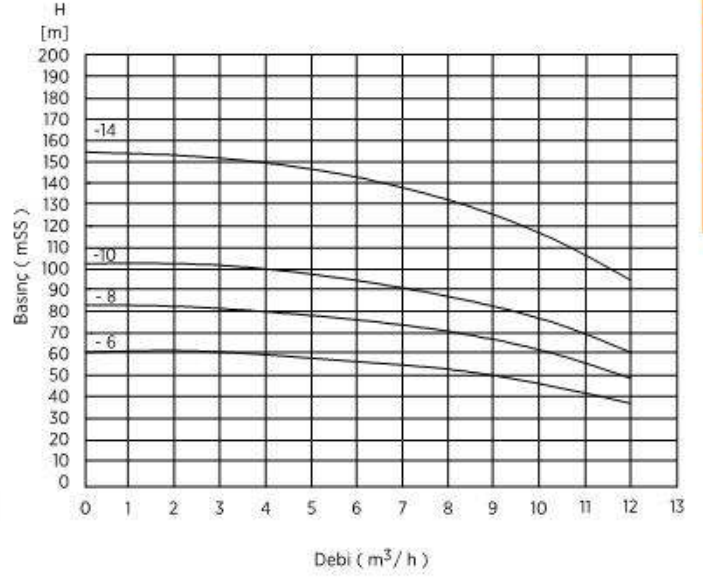


Santrifüj Pompalar

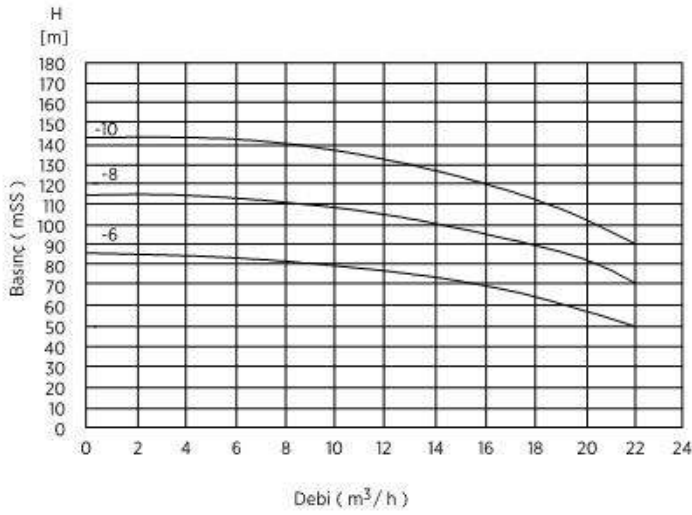
**EVS-4 Serisi**



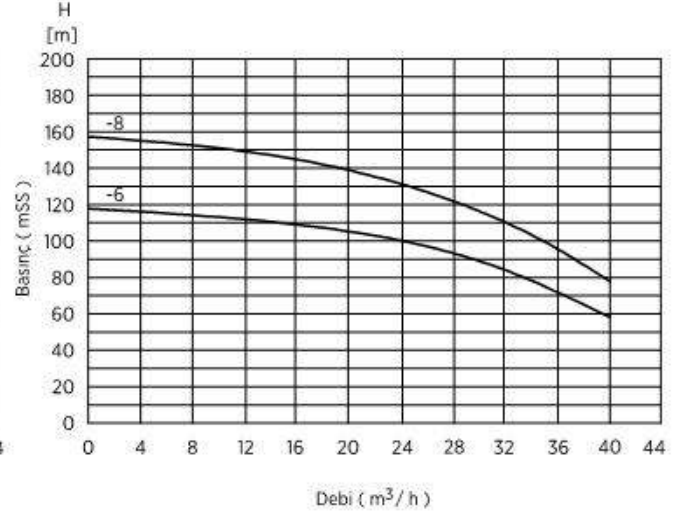
**EVS-8 Serisi**



**EVS-16 Serisi**



**EVS-32 Serisi**



## SÜRTME FANLI ( PERİFERİKAL ) POMPALAR ( ETN SERİSİ )



Sürtme pirinç fanlı (yıldız fan) temiz su pompasıdır. Düşük motor güçleriyle yüksek basınç elde edilir. Kompakt tasarımı sayesinde az yer kaplar. Makine imalatında ve konutsal hidrofor sistemlerinde en ekonomik çözümdür.

### Pompa Özellikleri

<b>Gövde</b>	Döküm
<b>Fan</b>	Pirinç
<b>Mil</b>	Paslanmaz Çelik
<b>Salmastra</b>	Mekanik

MODEL	VOLTAJ V	GÜÇ Hp	BAĞLANTI		m <sup>3</sup> /h	0	0,3	0,6	1,2	1,8	2,1	2,4	2,7	TAVSİYE EDİLEN TÜKETİCİ FİYATI
			Giriş	Çıkış		lt/dk	0	5	10	20	30	35	40	
ETN 60	220	0,5	1"	1"	Hm (mSS)	40	36	31,5	22	12	7	-	-	340 TL
ETN 80	220	1	1"	1"		70	64	56	42	28	21	14	5	515 TL

## KENDİNDEN EMİŞLİ DÖKÜM GÖVDELİ JET POMPALAR ( ETN JET SERİSİ )



Kendinden emişli (enjektörlü) döküm gövdeli, pirinç fanlı pompalardır. Özellikle kuyulardan ve derin tanklardan su almak için kullanılır, emiş borusunda su-hava karışımı olması halinde dahi pompa normal çalışmaya devam eder. Konutsal hidrofor sistemlerinde ve bahçe sulamada kullanılır.

### Pompa Özellikleri

<b>Gövde</b>	Döküm
<b>Fan</b>	Pirinç
<b>Mil</b>	Paslanmaz Çelik
<b>Salmastra</b>	Mekanik

**Not:** 8 metreye kadar derinlikten emiş yapabilir.

MODEL	VOLTAJ V	GÜÇ Hp	BAĞLANTI		m <sup>3</sup> /h	0	0,6	1,2	1,8	2,4	2,7	3	3,6	4,2	TAVSİYE EDİLEN TÜKETİCİ FİYATI
			Giriş	Çıkış		lt/dk	0	10	20	30	40	45	50	60	
ETN JET 100	220	1	1"	1"	Hm (mSS)	52	45,5	40	35,5	31,5	28	25	7,5	-	705 TL
ETN JET 150	220	1,5	1 1/2"	1 1/4"		52	48	46	43	40,5	39	37,5	35	32	1.380 TL
ETN JET 200	220	2	1 1/2"	1 1/4"		60	57	52	49,5	46,5	45,5	43,5	41,5	39	1.430 TL

## KENDİNDEN EMİŞLİ PASLANMAZ ÇELİK JET POMPA ( ETN JET INOX 100 SERİSİ )



Kendinden emişli (enjektörlü) paslanmaz çelik gövdeli ve paslanmaz çelik fanlı pompalardır. Özellikle kuyulardan ve derin tanklardan su almak için kullanılır, emiş borusunda su-hava karışımı olması halinde dahi pompa normal çalışmaya devam eder. Konutsal hidrofor sistemlerinde ve bahçe sulamada kullanılır.

### Pompa Özellikleri

<b>Gövde</b>	Paslanmaz Çelik
<b>Fan</b>	Paslanmaz Çelik
<b>Mil</b>	Paslanmaz Çelik
<b>Salmastra</b>	Mekanik

**Not:** 8 metreye kadar derinlikten emiş yapabilir.

MODEL	VOLTAJ V	GÜÇ Hp	BAĞLANTI		m <sup>3</sup> /h	0	0,6	1,2	1,8	2,4	2,7	3	3,6	TAVSİYE EDİLEN TÜKETİCİ FİYATI
			Giriş	Çıkış		lt/dk	0	10	20	30	40	45	50	
ETN JET INOX 100	220	1	1"	1"	Hm (mSS)	52	46	41	36	31	26	10	-	755 TL

- Santrifüj pompalarında, yetkili servis tarafından ilk çalıştırma zorunluluğu bulunmamaktadır.
- Talep edilmesi durumunda servis bedeli karşılığında bu hizmet ilaveten sağlanmaktadır.

## TEK - ÇİFT KADEMELİ SANTRİFÜJ POMPALAR ( ETN SCT SERİSİ )



Konutsal hidrofor sistemlerinde kullanılır. Monoblok yapısı ile az yer kaplar ve oldukça ekonomiktir. ETN SCT 100 tek kademeli pompadır.

Pompa Özellikleri	
<b>Gövde</b>	Döküm
<b>Fan</b>	Pirinç
<b>Mil</b>	Paslanmaz Çelik
<b>Salmastra</b>	Mekanik

MODEL	VOLTAJ V	GÜÇ Hp	BAĞLANTI		m <sup>3</sup> /h lt/dk Hm (mSS)	0	1,2	2,4	3,6	4,8	6	7,2	8,4	TAVSİYE EDİLEN TÜKETİCİ FİYATI
			Giriş	Çıkış		0	20	40	60	80	100	120	140	
ETN SCT 100	220	1	1"	1"	Hm	30	29	27,5	26	23	17	-	-	640 TL
ETN SCT 200	220	2	1 1/4"	1"	(mSS)	50	46,5	42	37,5	31	25	17	5,5	1.275 TL

## YÜKSEK DEBİLİ SANTRİFÜJ POMPALAR ( ETN TRS SERİSİ )



Özellikle yüksek debi ve düşük basınç ihtiyacının olduğu tarımsal sulama, endüstriyel uygulamalar için uygundur.

Pompa Özellikleri	
<b>Gövde</b>	Döküm
<b>Fan</b>	Döküm
<b>Mil</b>	Paslanmaz Çelik
<b>Salmastra</b>	Mekanik

MODEL	VOLTAJ V	GÜÇ Hp	BAĞLANTI		m <sup>3</sup> /h lt/dk Hm (mSS)	0	6	12	18	24	30	36	42	48	TAVSİYE EDİLEN TÜKETİCİ FİYATI
			Giriş	Çıkış		0	100	200	300	400	500	600	700	800	
ETN TRS 300 T	380	3	3"	3"	Hm	17,5	17,5	17,2	17	16,5	15,5	14,2	13	10,5	985 TL

## YATAY, ÇOK KADEMELİ SANTRİFÜJ YATAY POMPALARI ( ETN YP SERİSİ )



Yüksek basınç ihtiyacının olduğu konutsal ve ticari bina uygulamalarında kullanılabilir.

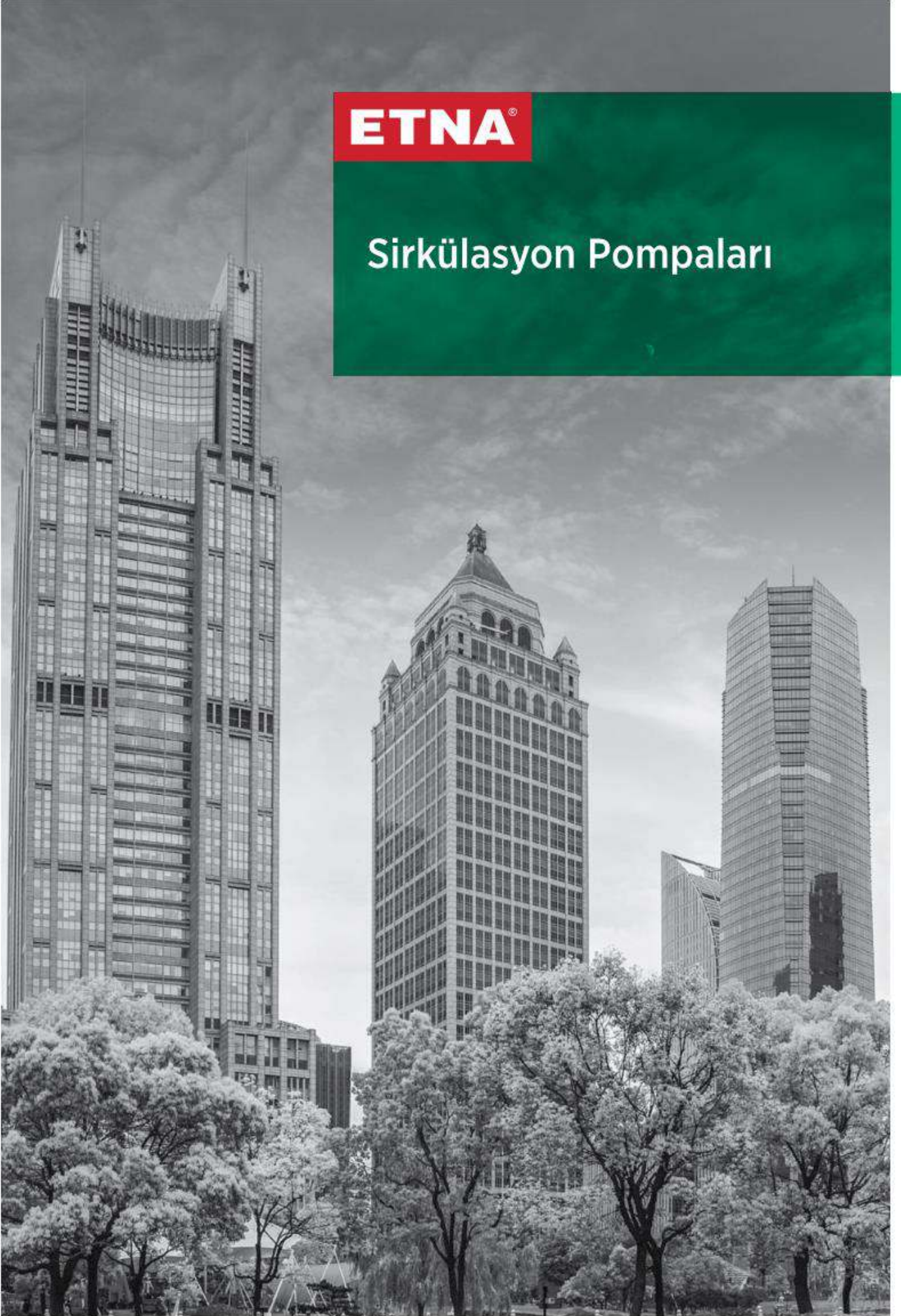
Pompa Özellikleri	
<b>Gövde</b>	Paslanmaz Çelik
<b>Fan</b>	Noryl
<b>Mil</b>	Paslanmaz Çelik
<b>Salmastra</b>	Mekanik

MODEL	VOLTAJ V	GÜÇ Hp	BAĞLANTI		m <sup>3</sup> /h lt/dk Hm (mSS)	0	0,6	1,2	2,4	3,6	4,8	6	6,6	TAVSİYE EDİLEN TÜKETİCİ FİYATI
			Giriş	Çıkış		0	10	20	40	60	80	100	110	
ETN YP 60	220	1,5	1 1/4"	1"	Hm	62	61	59	55	47	37	23	12	1.335 TL
ETN YP 90	220	2,25	1 1/4"	1"	(mSS)	90	88	86	79	67,5	51	28	12	1.525 TL

- Santrifüj pompalarında, yetkili servis tarafından ilk çalıştırma zorunluluğu bulunmamaktadır.
- Talep edilmesi durumunda servis bedeli karşılığında bu hizmet ilaveten sağlanmaktadır.

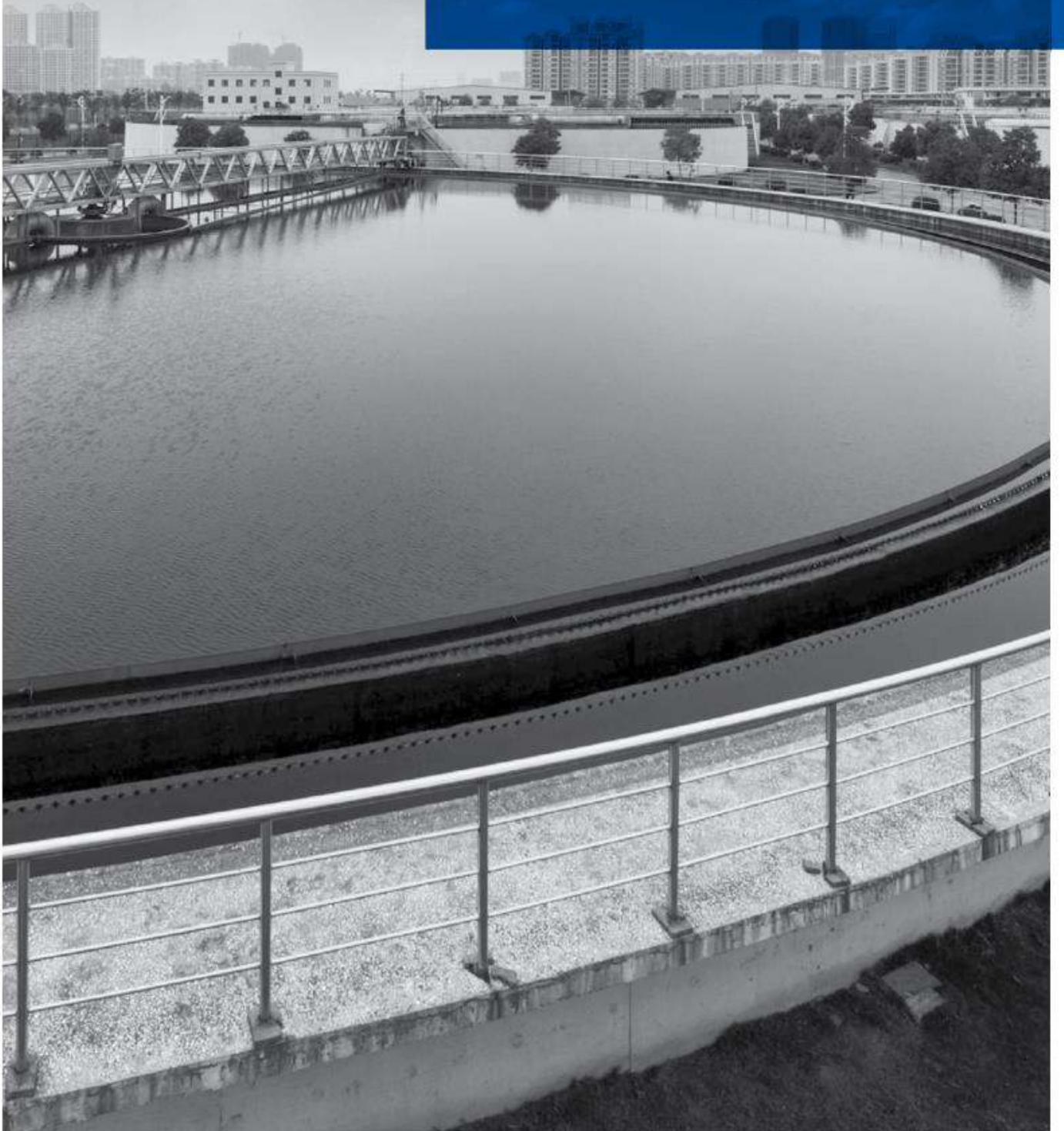
**ETNA®**

## Sirkülasyon Pompaları



**ETNA®**

## Atık Su ve Drenaj Pompaları



## PLASTİK GÖVDELİ DRENAJ POMPALARI ( FLATÖRLÜ ) ( ETN T & ETN K SERİSİ )



Bodrum, garaj, havuz gibi yerlerdeki yağmur suyu, temiz su veya az kirli suların boşaltılmasında kullanılır.

### Pompa Özellikleri

<b>Gövde</b>	Plastik
<b>Fan</b>	Plastik
<b>Mil</b>	Paslanmaz Çelik

**T:** Az kirli suları ifade eder

**K:** Kirli suları ifade eder

MODEL	VOLTAJ V	GÜÇ Hp	ÇIKIŞ ÇAPI	lt/dk	0	45	75	120	150	180	210	TAVSİYE EDİLEN TÜKETİCİ FİYATI
				m <sup>3</sup> /h	0	2,7	4,5	7,2	9	10,8	12,6	
ETN-400 T	220	0,55	1"	Hm (mSS)	8,2	6,8	5,2	2,8				360 TL
ETN-750 T	220	1	1"		9,2	8,2	7,2	5,6	4,4	3,1	1,6	430 TL
ETN-750 K	220	1	1"		8,4	7,2	6,4	5,2	4,0	2,8	1,6	430 TL

## DÖKÜM GÖVDELİ ATIK SU VE FOSEPTİK POMPALARI ( FLATÖRLÜ ) ( ETN D SERİSİ )



Binalardaki foseptik çukurundan partiküllü atıksuların kanalizasyon kanalına aktarılması için kullanılır, flatörü sayesinde otomatik boşaltma yapılabilir. Toplu tip çek valf kullanılması tavsiye edilir.

### Pompa Özellikleri

<b>Gövde</b>	Döküm
<b>Fan</b>	Döküm
<b>Mil</b>	Paslanmaz Çelik

MODEL	VOLTAJ V	GÜÇ Hp	ÇIKIŞ ÇAPI	lt/dk	25	50	100	150	200	250	300	TAVSİYE EDİLEN TÜKETİCİ FİYATI
				m <sup>3</sup> /h	1,5	3	6	9	12	15	18	
ETN-250D	220	0,35	1 1/2"	Hm (mSS)	6,8	6	4,5					735 TL
ETN-750D	220	1	2"		11,6	11,2	9,	8,9	7	5,6	4	1.125 TL
ETN-1500D	220	2	1 1/2"			22	20,5	18,8	17	15,2	13,5	1.715 TL

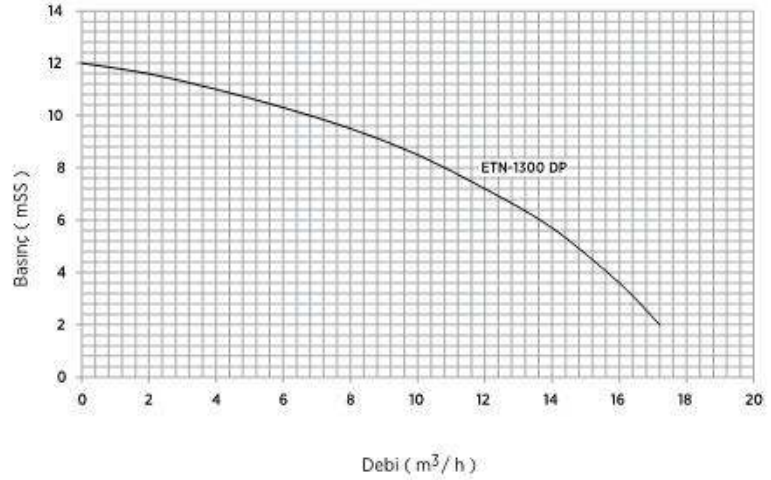
- Drenaj pompalarında, yetkili servis tarafından ilk çalıştırma zorunluluğu bulunmamaktadır.
- Talep edilmesi durumunda servis bedeli karşılığında bu hizmet ilaveten sağlanmaktadır.

## PARÇALAYICI BIÇAKLI DRENAJ POMPALARI ( FLATÖRLÜ ) ( ETN DP SERİSİ )

Binalardaki foseptik çukurundan partiküllü atık suların kanalizasyon kanalına aktarılması için kullanılır, parçalayıcı bıçağı sayesinde atılan katı madde veya kağıtların parçalanarak atılmasını sağlar, flatörü sayesinde otomatik boşaltma yapılabilir. Toplu tip çek valf kullanılması tavsiye edilir.

### Pompa Özellikleri

<b>Gövde</b>	Döküm
<b>Fan</b>	Döküm
<b>Mil</b>	Paslanmaz Çelik
<b>Motor Gövdesi</b>	Paslanmaz Çelik
<b>Parçalayıcı Biçak</b>	Dökme Çelik (Paslanmaz Çelik)



- Drenaj pompalarında, yetkili servis tarafından ilk çalıştırma zorunluluğu bulunmamaktadır.
- Talep edilmesi durumunda servis bedeli karşılığında bu hizmet ilave olarak sağlanmaktadır.

MODEL	VOLTAJ V	GÜÇ Hp	ÇIKIŞ ÇAPI	İt/dk	0	50	100	150	200	250	TAVSİYE EDİLEN TÜKETİCİ FİYATI
				m³/h	0	3	6	9	12	15	
ETN-1300DP	220	1,8	2"	Hm (mSS)	12	11,4	10,2	9,0	7,9	5,0	1.665 TL

## PARÇALAYICI BIÇAKLI - ÖĞÜTÜCÜLÜ DRENAJ POMPASI ( ETN 1000 & 1200 SERİSİ )

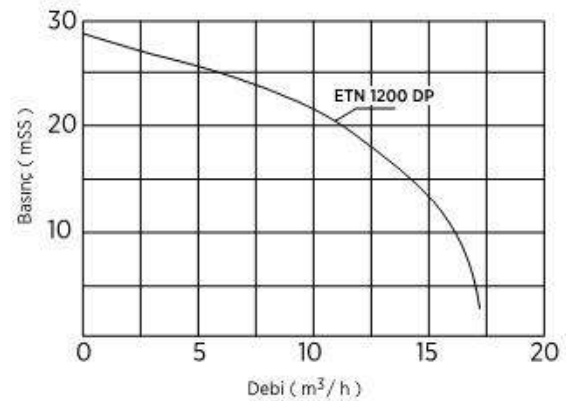


- Binalardaki foseptik çukurundan partiküllü atık suların kanalizasyon kanalına aktarılması için kullanılır, parçalayıcı bıçağı sayesinde atılan katı madde veya kağıtların parçalanarak atılmasını sağlar.
- Öğütücü özelliğindedir.
- Elektrik panosu, toplu çek valf ve flatör ile kullanılması uygundur.



### Pompa Özellikleri

<b>Gövde</b>	Döküm
<b>Fan</b>	Döküm
<b>Mil</b>	Paslanmaz Çelik



**Not:** Drenaj pompaları ile birlikte orijinal koruma - kontrol panosunun kullanılması gerekmektedir. Orijinal pano kullanılmaması durumunda oluşan hasarlar garanti dışıdır.

MODEL	VOLTAJ V	GÜÇ Hp	BAĞLANTI	İt/dk	0	41,6	83,3	125	166,6	208	250	291,6	TAVSİYE EDİLEN TÜKETİCİ FİYATI
			Çıkış	m³/h	0	2,5	5	7,5	10	12,5	15	17,5	
ETN 1200 DP	380	3	DN 50	Hm (mSS)	29	27,5	26,5	24,5	22,5	18	14,5	12	3.535 TL

• Ürünün garanti kapsamına girebilmesi için ilk çalıştırmanın yetkili servislerimizce yapılması gerekmektedir.

# FOSEPTİK VE DRENAJ POMPALARI ( EFP SERİSİ )

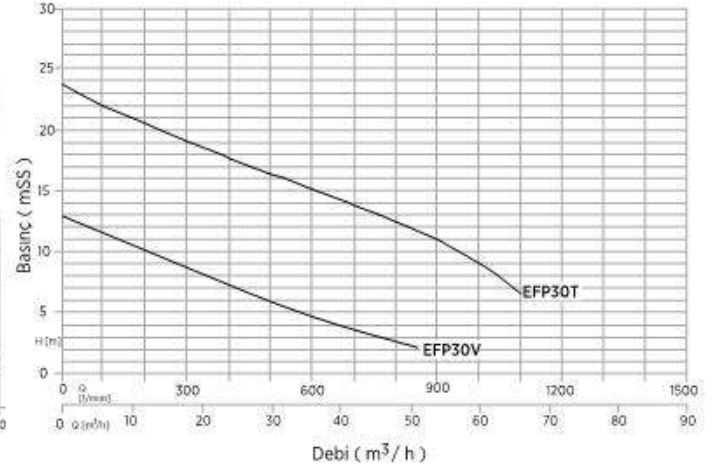
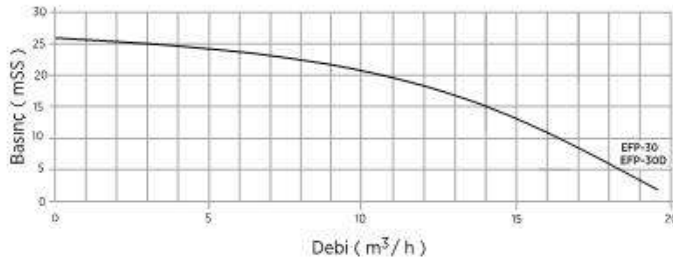
# ETNA®



- **EFP 30:** Katı parçacık içeren (kâğıt, tekstil parçaları, plastik katkılı atıklar vb.) atık ve foseptik sularının transferi için tasarlanmış, parçalayıcı bıçak sistemi sayesinde katı parçacıkları parçalayarak sorunsuz bir şekilde tahliye eden pompalardır.
- **EFP 30D:** İçerisinde 6 mm ye kadar partikül olan az kirli suların tahliyesinde kullanılmak için ideal olan açık çarklı, paslanmaz çelik filtreli pompalardır.
- **EFP 30V:** İçerisinde 40 mm ye kadar partikül olan kirli suların tahliyesinde kullanılmak için ideal olan, yoğun kullanımlar için tasarlanmış, vorteks çarklı pompalardır.
- **EFP 30T:** İçerisinde 50 mm ye kadar partikül olan kirli suların tahliyesinde kullanılmak için ideal olan, yoğun kullanımlar için tasarlanmış, tek kanallı çarklı pompalardır.

## KULLANIM ALANLARI

- Konutlar
- Ticari Binalar
- Endüstriyel Tesisler



STOK KODU	MODEL	VOLTAJ V	GÜÇ kW	ÇIKIŞ ÇAPI	lt/dk	Debi (m³/h)						TAVSİYE EDİLEN TÜKETİCİ FİYATI	
						0	50	100	150	200	250		300
081 0000 000	EFP 30	380	2,4	2"	Hm	26	25	24,5	22	18	13	6	2.925 TL
081 3000 000	EFP 30D	380	2,4	2"	(mSS)	26	25	24,5	22	18	13	6	2.885 TL

STOK KODU	MODEL	VOLTAJ V	GÜÇ kW	ÇIKIŞ ÇAPI	lt/dk	Debi (m³/h)											TAVSİYE EDİLEN TÜKETİCİ FİYATI	
						0	100	200	300	400	500	600	700	800	900	1000		1100
081 1300 000	EFP 30V	380	2,6	DN 65	Hm	12,7	11,5	10	8,6	7	5,9	4,8	2,7				2.840 TL	
081 1200 000	EFP 30T	380	2,6	DN 65	(mSS)	23,9	22,2	20,6	19,1	17,8	16,3	15	13,8	12,3	10,9	9,1	6,4	3.105 TL

MODEL	BAĞLANTI ÇAPI	UYGUN POMPA MODELLERİ	TAVSİYE EDİLEN TÜKETİCİ FİYATI
Kızak Sistem Montaj Kiti	G2"	EFP30 - EFP30D	300 TL

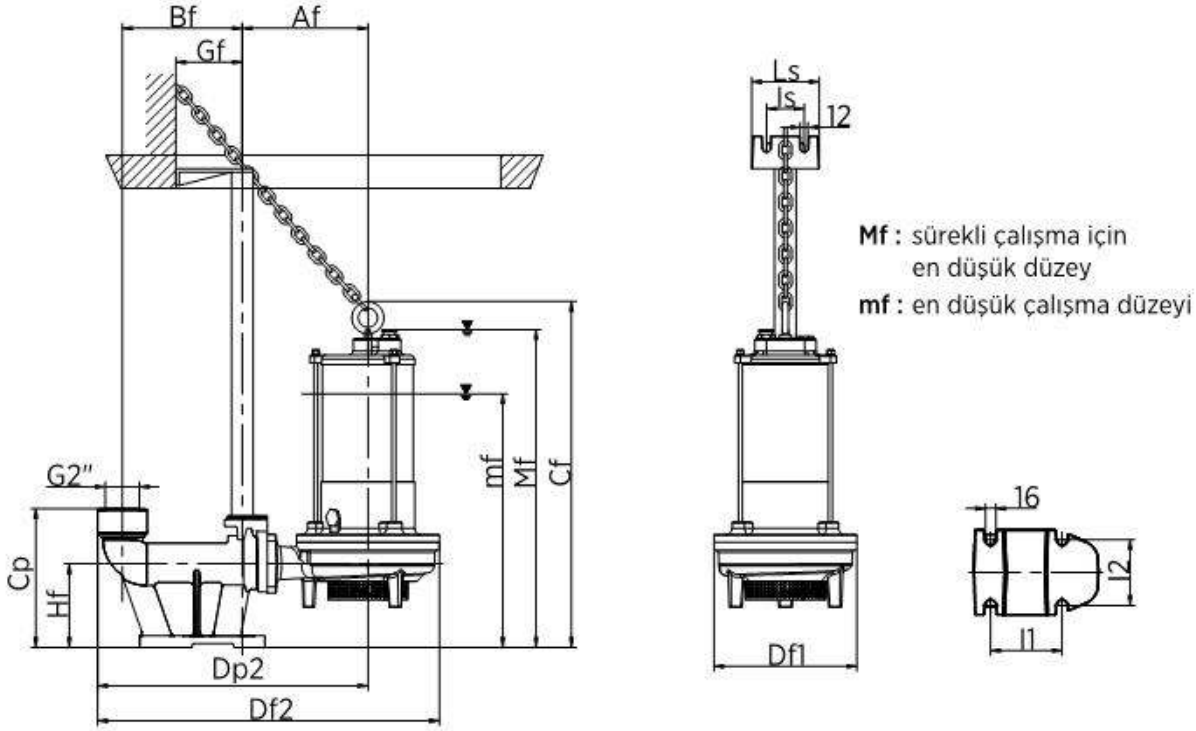
Ürünün garanti kapsamına girebilmesi için ilk çalıştırmanın yetkili servislerimizce yapılması gerekmektedir.

## DALDIRMA KIZAĞI

Daldırma kızığı pompanın sabit bir noktada çalışmasının gerektiği durumlarda montaj ve bakım kolaylığı sağlayan bir bağlantı elemanıdır. Pompa, kızak sistemi sayesinde kolayca paslanmaz çelik kılavuz boruları ile kuyunun içerisine bir zincir ile sarkıtılır, kızığın en dibinde bulunan flanşın karşısına geldiği zaman bu çıkış flanşına oturur ve çalışmaya hazır hale getirilir.

Bakım esnasında sırasında pompanın bulunduğu haznenin boşaltılmasına gerek duyulmaz.

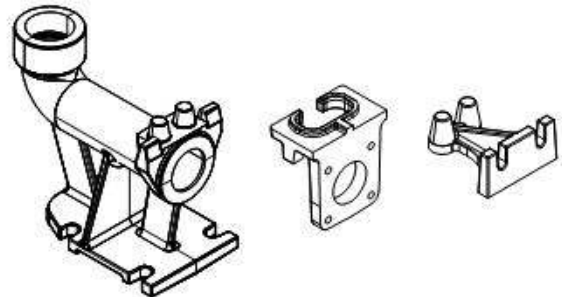
Pompaya bakım yapılmak istendiğinde ise zincir yardımı ile pompa yukarı çekilir, üzerine hortum ile su sıkılarak temizlenir, kolaylıkla dışarı alınır ve bakımı yapılır. Bakım sonrasında pompa tekrar kızak üzerinde çukura indirilir ve çalışmaya kolayca hazır hale gelir.



TİP	BOYUTLAR (mm)																
	Af	Bf	Cf	Cp	Df1	Df2	Dp2	DNt	Gf	Hf	l1	l2	Ls	Ls	mf	Mf	DNm
EFP 30	195	185	530	210	220	530	410	3/4 "	100	130	110	100	58	104	390	490	50
EFP 30D	195	185	530	210	220	530	410	3/4 "	100	130	110	100	58	104	390	490	50
EFP 30V	195	185	530	210	220	530	410	3/4 "	100	130	110	100	58	104	390	490	50
EFP 30T			525		220					110					385	485	65

## AKSESUARLAR

MODEL	BAĞLANTI ÇAPI	UYGUN POMPA MODELLERİ
Kızak Sistem Montaj Kiti	G2"	EFP30 - EFP30D



## FOSDEP 250 ve 500 LT ATIK SU TAHLİYE ÜNİTELERİ

# ETNA®



- Temiz su, yağmur suyu, gri su veya atık suyun cazibinin olmadığı durumlarda veya daha yüksek bir seviyedeki kanalizasyon şebekesine deşarj edilmesini sağlayan TS EN 12050-1 ve TS EN 12050-2 standartlarına uygun olarak üretilen paslanmaz çelik atık su tahliye üniteleridir.
- Sistem kapasitesine göre 1 veya 2 adet pompa bağlanabilmektedir. (Pompalar ayrıca satılmaktadır.)

### KULLANIM ALANLARI

- Konut ve ticari kullanımlar için uygundur.

### TASARIM ÖZELLİKLERİ

- EFP 30 parçalayıcı bıçaklı foseptik ve EFP 30D açık çarklı drenaj pompası entegre edilebilmektedir.
- 250 litre ve 500 litre kapasiteli AISI 304 paslanmaz çelik kalite saç depo
- Yüksek yoğunluklu polietilen vidalı kapak
- DN 65 ve DN 110 sızdırmaz contalı atıksu girişleri
- G2" Contalı rekorlu PVC tahliye
- G2" Manuel çıkış pompa bağlantısı (acil durumlar için)
- 2 adet PG13 kablo giriş grometleri (güç kablosu ve flatör için)
- Pompanın kolay montajı ve bakımını sağlayan kızak sistemi, pompa bağlama DN50 flanşı ve o-ring
- Pompa daldırma ve çıkarma halkası ve zinciri

### Tek Pompalı FOSDEP Teknik Özellikleri

- Kapasite: 250 LT
- Pompa: 1 adet (Ayrıca satılmaktadır)
- Atık Su Girişi : 1 x DN 65  
1 x DN 110
- Çıkış: 1xG2" PVC contalı rakor
- R2" Manuel el pompası çıkışı 1 adet
- Kolay montaj ve bakım için 1 adet kızak
- HD Polietilen kapak 1 adet
- Toplu tip çekvalf
- Ağırlık: 36,3 kg

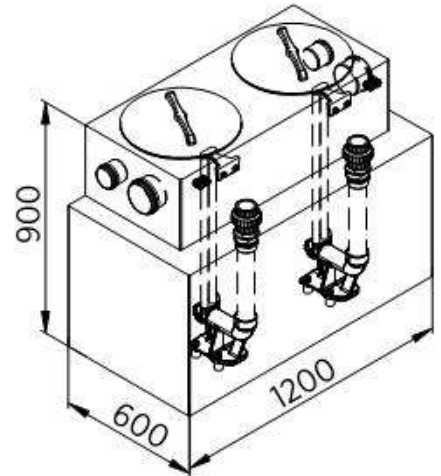
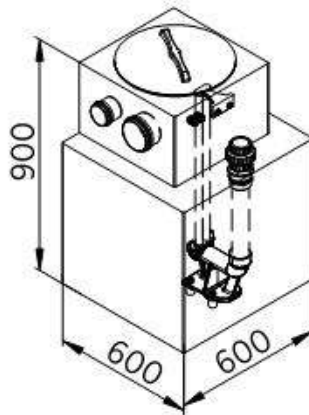
### Çift Pompalı FOSDEP Teknik Özellikleri

- Kapasite: 500 LT
- Pompa: 2 adet (Ayrıca satılmaktadır)
- Atık Su Girişi : 2 x DN 65  
2 x DN 110
- Çıkış: 2 x G2" PVC contalı rakor
- R2" Manuel el pompası çıkışı 1 adet
- Kolay montaj ve bakım için 2 adet kızak
- HD Polietilen kapak 2 adet
- Toplu tip çekvalf
- Ağırlık: 72,5 kg

MODEL	TAVSİYE EDİLEN TÜKETİCİ FİYATI
FOSDEP 250	3.800 TL
FOSDEP 500	5.700 TL
KUYU KAPAĞI	1.220 TL

(Sayfa 48'de çizimi bulunmaktadır.)

### ÖLÇÜLER





# DÖKÜM GÖVDELİ ENDÜSTRİYEL TİP DRENAJ POMPALARI ( DC & DCT SERİSİ )



DC 160-310

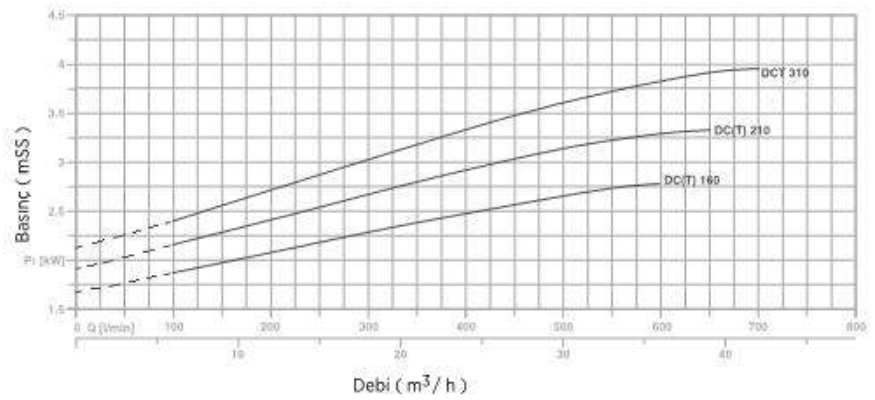
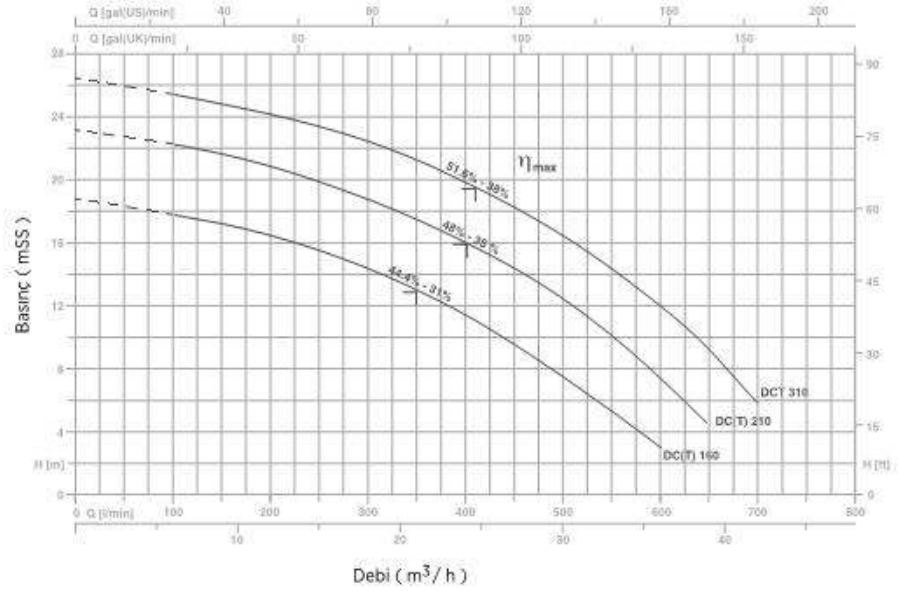
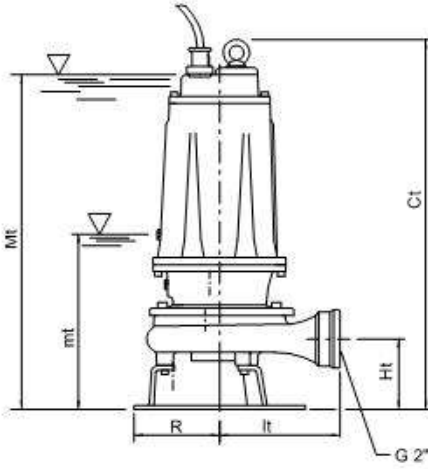
Fan (Çark)

- Kuyu ve havuzlardaki suyun transferinde, bodrum, garaj ve kazan dairelerindeki su birikintileri ve yağmur suyu gibi az kirli suların uzaklaştırılmasında, yüksek irtifa ve debi gerektiren durumlarda kullanılmaya elverişlidir.
- Çift mekanik salmastralıdır.
- Uygun pano ve toplu tip çek valflerle kullanılması gerekmektedir.

## Pompa Özellikleri

<b>Gövde</b>	Döküm
<b>Fan</b>	Döküm
<b>Mil</b>	Paslanmaz Çelik
<b>Partikül Çapı</b>	max. 10 mm

**Not:** Drenaj pompaları ile birlikte orijinal koruma - kontrol panosunun kullanılması gerekmektedir. Orijinal pano kullanılmaması durumunda oluşan hasarlar garanti dışıdır.



TİP	BOYUTLAR (mm)						DNm	Kg
	Ct	Ht	R	lt	mt	Mt		
DC 160 - DCT 160	513	102	117	174	205	475	G"2	35
DC 210 - DCT 210	513	102	117	174	205	475	G"2	36
DCT 310	513	102	117	174	205	475	G"2	37

MODEL	VOLTAJ V	GÜÇ Hp	ÇIKIŞ ÇAPı	lt/dk m <sup>3</sup> /h	Debi ( m <sup>3</sup> /h )								TAVSİYE EDİLEN TÜKETİCİ FİYATI	
					0	100	200	300	400	500	600	650		700
DCT 160	380 V	1,5	2"	Hm (mSS)	18,9	17,9	16,4	14,3	11,4	7,6	3,8	-	-	734 €
DCT 210	380 V	2	2"		23	22,2	20,7	18,6	15,9	12,5	7,4	4,5	-	744 €
DCT 310	380 V	3	2"		26,4	25,4	24,2	22,4	19,9	16,4	12,1	9,1	5,9	750 €

Ürünün garanti kapsamına girebilmesi için ilk çalıştırmanın yetkili servislerimizce yapılması gerekmektedir.

# DÖKÜM GÖVDELİ ENDÜSTRİYEL TİP DRENAJ POMPALARI ( DC & DCT SERİSİ )

DCT 410-1000



- Kuyu ve havuzlardaki suyun transferinde, bodrum, garaj ve kazan dairelerindeki su birikintileri ve yağmur suyu gibi az kirli suların uzaklaştırılmasında, yüksek irtifa ve debi gerektiren durumlarda kullanılmaya elverişlidir.
- Çift mekanik salmastralıdır.
- Uygun pano ve toplu tip çek valflerle kullanılması gerekmektedir.

## Pompa Özellikleri

<b>Gövde</b>	Döküm
<b>Fan</b>	Döküm
<b>Mil</b>	Paslanmaz Çelik
<b>Partikül Çapı</b>	max. 10 mm

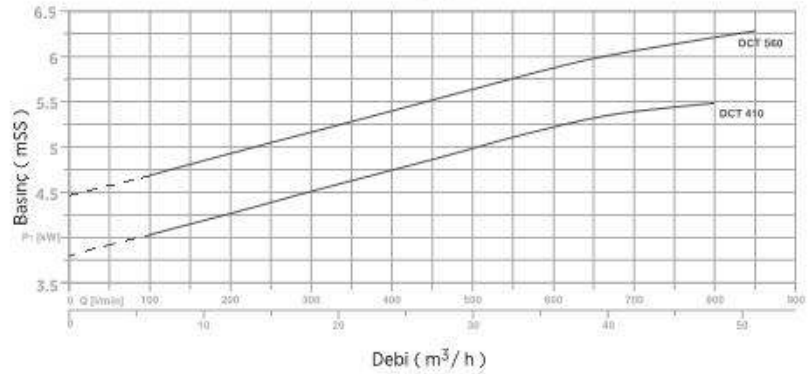
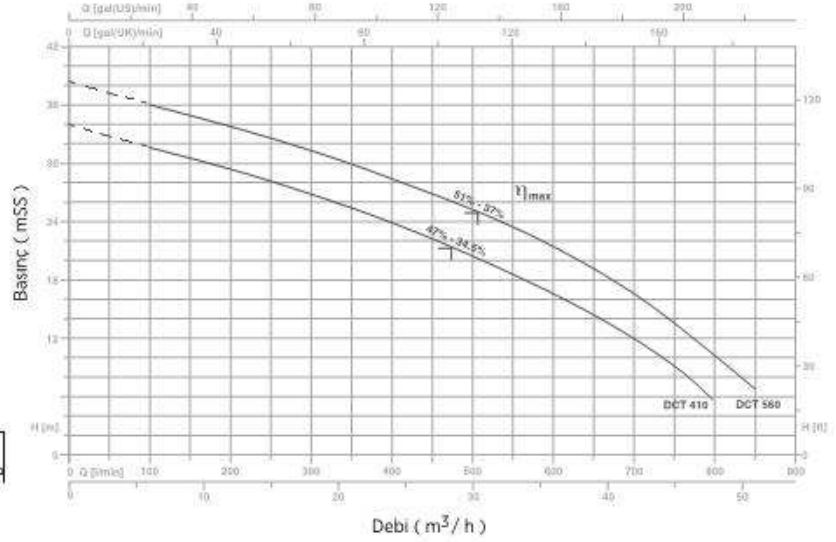
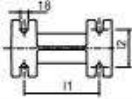
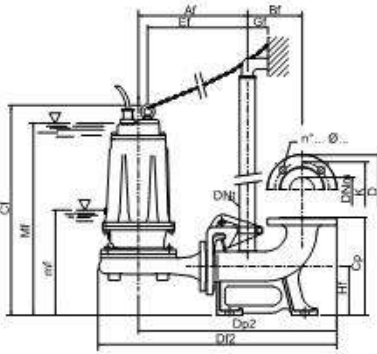
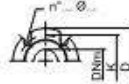
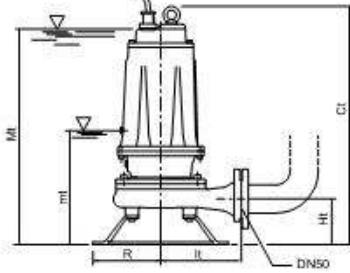
**Not:** Drenaj pompaları ile birlikte orijinal koruma - kontrol panosunun kullanılması gerekmektedir. Orijinal pano kullanılmaması durumunda oluşan hasarlar garanti dışıdır.

Atık Su ve Drenaj Pompaları

DCT 410-1000/P



Fan (Çark)



Tıp	BOYUTLAR (mm)							Kg
	Ct	Ht	R	lt	mt	Mt	DNm	
DCT 410	595	112	160	187	263	550	50	56
DCT 560	595	112	160	187	263	550	50	64

Tıp	BOYUTLAR (mm)																	
	Af	Bf	Cf	Cp	Df1	Df2	Dp2	DNt	Ef	Gf	Hf	ll	l2	ls	Ls	mf	Mf	DNm
DCT 410 / P	300	145	614	260	237	654	535	1/4 "1	269	55	130	200	100	95	140	290	566	50
DCT 560 / P	300	145	614	260	237	654	535	1/4 "1	269	55	130	200	100	95	140	290	566	50

MODEL	VOLTAJ V	GÜÇ Hp	ÇIKIŞ ÇAPı	lt/dk	Debi (m <sup>3</sup> /h)														TAVSİYE EDİLEN TÜKETİCİ FİYATI
					0	100	200	300	400	500	600	650	700	750	800	850			
DCT 410	380 V	4	DN50	Hm	33,8	31,6	29,2	26,8	23,9	20,5	16,5	14	12	7	5,9	-	1,140 €		
DCT 560	380 V	5,5	DN50	(mSS)	38,7	36,1	33,9	31,2	28,3	24,7	20,9	18,5	16,3	12,8	10,4	6,5	1,145 €		

Ürünün garanti kapsamına girebilmesi için ilk çalıştırmanın yetkili servislerimizce yapılması gerekmektedir.

# DÖKÜM GÖVDELİ ENDÜSTRİYEL TİP ATIK SU FOSEPTİK POMPALARI ( DM & DMT SERİSİ )

# ETNA®



DMT 160-1000



- Katı partikül geçirgenliği drenaj pompalarına göre daha yüksek olan tek kanallı çark kullanılarak imal edilen bu pompalar genellikle içerisinde lifli atıklar bulundurmeyen kanalizasyon, foseptik tarzı evsel ve ağır endüstriyel atıkların transferinde kullanılır.
- Çift mekanik salmastralıdır.
- Uygun pano ve toplu tip çek valflerle kullanılması gerekmektedir.



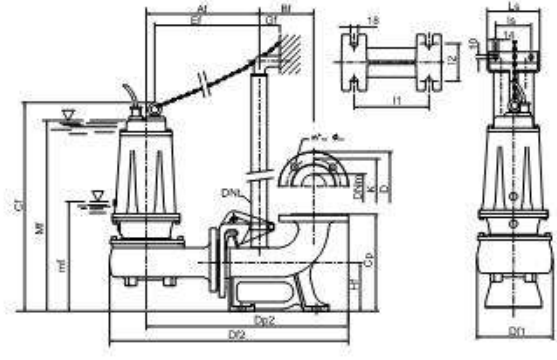
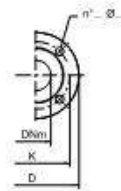
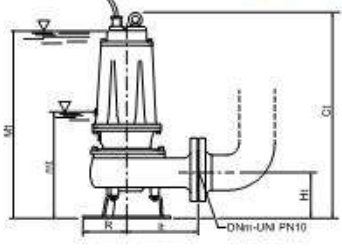
Fan (Çark)  
DM 160-310



Fan (Çark)  
DMT 550-1000

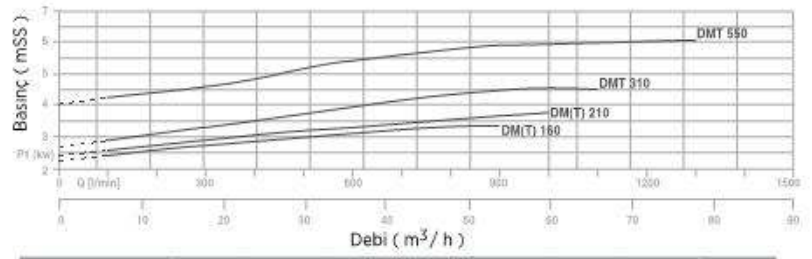
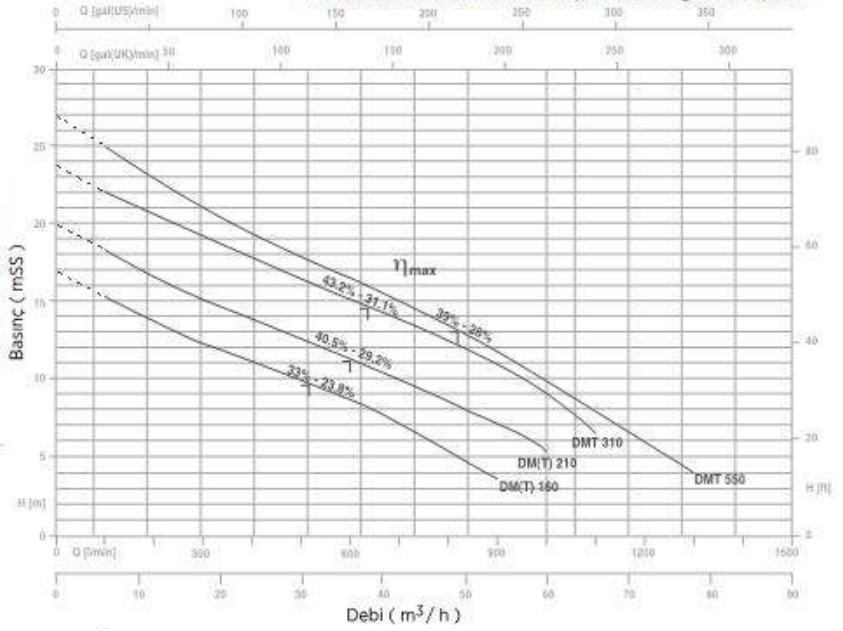


DMT 160-1000/P



Pompa Özellikleri	
Gövde	Döküm
Fan	Döküm
Mil	Paslanmaz Çelik
Partikül Çapı	max. 45-50 mm

**Not:** Drenaj pompaları ile birlikte orijinal koruma - kontrol panosunun kullanılması gerekmektedir. Orijinal pano kullanılmaması durumunda oluşan hasarlar garanti dışıdır.



TİP	BOYUTLAR (mm)							Kg
	Ct	Ht	R	It	mt	Mt	DNm	
DMT 160	551	123	117	191	243	513	65	39
DM 160-DMT 210/P	551	123	117	191	243	513	65	40
DM 210-DMT/310	551	123	117	191	243	513	65	41
DMT 550/P	645	148	160	210	285	600	80	69

TİP	BOYUTLAR (mm)																	
	Af	Bf	Cf	Cp	Df1	Df2	Dp2	DNt	Ef	Gf	Hf	It	I2	Is	Ls	mf	Mf	DNm
DMT 160/P	303	145	560	260	200	639	542	1/4 "1	280	55	130	200	100	95	140	251	521	65
DM 160-DMT 210/P	303	145	560	260	200	639	542	1/4 "1	280	55	130	200	100	95	140	251	521	65
DM 210-DMT/310	303	145	560	260	200	639	542	1/4 "1	280	55	130	200	100	95	140	251	521	65
DMT 550/P	350	165	690	340	220	722	615	"2	319	85	190	250	140	130	180	327	642	80

MODEL	VOLTAJ V	GÜÇ Hp	ÇIKIŞ ÇAPI	It/dk	BOYUTLAR (mm)													TAVSİYE EDİLEN TÜKETİCİ FİYATI
					0	100	200	300	400	500	600	700	800	900	1000	1100	1300	
DMT 160	380 V	1,5	DN65		17,0	15,3	13,8	12,3	11,0	9,8	8,4	7,1	5,5	3,8	-	-	-	769 €
DMT 210	380 V	2	DN65		19,9	18,4	16,7	15,2	13,8	12,4	11,3	10,1	8,6	7,0	5,2	-	-	770 €
DMT 310	380 V	3	DN65		23,9	22,2	20,6	19,1	17,8	16,3	15,0	13,8	12,3	10,9	9,1	6,4	-	786 €
DMT 550	380 V	5,5	DN80		27,0	24,9	23,0	21,1	19,35	17,8	16,3	14,7	13,0	11,5	9,8	7,9	4,0	1090 €

Ürünün garanti kapsamına girebilmesi için ilk çalıştırmanın yetkili servislerimizce yapılması gerekmektedir.

# ISLAK ROTORLU FREKANS KONTROLLÜ SİRKÜLASYON POMPALARI



## ecocirc / ecocirc PREMIUM Serisi

Antiblok teknolojisine sahip yeni nesil sirkülasyon pompaları

Verimliliği en üst noktaya taşımak için geliştirilmiş hidrolik tasarıma ve antiblok teknolojisine sahip yeni nesil sirkülasyon pompalarıdır.

- Patentli "Anti-Block" teknolojisi
- Kuru çalışma koruması
- Yüksek sıcaklık koruma özelliği
- Kolay ayarlama
- Hızlı bağlantı
- Otomatik hava purjörü
- Optimize edilmiş 32 Bit işlemcili çift sarımlı motor
- Seramik yataklama

Pompa Özellikleri	
Debi	3.2 m <sup>3</sup> /h
Basma Yüksekliği	6 m
Sıvı Sıcaklığı	-10 °C + +110 °C
Maks. İşletme Basıncı	10 bar (PN10)
Koruma Sınıfı	IP44
İzolasyon Sınıfı	F sınıfı

**Not:** Üzerinde ekran olan modeller "ecocirc PREMIUM" olarak adlandırılır.



## ecocirc XL/XL PLUS Serisi

Yeni nesil sabit mıknatıslı motor ve entegre frekans konvertörlü yüksek verimli sirkülasyon pompaları

Yeni Ecocirc XL/XL plus serisi Xylem'in yeni ürettiği hidrolik, motor ve akıllı kontrol konularında teknoloji harikası ıslak rotorlu sirkülasyon pompalarıdır.

- Yüksek verimli
- Yaşam koşullarına uyumlu farklı çalışma mod ayarları
- Kolay kullanım
- Düşük işletme maliyeti
- Modbus, Bacnet ve Wi-Fi (opsiyonel modül) haberleşme özellikleri
- Sıcaklık koruma
- Güvenli
- Soğuk suyla sorunsuz çalışma
- Rahat okunabilen LED ekran
- Gece modu
- Otomatik hava atma
- Kuru çalışma koruma
- Bronz pompa gövdesi opsiyonu

Pompa Özellikleri	
Debi	70 m <sup>3</sup> /h (135 m <sup>3</sup> /h ikiz modellerde)
Basma Yüksekliği	18 m
Sıvı Sıcaklığı	-10 °C + +110 °C
Maks. İşletme Basıncı	10 bar (PN10)
Koruma Sınıfı	IP44
İzolasyon Sınıfı	F sınıfı
Aşınma Halkası	AISI 304



## ecocirc PRO Serisi

Yeni nesil kullanım suyu sirkülasyon pompaları

Verimliliği en üst noktaya taşımak için geliştirilmiş hidrolik tasarımı ve antiblok teknolojisine sahip yeni nesil kullanım suyu sirkülasyon pompalarıdır. Kullanım sıcak suları için özel olarak üretilmiştir.

- Patentli "Anti-Block" teknolojisi
- Güvenli
- Kolay kullanım
- Düşük işletme maliyeti
- Bronz pompa gövdesi

Pompa Özellikleri	
Debi	1 m <sup>3</sup> /h
Basma Yüksekliği	3 m
Sıvı Sıcaklığı	+2 °C + 65 °C
Maks. İşletme Basıncı	10 bar (PN10)
Koruma Sınıfı	IP44 (Zamanlayıcı bulunan modellerde IP42)
İzolasyon Sınıfı	F sınıfı

**Not:** R Versiyon: Sıcaklık Sensörlü  
U Versiyon: Timer'li Ru Versiyon: Sıcaklık Sensörlü ve Timer'li

# PARÇALAYICI BİÇAKLI ENDÜSTRİYEL TİP ATIKSU POMPALARI ( DTR & DTRT SERİSİ )

DTR 150-300



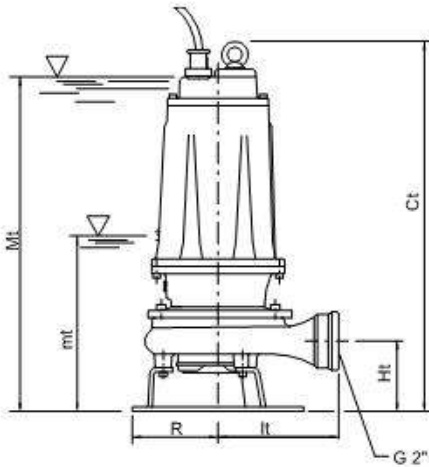
- Atık su içerisindeki askıda katı partikül çapının, pompaların transfer edemeyeceği kadar büyük olduğu durumlarda kullanılmak üzere tasarlanmıştır. Lifli, elyaf içeren endüstriyel, tekstil atıklarının yanı sıra; naylon, kağıt havlu, mendil gibi evsel ve kesimhanelerdeki hayvansal atıkların küçük parçalara ayrılarak atık transferi için elverişli bir pompadır.
- Çift mekanik salmastralıdır.
- Uygun pano ve toplu tip çek valflerle kullanılması gerekmektedir.



Fan (Çark)



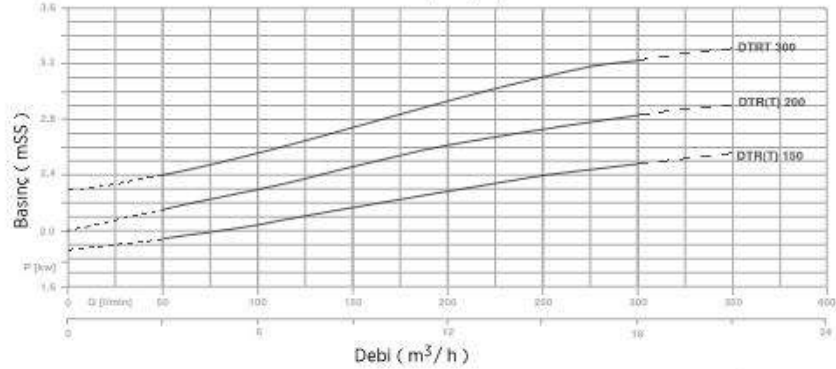
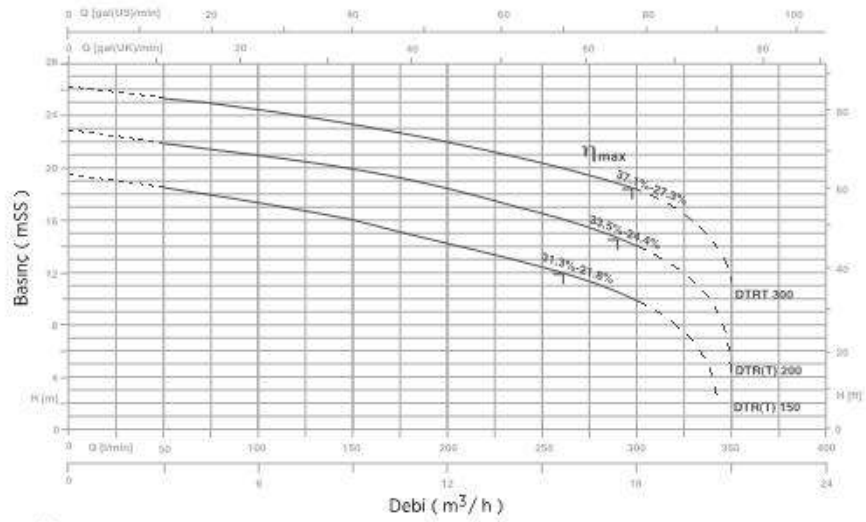
Parçalayıcı Bıçak



## Pompa Özellikleri

<b>Gövde</b>	Döküm
<b>Fan</b>	Döküm
<b>Mil</b>	Paslanmaz Çelik
<b>Partikül Çapı</b>	Mekanik

**Not:** DTR 100 için PMLD 15/35-13, DTR 200 için PMLD 20/50-15 pano kullanılması zorunludur. • DTR serisi pompaları uygun koruma-kontrol panosu (SMART EVO MONO) ile birlikte kullanınız. • Orijinal pano kullanılmaması durumunda oluşan hasarlar garanti dışıdır.



TİP	BOYUTLAR (mm)							Kg
	Ct	Ht	R	It	mt	Mt	DNm	
DTR 150-DTRT 150	513	102	117	174	205	475	G"2	35
DTR 200-DTRT 200	513	102	117	174	205	475	G"2	36
DTRT 300	513	102	117	174	205	475	G"2	37

MODEL	VOLTAJ V	GÜÇ Hp	ÇIKIŞ ÇAPı	It/dk m³/h	Hm (mSS)							TAVSİYE EDİLEN TÜKETİCİ FİYATI
					0	50	100	150	200	250	300	
DTR 150	220 V	1,5	2"	0	19,4	18,5	17,3	16	14,2	12,3	9,9	847 €
DTR 200	220 V	2	2"	0	22,1	21,3	20,3	19,1	17,7	16	13,4	850 €
DTRT 150	380 V	1,5	2"	3	19,4	18,5	17,3	16	14,2	12,3	9,9	835 €
DTRT 200	380 V	2	2"	3	22,1	21,3	20,3	19,1	17,7	16	13,4	840 €
DTRT 300	380 V	3	2"	6	26,1	25,2	24,3	23,3	22	20,3	18,2	840 €
PMLD 15/35-13	220 V	1,5			DTR 100 Koruma Panosu							140 €
PMLD 20/50-15	220 V	2			DTR 200 Koruma Panosu							143 €

• Ürünün garanti kapsamına girebilmesi için ilk çalıştırmanın yetkili servislerimizce yapılması gerekmektedir.

# PARÇALAYICI BIÇAKLI ENDÜSTRİYEL TİP ATIKSU POMPALARI ( DTR & DTRT SERİSİ )



- Atık su içerisindeki askıda katı partikül çapının, pompaların transfer edemeyeceği kadar büyük olduğu durumlarda kullanılmak üzere tasarlanmıştır. Lifli, elyaf içeren endüstriyel, tekstil atıklarının yanı sıra; naylon, kağıt havlu, mendil gibi evsel ve kesimhanelerdeki hayvansal atıkların küçük parçalara ayrılarak atık transferi için elverişli bir pompadır.
- Çift mekanik salmastralıdır.
- Uygun pano ve toplu tip çek valflerle kullanılması gerekmektedir.



Fan (çark)

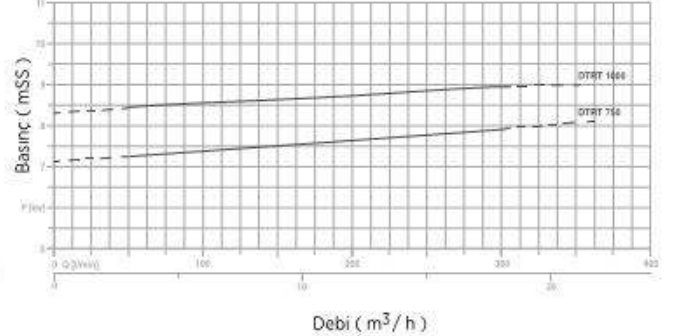
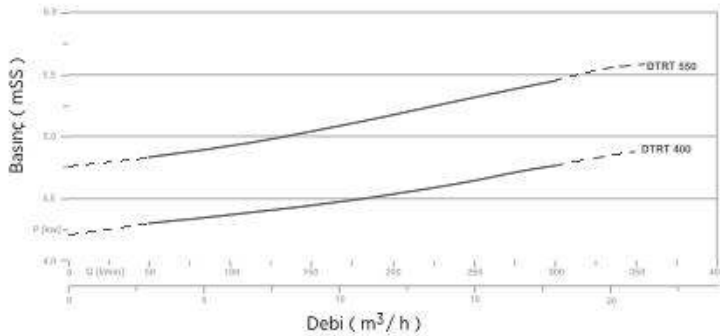
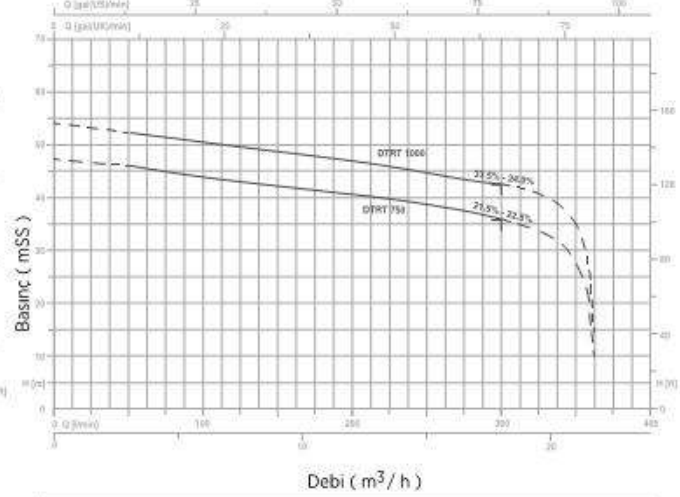
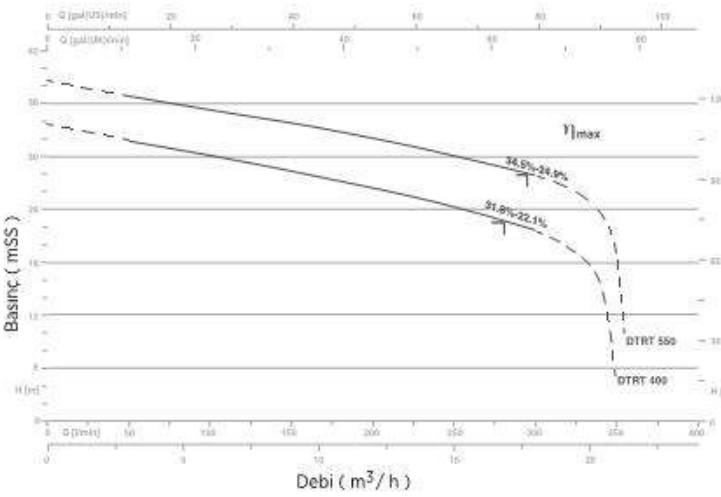


Parçalayıcı Bıçak

## Pompa Özellikleri

<b>Gövde</b>	Döküm
<b>Fan</b>	Döküm
<b>Mil</b>	Paslanmaz Çelik
<b>Partikül Çapı</b>	Mekanik

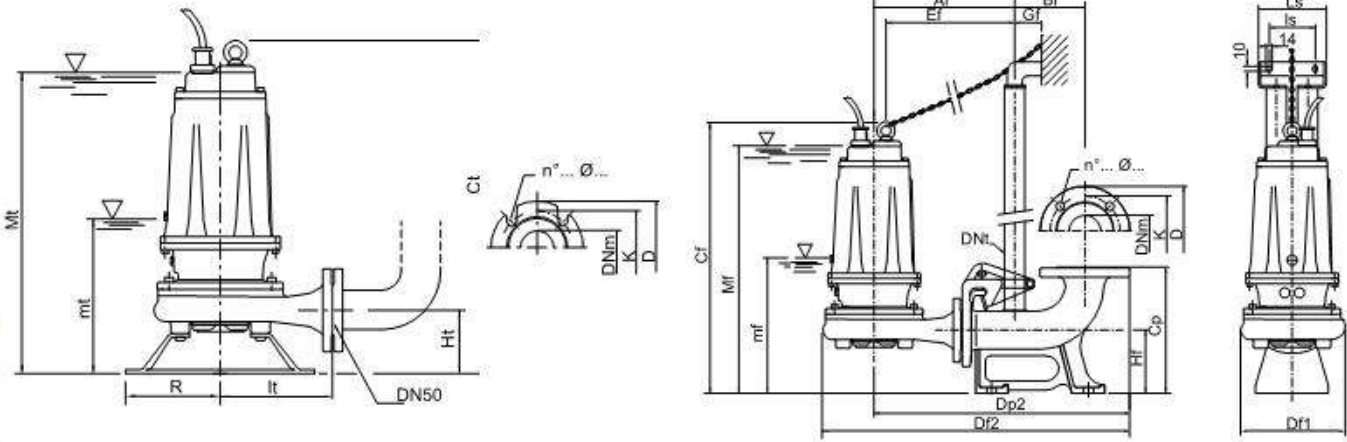
**Not:** Drenaj pompaları ile birlikte orijinal koruma - kontrol panosunun kullanılması gerekmektedir. Orijinal pano kullanılmaması durumunda oluşan hasarlar garanti dışıdır.



MODEL	VOLTAJ V	GÜÇ Hp	ÇIKIŞ ÇAPI	H <sub>m</sub> (mSS)	1t/dk	0	50	100	150	200	250	300	350	360	TAVSİYE EDİLEN TÜKETİCİ FİYATI
					m²/h	0	3	6	9	12	15	18	21	21,6	
DTRT 400	380 V	4	DN50	H <sub>m</sub> (mSS)	33,5	31,8	30,1	28,5	26,4	24,4	21,6				1.240 €
DTRT 550	380 V	5,5	DN50		38,6	36,9	35,3	33,9	32,1	30,1	27,6				1.260 €
DTRT 750	380 V	7,5	DN65		47,8	46,2	44,5	42,7	40,8	38,9	36,1	26,7	11		1.600 €
DTRT 1000	380 V	10	DN65		54,6	52,7	51	49,2	47,1	45,1	42,7	34	15		1.600 €

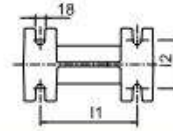
Ürünün garanti kapsamına girebilmesi için ilk çalıştırmanın yetkili servislerimizce yapılması gerekmektedir.

## DTR & DTRT SERİSİ POMPA DETAYI



PN 10 (mm)

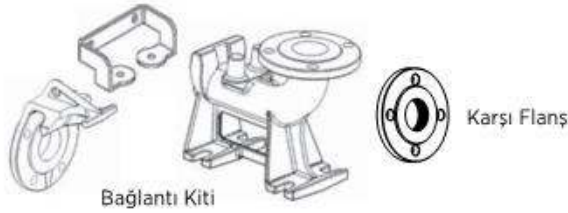
DNm	K	D	...n°... Ø
50	125	165	...18 ...4
65	145	185	...18 ...4



TİP	BOYUTLAR (mm)							Kg
	Ct	Ht	R	lt	mt	Mt	DNm	
DTRT 400	595	112	160	190	265	550	50	58
DTRT 550	595	112	160	190	265	550	50	66
DTRT 750	680	160	180	250	280	630	65	94
DTRT 1000	680	160	180	250	280	630	65	97

TİP	BOYUTLAR (mm)																	
	Af	Bf	Cf	Cp	Df1	Df2	Dp2	Dnt	Ef	Gf	Hf	l1	l2	ls	Ls	mf	Mf	DNm
DTRT 400/P	300	145	614	260	237	654	538	1/4 "1	269	55	130	200	100	95	140	290	566	50
DTRT 550/P	300	145	614	260	237	654	538	1/4 "1	269	55	130	200	100	95	140	290	566	50
DTRT 750/P	331	145	656	260	279	710	569	1/4 "1	297	55	130	200	100	95	140	290	600	65
DTRT 1000/P	331	145	656	260	279	710	569	1/4 "1	297	55	130	250	100	95	140	290	600	65

### AKSESUARLAR



**Not:** DTR serisi monofaze (220V) parçalayıcı bıçaklı atık su pompaları koruma-kontrol panosu ile satılmaktadır.

MODEL	BAĞLANTI ÇAPI	UYGUN POMPA MODELLERİ		TAVSİYE EDİLEN TÜKETİCİ FİYATI
KIZAK SİSTEMİ MONTAJ KİTİ	DN 50	DCT410 - DTRT400 - DTRT550		230 €
	DN 65	DMT310 - DTRT750 - DTRT1000		238 €
	DN 80	DMT550		278 €
MODEL	VOLTAJ V	GÜÇ Hp	KORUMA - KONTROL PANOLARI (DTR MODELLER İÇİN)	TAVSİYE EDİLEN TÜKETİCİ FİYATI
PMLD 15/35-13	220 V	1,5	DTR 150 için (Çift kondansatörlü)	140 €
PMLD 20/50-15	220 V	2	DTR 200 için (Çift kondansatörlü)	143 €



Sabit Hızlı Hidrofor ve Derin Kuyu Pompası Kontrol Paneli - Tek Pompalı Sistemler					
STOK KODU	MODEL	GÜÇ ARALIĞI kW	VOLTAJ V	ŞEBEKE GERİLİMİ	TAVSİYE EDİLEN TÜKETİCİ FİYATI
003 7000 011	HYDROPAN 1 Monofaze	0,37-2,2	187-254 VAC / 50 Hz	Monofaze	365 TL
003 7000 001	HYDROPAN 1 Trifaze	0,37-7,5	335-440 VAC / 50 Hz	Trifaze	365 TL

**PANEL ÖZELLİKLERİ**

- Monofaze model için 187-254 VAC / 50 Hz şebeke voltajı ile çalışma
- Trifaze model için 335-440 VAC / 50 Hz şebeke voltajı ile çalışma
- Ana çalışma ekranında şebeke gerilimi değerlerini görüntüleme
- Ana çalışma ekranında pompa çekilen akım değerini görüntüleme
- Flatör ile susuz çalışmaya karşı koruma
- Ayarlanabilir düşük akım koruması ile susuz çalışmaya karşı ilave koruma
- Ayarlanabilir yüksek akım koruması
- Ayarlanabilir düşük gerilim koruması
- Ayarlanabilir yüksek gerilim koruması
- Ayarlanabilir hata gecikme süresi
- Çalışma mod seçimi (Hidrofor /Derin Kuyu)
- Derin kuyu modunda ayarlanabilir kuyu doldurma süresi
- Faz hatası algılama ve ekranda görüntüleme
- Akım hatası algılama ve ekranda görüntüleme
- Susuz çalışma hatası ekranda görüntüleme



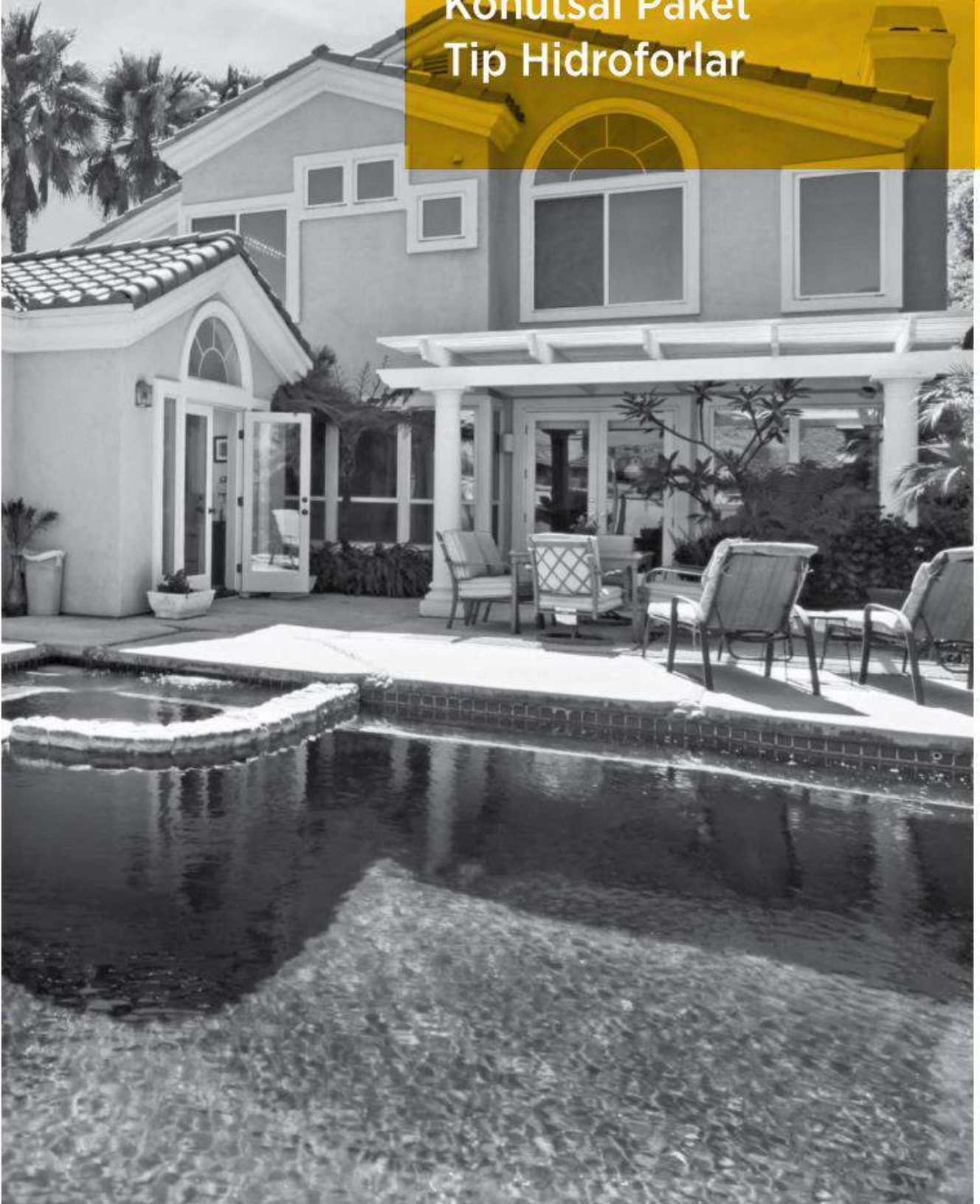
Sabit Hızlı Hidrofor ve Derin Kuyu Pompası Kontrol Paneli - İki Pompalı Sistemler					
STOK KODU	MODEL	GÜÇ ARALIĞI kW	VOLTAJ V	ŞEBEKE GERİLİMİ	TAVSİYE EDİLEN TÜKETİCİ FİYATI
003 7000 012	HYDROPAN 2 Monofaze	0,37-2,2	187-254 VAC / 50 Hz	Monofaze	1.095 TL
003 7000 002	HYDROPAN 2 Trifaze	0,37-7,5	335-440 VAC / 50 Hz	Trifaze	1.095 TL

**PANEL ÖZELLİKLERİ**

- Monofaze model için 187-254 VAC / 50 Hz şebeke voltajı ile çalışma
- Trifaze model için 335-440 VAC / 50 Hz şebeke voltajı ile çalışma
- 8 bit mikroişlemci tabanlı tasarım
- 16 Mhz çalışma frekansı
- 2x16 karakter beyaz LCD display
- Ana çalışma ekranında güncel tarih & saat bilgisi
- 3 faz gerilim ölçümü ve ekranda görüntüleme
- Yüksek gerilim koruma ayarı
- Düşük gerilim koruma ayarı
- Pompa çalışma modu ve hata görüntüleme
- Çalışma sırasında pompa çalışma akımını görüntüleme
- Ayarlanabilir düşük & yüksek koruma değerleri
- Ayarlanabilir düşük & yüksek koruma süresi
- Hata resetleme özelliği
- Otomatik ve manuel çalışma modları
- Test butonları yardımıyla manuel çalışma
- Susuz çalışmaya karşı flatörlü koruma
- Ayarlanabilir düşük akım koruması ile susuz çalışmaya karşı ilave koruma
- Ekranda tüm hataları görüntüleme
- Sesli hata uyarısı
- Ekranda pompa çalışma süresi görüntüleme
- Gerçek zamanlı eş yaşlandırma
- Yetkisiz erişime karşı şifreleme
- 24 adede kadar oluşma tarih ve saat bilgisini de içeren hata geçmişi

**ETNA®**

**Konutsal Paket  
Tip Hidroforlar**



## HİDROMATLI PAKET HİDROFOR SİSTEMİ ( MİNİ-HİDRO SERİSİ )

# ETNA®



Konut, işyerleri vb. yerlerde basınçlı su temini ve bahçe sulama amaçlı kullanılır. Hidrofor denge tankı gerektirmediğinden az yer kaplar ve membran değiştirme derdi yoktur. Susuz kaldığında kendiliğinden durduğundan şebekeye doğrudan bağlanabilir.

### Pompa Özellikleri

<b>Gövde</b>	Döküm
<b>Fan</b>	Pirinç
<b>Mil</b>	Paslanmaz Çelik
<b>Salmastra</b>	Mekanik

MODEL	VOLTAJ V	GÜÇ Hp	BAĞLANTI		KAPASİTE		KAT	DAİRE	TAVSİYE EDİLEN TÜKETİCİ FİYATI
			Giriş	Çıkış	Q (m <sup>3</sup> /h)	H (mSS)			
ETNA MİNİ-HİDRO-1	220V	0,5	1"	1"	1,2	21	3	3	635 TL
ETNA MİNİ-HİDRO-2	220V	1	1"	1"	2,3	40	6	8	810 TL

## KENDİNDEN EMİŞLİ JET POMPALI PAKET HİDROFORLAR ( JET SERİSİ )



### Teslimat Kapsamında Olan Ürünler

- 24 lt ya da 50 lt değiştirilebilir membranlı tank (yatık)
- 5 yollu bağlantı parçası
- Geri tepme ventili
- 5 m seviye flatörü
- Basınç Şalteri, Manometre ve bağlantı fleksi

### Pompa Özellikleri

<b>Gövde</b>	Döküm
<b>Fan</b>	Pirinç
<b>Mil</b>	Paslanmaz Çelik
<b>Salmastra</b>	Mekanik

**Not:** Tank, bağlantı fleksi dahildir.

Konut, işyeri vb. kullanım alanlarında basınçlı su temini, bahçe sulama amaçlı kullanılır. **8 metreye kadar derinden emiş gereken evsel kullanımlar için idealdir.** Emiş hattında hava-su karışımı olsa dahi pompa normal şekilde çalışmaya devam eder.

MODEL	VOLTAJ V	GÜÇ Hp	BAĞLANTI		ÇALIŞMA ARALIĞI		KAT	DAİRE	TANK HACMİ	TAVSİYE EDİLEN TÜKETİCİ FİYATI
			Giriş	Çıkış	Q (m <sup>3</sup> /h)	H (mSS)				
ETNA JET 100-24 WS	220V	1	1"	1"	2,1-0,6	32-44	6	8	24 lt	1.375 TL
ETNA JET 100-50 WS	220V	1	1"	1"	2,1-0,6	32-44	6	8	50 lt	1.545 TL
ETNA JET 150-50 WS	220 V	1,5	1 1/2"	1 1/4"	3,6-1,2	35-46	6	12	50 lt	2.395 TL
ETNA JET 200-50 WS	220V	2	1 1/2"	1 1/4"	4,8-1,8	40-55	7	21	50 lt	2.450 TL

Ürünün garanti kapsamına girebilmesi için ilk çalıştırmanın yetkili servislerimizce yapılması gerekmektedir.

## KENDİNDEN EMİŞLİ JET POMPALI PAKET HİDROFORLAR ( JET SERİSİ )



### Teslimat Kapsamında Olan Ürünler

- 24 lt ya da 50 lt değiştirilebilir membranlı tank (yatık)
- 5 yollu bağlantı parçası
- Geri tepme ventili
- 5 m seviye flatörü
- Basınç Şalteri, Manometre ve bağlantı fleksi

### Pompa Özellikleri

<b>Gövde</b>	Döküm
<b>Fan</b>	Pirinç
<b>Mil</b>	Paslanmaz Çelik
<b>Salmastra</b>	Mekanik

**Not:** Tank, bağlantı fleksi dahildir.

Konut, işyeri vb. kullanım alanlarında basınçlı su temini, bahçe sulama amaçlı kullanılır. **8 metreye kadar derinden emiş gereken evsel kullanımlar için idealdir.** Emiş hattında hava-su karışımı olsa dahi pompa normal şekilde çalışmaya devam eder.

MODEL	VOLTAJ V	GÜÇ Hp	BAĞLANTI		ÇALIŞMA ARALIĞI		KAT	DAİRE	TANK HACMİ	TAVSİYE EDİLEN TÜKETİCİ FİYATI
			Giriş	Çıkış	Q (m <sup>3</sup> /h)	H (mSS)				
ETNA JET 100-24 ES	220V	1	1"	1"	2,1-0,6	32-44	6	8	24 lt	1.535 TL
ETNA JET 100-50 ES	220V	1	1"	1"	2,1-0,6	32-44	6	8	50 lt	1.835 TL
ETNA JET 150-50 ES	220 V	1,5	1 1/2"	1 1/4"	3,6-1,2	35-46	6	12	50 lt	2.710 TL
ETNA JET 200-50 ES	220V	2	1 1/2"	1 1/4"	4,8-1,8	40-55	7	21	50 lt	2.760 TL

**Not:** 5 yıl garanti tank için geçerlidir.

Ürünün garanti kapsamına girebilmesi için ilk çalıştırmanın yetkili servislerimizce yapılması gerekmektedir.

**5 YIL  
GARANTİ**

## KENDİNDEN EMİŞLİ JET POMPALI PAKET HİDROFORLAR ( JET INOX SERİSİ )



### Teslimat Kapsamında Olan Ürünler

- 24 lt yada 50 lt değiştirilebilir membranlı tank (yatık)
- 5 yollu bağlantı parçası
- Geri tepme ventili
- 5 m seviye flatörü
- Basınç Şalteri, Manometre ve bağlantı fleksi

### Pompa Özellikleri

<b>Gövde</b>	Paslanmaz Çelik
<b>Fan</b>	Paslanmaz Çelik
<b>Mil</b>	Paslanmaz Çelik
<b>Salmastra</b>	Mekanik

**Not:** Tank, bağlantı fleksi dahildir.

Konut, işyeri vb. kullanım alanlarında basınçlı su temini, bahçe sulama amaçlı kullanılır. 8 metreye kadar derinden emiş gereken evsel kullanımlar için idealdir. Emiş hattında hava-su karışımı olsa dahi pompa normal şekilde çalışmaya devam eder.

MODEL	VOLTAJ V	GÜÇ Hp	BAĞLANTI		ÇALIŞMA ARALIĞI		KAT	DAİRE	TANK HACMİ	TAVSİYE EDİLEN TÜKETİCİ FİYATI
			Giriş	Çıkış	Q (m <sup>3</sup> /h)	H (mSS)				
ETNA JET INOX 100-24 WS	220V	1	1"	1"	1,8-0,6	30-43	5	6	24 lt	1.525 TL
ETNA JET INOX 100-50 WS	220V	1	1"	1"	1,8-0,6	30-43	5	6	50 lt	1.710 TL

Ürünün garanti kapsamına girebilmesi için ilk çalıştırmanın yetkili servislerimizce yapılması gerekmektedir.

## KENDİNDEN EMİŞLİ JET POMPALI PAKET HİDROFORLAR ( JET INOX SERİSİ )



### Teslimat Kapsamında Olan Ürünler

- 24 lt yada 50 lt değiştirilebilir membranlı tank (yatık)
- 5 yollu bağlantı parçası
- Geri tepme ventili
- 5 m seviye flatörü
- Basınç Şalteri, Manometre ve bağlantı fleksi

### Pompa Özellikleri

<b>Gövde</b>	Paslanmaz Çelik
<b>Fan</b>	Paslanmaz Çelik
<b>Mil</b>	Paslanmaz Çelik
<b>Salmastra</b>	Mekanik

**Not:** Tank, bağlantı fleksi dahildir.

Konut, işyeri vb. kullanım alanlarında basınçlı su temini, bahçe sulama amaçlı kullanılır. 8 metreye kadar derinden emiş gereken evsel kullanımlar için idealdir. Emiş hattında hava-su karışımı olsa dahi pompa normal şekilde çalışmaya devam eder.

MODEL	VOLTAJ V	GÜÇ Hp	BAĞLANTI		ÇALIŞMA ARALIĞI		KAT	DAİRE	TANK HACMİ	TAVSİYE EDİLEN TÜKETİCİ FİYATI
			Giriş	Çıkış	Q (m <sup>3</sup> /h)	H (mSS)				
ETNA JET INOX 100-24 ES	220V	1	1"	1"	1,8-0,6	30-43	5	6	24 lt	1.700 TL
ETNA JET INOX 100-50 ES	220V	1	1"	1"	1,8-0,6	30-43	5	6	50 lt	2.025 TL

**Not:** 5 yıl garanti tank için geçerlidir.

Ürünün garanti kapsamına girebilmesi için ilk çalıştırmanın yetkili servislerimizce yapılması gerekmektedir.

5 YIL GARANTİ

Konutsel Paket Tip Hidroforlar

## SANTRİFÜJ POMPALI PAKET HİDROFOR SİSTEMLERİ ( YPH SERİSİ )



### Teslimat Kapsamında Olan Ürünler

- 50 lt değiştirilebilir membranlı tank (yatık)
- 5 yollu bağlantı parçası
- Geri tepme ventili
- 5 m seviye flatörü
- Basınç Şalteri, Manometre ve bağlantı fleksi

### Pompa Özellikleri

<b>Gövde</b>	Döküm
<b>Fan</b>	Noryl
<b>Mil</b>	Paslanmaz Çelik
<b>Salmastra</b>	Mekanik

**Not:** Tank, bağlantı fleksi dahildir.

Yatay çok kademeli sessiz çalışan paket hidrofor sistemidir. Konut, işyerleri vb. alanlarda basınçlı su temini, bahçe sulama amaçlı kullanılır.

MODEL	VOLTAJ V	GÜÇ Hp	BAĞLANTI		ÇALIŞMA ARALIĞI		KAT	DAİRE	TANK HACMİ	TAVSİYE EDİLEN TÜKETİCİ FİYATI
			Giriş	Çıkış	Q (m <sup>3</sup> /h)	H (mSS)				
ETNA YPH 60-50 WS	220	1,5	1 1/4"	1"	3,6	47	10	15	50 lt	2.345 TL
ETNA YPH 90-50 WS	220	2,25	1 1/4"	1"	4,8	51	11	21	50 lt	2.535 TL

Ürünün garanti kapsamına girebilmesi için ilk çalıştırmanın yetkili servislerimizce yapılması gerekmektedir.

## SANTRİFÜJ POMPALI PAKET HİDROFOR SİSTEMLERİ ( YPH SERİSİ )

# ETNA®



### Teslimat Kapsamında Olan Ürünler

- 50 lt değiştirilebilir membranlı tank (yatık)
- 5 yollu bağlantı parçası
- Geri tepme ventili
- 5 m seviye flatörü
- Basınç Şalteri, Manometre ve bağlantı fleksi

### Pompa Özellikleri

<b>Gövde</b>	Döküm
<b>Fan</b>	Noryl
<b>Mil</b>	Paslanmaz Çelik
<b>Salmastra</b>	Mekanik

**Not:** Tank, bağlantı fleksi dahildir.

Yatay çok kademeli sessiz çalışan paket hidrofor sistemidir. Konut, işyerleri vb. alanlarda basınçlı su temini, bahçe sulama amaçlı kullanılır.

**5 YIL  
GARANTİ**

MODEL	VOLTAJ V	GÜÇ Hp	BAĞLANTI		ÇALIŞMA ARALIĞI		KAT	DAİRE	TANK HACMİ	TAVSİYE EDİLEN TÜKETİCİ FİYATI
			Giriş	Çıkış	Q (m <sup>3</sup> /h)	H (mSS)				
ETNA YPH 60-50 ES	220	1,5	1 1/4"	1"	3,6	47	10	15	50 lt	2.590 TL
ETNA YPH 90-50 ES	220	2,25	1 1/4"	1"	4,8	51	11	21	50 lt	2.770 TL

**Not:** 5 yıl garanti tank için geçerlidir.

Ürünün garanti kapsamına girebilmesi için ilk çalıştırmanın yetkili servislerimizce yapılması gerekmektedir.

## SANTRİFÜJ POMPALI PAKET HİDROFOR SİSTEMLERİ ( 1 SCT SERİSİ )



### Teslimat Kapsamında Olan Ürünler

- 50 - 80 lt yada 100 lt değiştirilebilir membranlı tank (yatık)
- Telemacanique termik manyetik şalter (Trifaze modeller için)
- 5 yollu bağlantı parçası
- 5 m seviye flatörü
- Basınç Şalteri, Manometre ve bağlantı fleksi

### Pompa Özellikleri

<b>Gövde</b>	Döküm
<b>Fan</b>	Pirinç
<b>Mil</b>	Paslanmaz Çelik
<b>Salmastra</b>	Mekanik

**Not:** Tank, bağlantı fleksi dahildir.

Konutlarda, işyerlerinde su temini, bahçe sulama amaçlı kullanılır.

**5 YIL  
GARANTİ**

MODEL	VOLTAJ V	GÜÇ Hp	BAĞLANTI		ÇALIŞMA ARALIĞI		KAT	DAİRE	TANK HACMİ	TAVSİYE EDİLEN TÜKETİCİ FİYATI
			Giriş	Çıkış	Q (m <sup>3</sup> /h)	H (mSS)				
ETNA 1 SCT 100-50 ES	220	1	1"	1"	3,6	26	3	9	50 lt	1.770 TL
ETNA 1 SCT 200-50 ES	220	2	1 1/4"	1 1/4"	4,8	30	5	15	50 lt	2.350 TL
ETNA 1 SCT 310-80 ES*	380V	3	1 1/4"	1"	8	43	8	36	80 lt	3.155 TL
ETNA 1 SCT 400-80 ES*	380V	4	1 1/2"	1 1/4"	10	50	10	50	80 lt	4.970 TL
ETNA 1 SCT 600-100 ES*	380V	5,5	1 1/2"	1 1/4"	11	60	13	60	100 lt	5.300 TL

Ürünün garanti kapsamına girebilmesi için ilk çalıştırmanın yetkili servislerimizce yapılması gerekmektedir.

\*: Bu hidroforlarda İtalyan menşelli Pentax markalı pompalar kullanılmaktadır.

# SANTRİFÜJ POMPALI HİDROFOR SİSTEMLERİ ( 2 SCT ve 3 SCT SERİSİ )



## Teslimat Kapsamında Olan Ürünler

- Emiş ve basma kollektörleri
- Enversör röleli ve faz korumalı tam otomatik elektrik panosu
- Geri tepme ventili
- 5 m seviye flatörü
- Basınç Şalteri, Manometre
- Titreşimi engelleyen lastik takozlu ve fırın boyalı çelik şase.

Konutlarda, işyerlerinde su temini, bahçe sulama amaçlı kullanılır.

## Pompa Özellikleri

<b>Gövde</b>	Döküm
<b>Fan</b>	Pirinç
<b>Mil</b>	Paslanmaz Çelik
<b>Salmastra</b>	Mekanik



MODEL	VOLTAJ V	GÜÇ Hp	BAĞLANTI		ÇALIŞMA ARALIĞI		KAT	DAİRE	TANK HACMİ	TAVSİYE EDİLEN TÜKETİCİ FİYATI
			Giriş	Çıkış	Q (m <sup>3</sup> /h)	H (mSS)				
ETNA 2 SCT 310*	380V	2x3	2"	2"	2x8	43	8	72	200 lt	5.870 TL
ETNA 2 SCT 400*	380V	2x4	2"	2"	2x10	50	10	100	200 lt	9.620 TL
ETNA 2 SCT 600*	380V	2x5,5	2"	2"	2x11	60	13	120	200 lt	9.910 TL
ETNA 2 SCT 750*	380V	2x7,5	2"	2"	2x12	65	14	120	300 lt	12.190 TL
ETNA 2 SCT 1000*	380V	2x10	2"	2"	2x20	72	16	220	1000 lt	16.975 TL
ETNA 3 SCT 310*	380V	3x3	2 1/2"	2 1/2"	3x8	43	8	108	200 lt	8.795 TL
ETNA 3 SCT 400*	380V	3x4	2 1/2"	2 1/2"	3x10	50	10	150	200 lt	14.495 TL
ETNA 3 SCT 600*	380V	3x5,5	2 1/2"	2 1/2"	3x11	60	13	180	200 lt	14.925 TL
ETNA 3 SCT 750*	380V	3x7,5	2 1/2"	2 1/2"	3x12	65	14	180	300 lt	18.350 TL
ETNA 3 SCT 1000*	380V	3x10	2 1/2"	2 1/2"	3x20	72	16	330	1000 lt	25.770 TL

**Not: Emiş - basma kollektörü dahil, bağlantı fleksi ve dengeleme tankı hariçtir.**



Ürünün garanti kapsamına girebilmesi için ilk çalıştırmanın yetkili servislerimizce yapılması gerekmektedir.

- \*: Bu hidroforlarda İtalyan menşeli Pentax markalı pompalar kullanılmaktadır.
- Hidrofor eksi kottan emiş yapacak ise firmamızdan bilgi alınız.
- Tavsiye edilen tank ve bağlantı fleksi fiyatları için firmamız ile iletişime geçiniz.



**ETNA®**

## Dik Milli, Çok Kademeli Hidroforlar

Pompa Modeli	Tüketici Fiyatı	Pompa Modeli	Tüketici Fiyatı	Giriş-Çıkış Mesafe (mm)	Bağlantı Ölçüsü	Ağırlık (kg)
<b>Monofaze 1 x 230 V</b>						
ecocirc 15-4/130	Güncel fiyat listesini talep ediniz	ecocirc PREMIUM 15-4/130	Güncel fiyat listesini talep ediniz	130	1"	3
ecocirc 20-4/130		ecocirc PREMIUM 20-4/130		130	1/4"	2
ecocirc 25-4/130		ecocirc PREMIUM 25-4/130		130	1/2"	2
ecocirc 25-4/180		ecocirc PREMIUM 25-4/180		180	1/2"	3
ecocirc 32-4/180		ecocirc PREMIUM 32-4/180		180	2"	3
ecocirc 15-6/130		ecocirc PREMIUM 15-6/130		130	1"	3
ecocirc 20-6/130		ecocirc PREMIUM 20-6/130		130	1 1/4"	2
ecocirc 25-6/130		ecocirc PREMIUM 25-6/130		130	1 1/2"	3
ecocirc 25-6/180		ecocirc PREMIUM 25-6/180		180	1 1/2"	3
ecocirc 32-6/180		ecocirc PREMIUM 32-6/180		180	2"	3

Pompa Modeli	Tüketici Fiyatı	Giriş-Çıkış Mesafe (mm)	Bağlantı Ölçüsü
ecocirc PRO 15-1/65	Güncel fiyat listesini talep ediniz	65	Rp 1 1/2"
ecocirc PRO 15-3/65		65	Rp 1 1/2"
ecocirc PRO 15-1/110		110	G 1 1/4"
ecocirc PRO 15-3/110		110	G 1 1/4"
<b>R Versiyon: Sıcaklık Sensörlü</b>			
ecocirc PRO 15-1/65 R	Güncel fiyat listesini talep ediniz	65	Rp 1 1/2"
ecocirc PRO 15-1/110 R		110	G 1 1/4"
<b>U Versiyon: Timer'li</b>			
ecocirc PRO 15-1/65 U	Güncel fiyat listesini talep ediniz	65	Rp 1 1/2"
ecocirc PRO 15-1/110 U		110	G 1 1/4"
<b>RU Versiyon: Sıcaklık Sensör ve Timer'li</b>			
ecocirc PRO 15-1/65 RU	Güncel fiyat listesini talep ediniz	65	Rp 1 1/2"
ecocirc PRO 15-1/110 RU		110	G 1 1/4"

XL Versiyon		XL-Plus Versiyon		Giriş-Çıkış Mesafe (mm)	Bağlantı Ölçüsü
Pompa Modeli	Tüketici Fiyatı	Pompa Modeli	Tüketici Fiyatı		
<b>Tekil Pompa</b>					
ecocirc XL 25-40	Güncel fiyat listesini talep ediniz	ecocirc XLplus 25-40	Güncel fiyat listesini talep ediniz	180	G 1 1/2" Rp 1"
ecocirc XL 25-60		ecocirc XLplus 25-60		180	G 1 1/2" Rp 1"
ecocirc XL 25-80		ecocirc XLplus 25-80		180	G 1 1/2" Rp 1"
ecocirc XL 25-100		ecocirc XLplus 25-100		180	G 1 1/2" Rp 1"
ecocirc XL 32-40		ecocirc XLplus 32-40		180	G 2" Rp 1 1/4"
ecocirc XL 32-60		ecocirc XLplus 32-60		180	G 2" Rp 1 1/4"
ecocirc XL 32-80		ecocirc XLplus 32-80		180	G 2" Rp 1 1/4"
ecocirc XL 32-100		ecocirc XLplus 32-100		180	G 2" Rp 1 1/4"
ecocirc XL 32-80 F		ecocirc XLplus 32-80 F		220	DN 32
ecocirc XL 32-100 F		ecocirc XLplus 32-100 F		220	DN 32
ecocirc XL 32-120 F		ecocirc XLplus 32-120 F		220	DN 32
ecocirc XL 40-80 F		ecocirc XLplus 40-80 F		220	DN 40
ecocirc XL 40-100 F		ecocirc XLplus 40-100 F		220	DN 40
ecocirc XL 40-120 F		ecocirc XLplus 40-120 F		250	DN 40
ecocirc XL 40-150 F		ecocirc XLplus 40-150 F		250	DN 40
ecocirc XL 40-180 F		ecocirc XLplus 40-180 F		250	DN 40
ecocirc XL 50-80 F		ecocirc XLplus 50-80 F		240	DN 50
ecocirc XL 50-100 F		ecocirc XLplus 50-100 F		280	DN 50
ecocirc XL 50-120 F		ecocirc XLplus 50-120 F		280	DN 50
ecocirc XL 50-150 F		ecocirc XLplus 50-150 F		280	DN 50
ecocirc XL 50-180 F		ecocirc XLplus 50-180 F		280	DN 50
ecocirc XL 65-80 F		ecocirc XLplus 65-80 F		340	DN 65
ecocirc XL 65-120 F		ecocirc XLplus 65-120 F		340	DN 65
ecocirc XL 65-150 F		ecocirc XLplus 65-150 F		340	DN 65
ecocirc XL 65-180 F		ecocirc XLplus 65-120 F		340	DN 65
ecocirc XL 80-120 F PN6		ecocirc XLplus 80-120 F PN6		360	DN 80
ecocirc XL 80-120 F PN10		ecocirc XLplus 80-120 F PN10		360	DN 80
ecocirc XL 100-120 F PN6		ecocirc XLplus 100-120 F PN6		360	DN 100
ecocirc XL 100-120 F PN10		ecocirc XLplus 100-120 F PN10		360	DN 100

İkiz Pompa		Giriş-Çıkış Mesafe (mm)	Bağlantı Ölçüsü		
Pompa Modeli	Tüketici Fiyatı				
ecocirc XL D 32-80	Güncel fiyat listesini talep ediniz	ecocirc XLplus D 32-80	Güncel fiyat listesini talep ediniz	180	G 2 - Rp 1 1/4
ecocirc XL D 32-100		ecocirc XLplus D 32-100		180	G 2 - Rp 1 1/4
ecocirc XL D 32-80 F		ecocirc XLplus D 32-80 F		220	DN32
ecocirc XL D 32-100 F		ecocirc XLplus D 32-100 F		220	DN32
ecocirc XL D 32-120 F		ecocirc XLplus D 32-120 F		220	DN32
ecocirc XL D 40-80 F		ecocirc XLplus D 40-80 F		220	DN 40
ecocirc XL D 40-100 F		ecocirc XLplus D 40-100 F		220	DN 40
ecocirc XL D 40-120 F		ecocirc XLplus D 40-120 F		250	DN 40
ecocirc XL D 40-150 F		ecocirc XLplus D 40-150 F		250	DN 40
ecocirc XL D 40-180 F		ecocirc XLplus D 40-180 F		250	DN 40
ecocirc XL D 50-80 F		ecocirc XLplus D 50-80 F		280	DN 50
ecocirc XL D 50-120 F		ecocirc XLplus D 50-120 F		280	DN 50
ecocirc XL D 65-80 F		ecocirc XLplus D 65-80 F		340	DN 65
ecocirc XL D 65-120 F		ecocirc XLplus D 65-120 F		340	DN 65
ecocirc XL D 80-120 F PN6		ecocirc XLplus D 80-120 F PN6		360	DN 80
ecocirc XL D 80-120 F PN10		ecocirc XLplus D 80-120 F PN10		360	DN 80

<b>Bronz Gövde - Kullanım Suyu</b>					
Pompa Modeli	Tüketici Fiyatı	Pompa Modeli	Tüketici Fiyatı	Giriş-Çıkış Mesafe (mm)	Bağlantı Ölçüsü
ecocirc XL N 25-40	Güncel fiyat listesini talep ediniz	ecocirc XLplus N 25-40	Güncel fiyat listesini talep ediniz	180	G 1 1/2" Rp 1"
ecocirc XL N 25-60		ecocirc XLplus N 25-60		180	G 1 1/2" Rp 1"
ecocirc XL N 32-40		ecocirc XLplus N 32-40		180	G 2" Rp 1 1/4"
ecocirc XL N 32-60		ecocirc XLplus N 32-60		180	G 2" Rp 1 1/4"
ecocirc XL N 32-80		ecocirc XLplus N 32-80		180	DN 32
ecocirc XL N 32-100		ecocirc XLplus N 32-100		180	DN 32
ecocirc XL N 32-120 F		ecocirc XLplus N 32-120 F		220	DN 32
ecocirc XL N 40-120 F		ecocirc XLplus N 40-120 F		250	DN 40
ecocirc XL N 50-80 F		ecocirc XLplus N 50-80 F		280	DN 50
ecocirc XL N 50-120 F		ecocirc XLplus N 50-120 F		280	DN 50
ecocirc XL N 65-80 F		ecocirc XLplus N 65-80 F		340	DN 65
ecocirc XL N 65-120 F		ecocirc XLplus N 65-120 F		340	DN 65

RAKOR SETİ 1-1 1/2 DN 25	Güncel fiyat listesini talep ediniz
RAKOR SETİ 1 1/2 -2 DN 32	
RAKOR SETİ 1-1 1/2 DN 25 Bronz	
RAKOR SETİ 1 1/4 -2 DN 32 Bronz	

Bu ürünlerde nakliye dahil değildir.

Fiyatlarımıza KDV dahil değildir.

# TEK POMPALI, ÇOK KADEMELİ, DİK MİLLİ HİDROFORLAR ( T1 EPH BM/CM SERİSİ )

# ETNA®



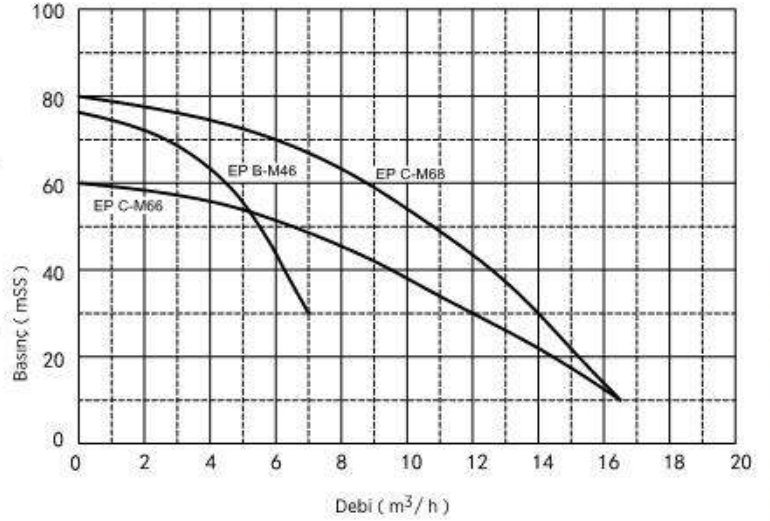
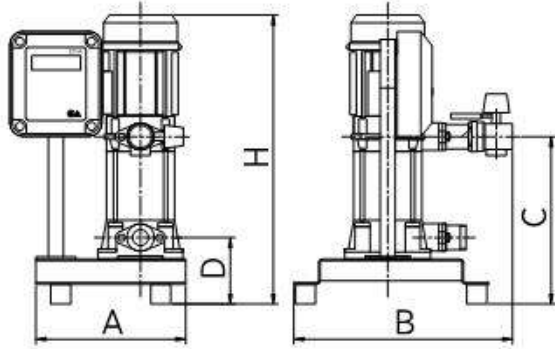
### Genel Özellikler

- Elektronik kontrol paneli
- Susuz çalışmaya karşı düşük akım koruması
- Susuz çalıştırmayı önleyen 2. koruma (5 m seviye flatörü)
- Ayarlanabilen alçak ve yüksek akım-gerilim koruması
- Faz sırası ve faz yokluğu koruması
- Arıza ve hata durumlarını ledler üzerinden ekranda izleyebilme
- Akım ve gerilim değerini ekranda okuyabilme
- Yaylı tip sessiz paslanmaz geri tepme ventili
- Manometre ve basınç şalteri
- Titreşimi engelleyen lastik takozlu ve fırın boyalı çelik şase

### Pompa Özellikleri

<b>Gövde ve Mil</b>	Paslanmaz Çelik
<b>Fan</b>	Noryl
<b>Mekanik Salmastra</b>	Carbon / Ceramic / NBR
<b>Giriş - Çıkış Gövdesi</b>	Pik Döküm

**Not: Bağlantı fleksi ve dengeleme tankı hariçtir.**



MODEL	ÖLÇÜLER						
	Giriş Çapı	Çıkış Çapı	A	B	C	D	H
T1 EP B-M46	1"	1"	320	440	360	134	604
T1 EP C-M66	1 1/4"	1 1/4"	320	440	436	134	681
T1 EP C-M68	1 1/4"	1 1/4"	320	440	510	134	795

STOK KODU	MODELİ	GÜÇ Hp	ANMA AKIMI Amper	DEBİ m³/h	ÇALIŞMA ARALIĞI mSS	KAT SAYISI	DAİRE SAYISI	TANK HACMİ	TAVSİYE EDİLEN TÜKETİCİ FİYATI
-----------	--------	--------	------------------	-----------	---------------------	------------	--------------	------------	--------------------------------

### TEK POMPALI TRİFAZE HİDROFORLAR

021 1583 000	T1 EPH B-M46	2	3,4	4,5	50 - 70	11	21	100 lt	2.650 TL
021 1683 000	T1 EPH C-M66	3	5	10	40 - 55	7	45	200 lt	2.800 TL
021 1685 000	T1 EPH C-M68	4	6,2	9	60 - 75	13	40	200 lt	3.200 TL

- Durdurma basıncı çalıştırma basıncının minimum 1,5 bar üzerindedir.
- Ürünün garanti kapsamına girebilmesi için, ilk çalıştırmanın yetkili servislerimizce yapılması gerekmektedir.
- Hidrofor eksi kottan emiş yapacak ise firmamızdan bilgi alınız.
- Tavsiye edilen tank ve bağlantı fleksi fiyatları için firmamız ile iletişime geçiniz.

## İKİ POMPALI KORUMA PANOLU HİDROFORLAR ( 2P EP B-M, C-M SERİSİ )



Pompa Özellikleri	
<b>Gövde ve Mil</b>	Paslanmaz Çelik
<b>Fan</b>	Noryl
<b>Mekanik Salmastra</b>	Carbon / Ceramic / NBR
<b>Giriş - Çıkış Gövdesi</b>	Pik Döküm

**Not: Bağlantı fleksi ve dengeleme tankı hariçtir.**

### Genel Özellikler

- Elektronik kontrol paneli
- Susuz çalışmaya karşı düşük akım koruması
- Susuz çalıştırmayı önleyen 2. koruma (5 m seviye flatörü)
- Ayarlanabilen alçak ve yüksek akım-gerilim koruması
- Faz sırası ve faz yokluğu koruması
- Pompa hazır devrede ve hata durumlarını ekrandan izleyebilme
- Faz gerilimleri ve motor akımlarını ekranda izleyebilme
- Arıza durumunda hata adını ekranda okuyabilme
- Sıralı çalışma eş yaşlanma özelliği
- Emiş ve basma kollektörü, manometre ve basınç şalteri
- Yaıllı tip sessiz paslanmaz geri tepme ventili
- Titreşimi engelleyen lastik takozlu ve fırın boyalı çelik şase

STOK KODU	MODELİ	GÜÇ Hp	H	DEBİ (Q) m <sup>3</sup> /h			TANK HACMİ	TAVSİYE EDİLEN TÜKETİCİ FİYATI
				2x4	2x5	2x6		

### 2P - EPH / BM SERİSİ HİDROFORLAR (Trifaze)

021 2543 000	2P - EPH B M46	2x2	Çalıştırma Basıncı (bar)	6,2	5,2	4,2	100 lt (PN10)	5.050 TL
--------------	----------------	-----	--------------------------	-----	-----	-----	---------------	----------

STOK KODU	MODELİ	GÜÇ Hp	H	DEBİ (Q) m <sup>3</sup> /h			TANK HACMİ	TAVSİYE EDİLEN TÜKETİCİ FİYATI
				2x9	2x11	2x13,5		

### 2P - EPH / CM SERİSİ HİDROFORLAR (Trifaze)

021 2643 000	2P - EPH C M66	2x3	Çalıştırma Basıncı (bar)	4,5	3,5	2,5	200 lt (PN10)	5.550 TL
021 2645 000	2P - EPH C M68	2x4		6,0	5,0	4,7	200 lt (PN10)	5.850 TL

- Durdurma basıncı çalıştırma basıncının minimum 1,5 bar üzerindedir.
- Ürünün garanti kapsamına girebilmesi için, ilk çalıştırmanın yetkili servislerimizce yapılması gerekmektedir.
- Hidrofor ekisi kottan emiş yapacak ise firmamızdan bilgi alınız.
- Tavsiye edilen tank ve bağlantı fleksi fiyatları için firmamız ile iletişime geçiniz.

# TEK POMPALI FREKANS İNVERTÖRLÜ HİDROFORLAR ( 1 HF EPH SERİSİ )

# ETNA®



### Genel Özellikler

- Motor üzerine entegre HYDROKON frekans invertörü
- Sabit basınçta değişken debi ile su tüketimi
- Frekans invertörünün yumuşak kalkış ve duruşu
- Uzun mekanik ömür ve daha az bakım
- Enerji tasarrufu ve yüksek konfor
- PID kontrol sayesinde optimum verim
- Kaviteasyonun neden olduğu su tesisatı rahatsızlıklarına son
- Sessiz çalışma
- Düşük akım koruması sayesinde susuz çalışmaya karşı koruma
- Yüksek akım koruması
- Susuz çalıştırmayı önleyen 2. koruma (5 m seviye flatörü)
- Basınç transmitteri ile çalışma
- Basınç bilgisini ekrandan izleyebilme
- Çalışma verilerinin Modbus RS 485 üzerinden BMS'ye aktarımı

### Pompa Özellikleri

<b>Gövde ve Mil</b>	Paslanmaz Çelik
<b>Fan</b>	Noryl
<b>Mekanik Salmatra</b>	Carbon / Ceramic / NBR
<b>Giriş - Çıkış Gövdesi</b>	Pik Döküm

**Not: Bağlantı fleksi ve dengeleme tankı hariçtir.**

STOK KODU	MODELİ	GÜÇ Hp	ANMA AKIMI (AMPER)	DEBİ m <sup>3</sup> /h	ÇALIŞMA ARALIĞI (BAR)	KAT SAYISI	DAİRE SAYISI	DENGE TANKI		TAVSİYE EDİLEN TÜKETİCİ FİYATI
								HACİM	BASINÇ	

### TEK POMPALI TRİFAZE HİDROFORLAR

021 1593 000	1 HF EPH B-M46	2	3,4	4,5	50 - 70	11	21	100 lt	PN10	4.960 TL
021 1693 000	1 HF EPH C-M66	3	5	10	40 - 55	7	45	100 lt	PN10	5.300 TL
021 1695 000	1 HF EPH C-M68	4	6,2	9	60 - 75	13	40	100 lt	PN10	6.300 TL

- Durdurma basıncı çalışma basıncının minimum 1,5 bar üzerindedir.
- Ürünün garanti kapsamına girebilmesi için, ilk çalıştırmanın yetkili servislerimizce yapılması gerekmektedir.
- Hidrofor ekisi kottan emiş yapacak ise firmamızdan bilgi alınız.
- Tavsiye edilen tank ve bağlantı fleksi fiyatları için firmamız ile iletişime geçiniz.

## İKİ POMPALI FREKANS İNVERTÖRLÜ HİDROFORLAR ( 2 HF EPH SERİSİ )



### Genel Özellikler

- Motor üzerine entegre her pompa için ayrı HYDROKON frekans invertörü
- Eş yaşlanma özelliği sayesinde her pompanın sürücü ile çalışması
- Enerji tasarrufu ve yüksek konfor
- PID kontrol sayesinde optimum verim
- Sabit basınçta değişken debi ile su tüketimi
- Kaviteasyonun neden olduğu su tesisatı rahatsızlıklarına son, sessiz çalışma
- Frekans invertörünün yumuşak kalkış ve duruşu
- Uzun mekanik ömür ve daha az bakım
- Düşük akım koruması sayesinde susuz çalışmaya karşı koruma
- Yüksek akım koruması
- Susuz çalıştırmayı önleyen 2. koruma (5 m seviye flatörü)
- Basınç transmitteri ile çalışma
- Basınç bilgisini ekrandan izleyebilme
- Çalışma verilerinin Modbus RS 485 üzerinden BMS'ye aktarımı

### Pompa Özellikleri

<b>Gövde ve Mil</b>	Paslanmaz Çelik
<b>Fan</b>	Noryl
<b>Mekanik Salmastra</b>	Carbon / Ceramic / NBR
<b>Giriş - Çıkış Gövdesi</b>	Pik Döküm

**Not: Bağlantı fleksi ve dengeleme tankı hariçtir.**

STOK KODU	MODELİ	GÜÇ Hp	ANMA AKIMI (AMPER)	DEBİ m <sup>3</sup> /h	ÇALIŞMA ARALIĞI (BAR)	KAT SAYISI	DAİRE SAYISI	DENGE TANKI		TAVSİYE EDİLEN TÜKETİCİ FİYATI
								HACİM	BASINÇ	

### İKİ POMPALI TRİFAZE HİDROFORLAR

021 2593 000	2 HF EPH B-M46	2 x 2	2 x 3,4	2 x 4,5	50 - 70	11	21	100 lt	PN10	9.650 TL
021 2693 000	2 HF EPH C-M66	2 x 3	2 x 5	2 x 10	40 - 60	9	45	100 lt	PN10	10.250 TL
021 2695 000	2 HF EPH C-M68	2 x 4	2 x 6,2	2 x 9	60 - 75	13	40	100 lt	PN10	12.500 TL

- Durdurma basıncı çalıştırma basıncının minimum 1,5 bar üzerindedir.
- Emiş kollektörü dahildir.
- Ürünün garanti kapsamına girebilmesi için, ilk çalıştırmanın yetkili servislerimizce yapılması gerekmektedir.
- Hidrofor eksi kottan emiş yapacak ise firmamızdan bilgi alınız.
- Tavsiye edilen tank ve bağlantı fleksi fiyatları için firmamız ile iletişime geçiniz.

# TEK POMPALI PASLANMAZ HİDROFORLAR (1 KO-PS SERİSİ)



## Genel Özellikler

- Elektronik kontrol paneli
- Susuz çalışmaya karşı düşük akım koruması
- Susuz çalıştırmayı önleyen 2. koruma (5 m seviye flatörü)
- Ayarlanabilen alçak ve yüksek akım-gerilim koruması
- Faz sırası ve faz yokluğu koruması
- Arıza ve hata durumlarını ledler üzerinden ekranda izleyebilme
- Akım ve gerilim değerini ekranda okuyabilme
- Yaylı tip sessiz paslanmaz geri tepme ventili
- Manometre ve basınç şalteri
- Titreşimi engelleyen lastik takozlu ve fırın boyalı çelik şase

## Pompa Özellikleri

<b>Gövde (Kılıf)</b>	Paslanmaz Çelik (AISI 304)
<b>Basma Kollektörü</b>	Paslanmaz Çelik (AISI 304)
<b>Giriş-Çıkış Gövdesi</b>	Paslanmaz Çelik (AISI 304)
<b>Mil</b>	Paslanmaz Çelik (AISI 304)
<b>Fan - Difüzörler</b>	Noryl
<b>Salmastra</b>	Mekanik
<b>Sıvı Sıcaklığı</b>	40 °C

**Not: Özel yataklama sistemi sayesinde uzun süre susuz çalışmaya karşı dayanıklıdır. Bağlantı fleksi ve dengeleme tankı hariçtir. Su ile temas eden tüm yüzeyler paslanmayan malzemeden üretilmiştir.**

STOK KODU	MODELİ	GÜÇ (HP)	ANMA AKIMI (AMPER)	H	DEBİ (Q) m <sup>3</sup> /h			DENGE TANKI		TAVSİYE EDİLEN TÜKETİCİ FİYATI
					1x3	1x4	1x5	HACİM	BASINÇ	
077 1181 000	1 KO 4/4-0,75 PS	1	1,8	Çalıştırma Basıncı (mSS)	41	36	26	100 lt	PN10	3.430 TL
077 1183 000	1 KO 4/6-11 PS	1,5	2,6		57	50	40	100 lt	PN10	3.530 TL
077 1184 000	1 KO 4/7-11 PS	1,5	2,6		66	59	47	100 lt	PN10	3.535 TL
077 1185 000	1 KO 4/8-15 PS	2	3,4		78	70	56	100 lt	PN10	3.790 TL
077 1186 000	1 KO 4/9-22 PS	3	5		89	80	66	100 lt	PN10	3.945 TL

STOK KODU	MODELİ	GÜÇ (HP)	ANMA AKIMI (AMPER)	H	DEBİ (Q) m <sup>3</sup> /h			DENGE TANKI		TAVSİYE EDİLEN TÜKETİCİ FİYATI
					1x4	1x5	1x6	HACİM	BASINÇ	
077 1283 000	1 KO 7/6-11 PS	1,5	2,6	Çalıştırma Basıncı (mSS)	61	58	50	100 lt	PN10	3.620 TL
077 1284 000	1 KO 7/7-15 PS	2	3,4		71	68	59	100 lt	PN10	3.820 TL
077 1285 000	1 KO 7/8-22 PS	3	5		81	78	69	100 lt	PN10	3.990 TL
077 1286 000	1 KO 7/9-30 PS	4	6,2		95	88	78	100 lt	PN16	4.370 TL
077 1287 000	1 KO 7/10-30 PS	4	6,2		104	97	85	100 lt	PN16	4.415 TL

STOK KODU	MODELİ	GÜÇ (HP)	ANMA AKIMI (AMPER)	H	DEBİ (Q) m <sup>3</sup> /h			DENGE TANKI		TAVSİYE EDİLEN TÜKETİCİ FİYATI
					1x9	1x12	1x15	HACİM	BASINÇ	
078 1182 000	1 KO 10/5-22 PS	3	4,9	Çalıştırma Basıncı (mSS)	61	48	27	200 lt	PN10	4.240 TL
078 1184 000S	1 KO 10/5/7-22 PS	3	4,9		74	56	38	200 lt	PN10	4.415 TL
078 1184 000	1 KO 10/7-30 PS	4	6,2		86	66	39	300 lt	PN16	4.660 TL
078 1186 000	1 KO 10/9-40 PS	5,5	8		110	85	51	300 lt	PN16	5.280 TL
083 1187 000	1 KO 10/10-40 PS	5,5	8		125	95	59	300 lt	PN 16	5.320 TL
078 1188 000	1 KO 10/12-55 PS	7,5	10,9		153	122	81	300 lt	PN25**	6.080 TL

STOK KODU	MODELİ	GÜÇ (HP)	ANMA AKIMI (AMPER)	H	DEBİ (Q) m <sup>3</sup> /h			DENGE TANKI		TAVSİYE EDİLEN TÜKETİCİ FİYATI
					1x12	1x15	1x18	HACİM	BASINÇ	
078 1281 000	1 KO 15/4-22 PS	3	4,9	Çalıştırma Basıncı (mSS)	51	42	30	200 lt	PN10	4.170 TL
078 1282 000	1 KO 15/5-30 PS	4	6,2		64	53	37	200 lt	PN10	4.480 TL
078 1283 000	1 KO 15/6-40 PS	5,5	8		77	64	45	300 lt	PN10	5.105 TL
083 1284 000	1 KO 15/7-40 PS	5,5	8		90	79	56	300 lt	PN16	5.140 TL
078 1285 000	1 KO 15/8-55 PS	7,5	10,9		107	90	67	300 lt	PN16	5.785 TL
078 1286 000	1 KO 15/9-55 PS	7,5	10,9		120	102	73	300 lt	PN16	5.875 TL
078 1288 000	1 KO 15/12-75 PS	10	14,1		161	137	95	500 lt	PN25**	6.405 TL

STOK KODU	MODELİ	GÜÇ (HP)	ANMA AKIMI (AMPER)	H	DEBİ (Q) m <sup>3</sup> /h			DENGE TANKI		TAVSİYE EDİLEN TÜKETİCİ FİYATI
					1x18	1x24	1x30	HACİM	BASINÇ	
078 1380 000	1 KO 25/3-30 PS	4	6,2	Çalıştırma Basıncı (mSS)	33	24	11	200 lt	PN10	4.745 TL
078 1381 000	1 KO 25/4-40 PS	5,5	8		45	35	18	300 lt	PN10	5.345 TL
078 1383 000	1 KO 25/6-55 PS	7,5	10,9		66	52	31	300 lt	PN10	6.030 TL
078 1385 000	1 KO 25/8-75 PS	10	14,1		92	71	41	500 lt	PN16	6.480 TL

\*\*Hidrofor sisteminin 16 bar basıncın üzerine çıkmaması için emniyet şalteri konulmuştur. Bu sistemler için PN 16 denge tankı kullanılabilir.

- 16 bar ve üzeri basınçlar için fleksi hortum önerilmez.
- Durdurma basıncı çalıştırma basıncının minimum 1,5 bar üzerindedir.
- Ürünün garanti kapsamına girebilmesi için, ilk çalıştırmanın yetkili servislerimizce yapılması gerekmektedir.
- Hidrofor ekisi kottan emiş yapacak ise firmamızdan bilgi alınız.
- Tavsiye edilen tank ve bağlantı fleksi fiyatları için firmamız ile iletişime geçiniz.

## ÇİFT POMPALI PASLANMAZ HİDROFORLAR ( 2 KO-PS SERİSİ )



### Genel Özellikler

- Elektronik kontrol paneli
- Susuz çalışmaya karşı düşük akım koruması
- Susuz çalıştırmayı önleyen 2. koruma (5 m seviye flatörü)
- Ayarlanabilen alçak ve yüksek akım-gerilim koruması
- Faz sırası ve faz yokluğu koruması
- Pompa hazır devrede ve hata durumlarını ekrandan izleyebilme
- Faz gerilimleri ve motor akımlarını ekranda izleyebilme
- Arıza durumunda hata adı ile ekranda okuyabilme
- Sıralı çalışma eş yaşlanma özelliği
- Manometre ve basınç şalteri
- Yaylı tip sessiz paslanmaz geri tepme ventili
- Titreşimi engelleyen lastik takozlu ve fırın boyalı çelik şase

### Pompa Özellikleri

<b>Gövde (Kılıf)</b>	Paslanmaz Çelik (AISI 304)
<b>Basma Kollektörü</b>	Paslanmaz Çelik (AISI 304)
<b>Emiş Kollektörü</b>	Paslanmaz Çelik (AISI 304)
<b>Giriş-Çıkış Gövdesi</b>	Paslanmaz Çelik (AISI 304)
<b>Mil</b>	Paslanmaz Çelik (AISI 304)
<b>Fan - Difüzörler</b>	Noryl
<b>Salmastra</b>	Mekanik
<b>Sıvı Sıcaklığı</b>	40°C

**Not: Özel yataklama sistemi sayesinde uzun süre susuz çalışmaya karşı dayanıklıdır. Bağlantı fleksi ve dengeleme tankı hariçtir. Su ile temas eden tüm yüzeyler paslanmayan malzemeden üretilmiştir.**

STOK KODU	MODELİ	GÜÇ (HP)	ANMA AKIMI (AMPER)	H	DEBİ (Q) m <sup>3</sup> /h			DENGE TANKI		TAVSİYE EDİLEN TÜKETİCİ FİYATI
					2x3	2x4	2x5	HACİM	BASINÇ	
077 2141 000	2 KO 4/4-0,75 PS	2x1	2x1,8	Çalıştırma Basıncı (mSS)	41	36	26	100 lt	PN10	7.990 TL
077 2143 000	2 KO 4/6-11 PS	2x1,5	2x2,6		57	50	40	100 lt	PN10	8.280 TL
077 2144 000	2 KO 4/7-11 PS	2x1,5	2x2,6		66	59	47	100 lt	PN10	8.305 TL
077 2145 000	2 KO 4/8-15 PS	2x2	2x3,4		78	70	56	100 lt	PN10	8.605 TL
077 2146 000	2 KO 4/9-22 PS	2x3	2x5		89	80	66	100 lt	PN10	9.095 TL

STOK KODU	MODELİ	GÜÇ (HP)	ANMA AKIMI (AMPER)	H	DEBİ (Q) m <sup>3</sup> /h			DENGE TANKI		TAVSİYE EDİLEN TÜKETİCİ FİYATI
					2x4	2x5	2x6	HACİM	BASINÇ	
077 2243 000	2 KO 7/6-11 PS	2x1,5	2x2,6	Çalıştırma Basıncı (mSS)	61	58	50	100 lt	PN10	8.395 TL
077 2244 000	2 KO 7/7-15 PS	2x2	2x3,4		71	68	59	100 lt	PN10	8.635 TL
077 2245 000	2 KO 7/8-22 PS	2x3	2x5		81	78	69	100 lt	PN10	9.135 TL
077 2246 000	2 KO 7/9-30 PS	2x4	2x6,2		95	88	78	100 lt	PN16	9.745 TL
077 2247 000	2 KO 7/10-30 PS	2x4	2x6,2		104	97	85	100 lt	PN16	9.840 TL

STOK KODU	MODELİ	GÜÇ (HP)	ANMA AKIMI (AMPER)	H	DEBİ (Q) m <sup>3</sup> /h			DENGE TANKI		TAVSİYE EDİLEN TÜKETİCİ FİYATI
					2x9	2x12	2x15	HACİM	BASINÇ	
078 2142 000	2 KO 10/5-22 PS	2x3	2x4,9	Çalıştırma Basıncı (mSS)	61	48	27	200 lt	PN10	9.945 TL
078 2144 000S	2 KO 10/5-22 PS	2x3	2x4,9		74	56	38	200 lt	PN10	10.245 TL
078 2144 000	2 KO 10/7-30 PS	2x4	2x6,2		86	66	39	300 lt	PN16	10.735 TL
078 2146 000	2 KO 10/9-40 PS	2x5,5	2x8		110	85	51	300 lt	PN16	11.980 TL
083 2147 000	2 KO 10/10-40 PS	2x5,5	2x8		125	95	59	300 lt	PN16	12.055 TL
078 2148 000	2 KO 10/12-55 PS	2x7,5	2x10,9		153	122	81	300 lt	PN25**	13.615 TL

STOK KODU	MODELİ	GÜÇ (HP)	ANMA AKIMI (AMPER)	H	DEBİ (Q) m <sup>3</sup> /h			DENGE TANKI		TAVSİYE EDİLEN TÜKETİCİ FİYATI
					2x12	2x15	2x18	HACİM	BASINÇ	
078 2241 000	2 KO 15/4-22 PS	2x3	2x4,9	Çalıştırma Basıncı (mSS)	51	42	30	200 lt	PN10	9.840 TL
078 2242 000	2 KO 15/5-30 PS	2x4	2x6,2		64	53	37	200 lt	PN10	10.460 TL
078 2243 000	2 KO 15/6-40 PS	2x5,5	2x8		77	64	45	300 lt	PN10	11.805 TL
083 2244 000	2 KO 15/7-40 PS	2x5,5	2x8		90	79	56	300 lt	PN16	11.725 TL
078 2245 000	2 KO 15/8-55 PS	2x7,5	2x10,9		107	90	67	300 lt	PN16	13.020 TL
078 2246 000	2 KO 15/9-55 PS	2x7,5	2x10,9		120	102	73	300 lt	PN16	13.150 TL
078 2248 000	2 KO 15/12-75 PS	2x10	2x14,1		161	137	95	500 lt	PN25**	14.210 TL

STOK KODU	MODELİ	GÜÇ (HP)	ANMA AKIMI (AMPER)	H	DEBİ (Q) m <sup>3</sup> /h			DENGE TANKI		TAVSİYE EDİLEN TÜKETİCİ FİYATI
					2x18	2x24	2x30	HACİM	BASINÇ	
078 2340 000	2 KO 25/3-30 PS	2x4	2x6,2	Çalıştırma Basıncı (mSS)	33	24	11	200 lt	PN10	11.505 TL
078 2341 000	2 KO 25/4-40 PS	2x5,5	2x8		45	35	18	300 lt	PN10	12.605 TL
078 2343 000	2 KO 25/6-55 PS	2x7,5	2x10,9		66	52	31	300 lt	PN10	14.000 TL
078 2345 000	2 KO 25/8-75 PS	2x10	2x14,1		92	71	41	500 lt	PN16	15.000 TL

\*\*Hidrofor sisteminin 16 bar basıncın üzerine çıkmaması için emniyet şalteri konulmuştur. Bu sistemler için PN 16 denge tankı kullanılabilir.

- 16 bar ve üzeri basınçlar için fleksi hortum önerilmez.
- Durdurma basıncı çalıştırma basıncının minimum 1,5 bar üzerindedir.
- Ürünün garanti kapsamına girebilmesi için, ilk çalıştırmanın yetkili servislerimizce yapılması gerekmektedir.
- Hidrofor ekisi kottan emiş yapacak ise firmamızdan bilgi alınız.
- Tavsiye edilen tank ve bağlantı fleksi fiyatları için firmamız ile iletişime geçiniz.

# TEK POMPALI FREKANS İNVERTÖRLÜ PASLANMAZ HİDROFORLAR (1 HF KO PS SERİSİ)



# ETNA®



### Genel Özellikler

- Motor üzerine entegre HYDROKON frekans invertörü
- Sabit basınçta değişken debi ile su tüketimi
- Frekans invertörünün yumuşak kalkış ve duruşu
- Uzun mekanik ömür ve daha az bakım
- Enerji tasarrufu ve yüksek konfor
- PID kontrol sayesinde optimum verim
- Kaviteasyonun neden olduğu su tesisatı rahatsızlıklarına son
- Sessiz çalışma
- Düşük akım koruması sayesinde susuz çalışmaya karşı koruma
- Yüksek akım koruması
- Susuz çalıştırmayı önleyen 2. koruma (5 m seviye flatörü)
- Basınç transmitteri ile çalışma
- Basınç bilgisini ekrandan izleyebilme
- Çalışma verilerinin Modbus RS 485 üzerinden BMS'ye aktarımı

Pompa Özellikleri	
<b>Gövde (Kılıf)</b>	Paslanmaz Çelik (AISI 304)
<b>Basma Kollektörü</b>	Paslanmaz Çelik (AISI 304)
<b>Giriş-Çıkış Gövdesi</b>	Paslanmaz Çelik (AISI 304)
<b>Mil</b>	Paslanmaz Çelik (AISI 304)
<b>Fan - Difüzörler</b>	Noryl
<b>Salmastra</b>	Mekanik
<b>Sıvı Sıcaklığı</b>	40°C

**Not: Özel yataklama sistemi sayesinde uzun süre susuz çalışmaya karşı dayanıklıdır. Bağlantı fleksi ve dengeleme tankı hariçtir. Su ile temas eden tüm yüzeyler paslanmayan malzemeden üretilmiştir.**

STOK KODU	MODELİ	GÜÇ (HP)	ANMA AKIMI (AMPER)	H	DEBİ (Q) m <sup>3</sup> /h			DENGE TANKI		TAVSİYE EDİLEN TÜKETİCİ FİYATI
					1x3	1x4	1x5	HACİM	BASINÇ	
077 1191 000	1 HF KO 4/4-0,75 PS	1	1,8	Çalıştırma Basıncı (mSS)	41	36	26	100 lt	PN10	6.220 TL
077 1193 000	1 HF KO 4/6-11 PS	1,5	2,6		57	50	40	100 lt	PN10	6.345 TL
077 1194 000	1 HF KO 4/7-11 PS	1,5	2,6		66	59	47	100 lt	PN10	6.385 TL
077 1195 000	1 HF KO 4/8-15 PS	2	3,4		78	70	56	100 lt	PN10	6.660 TL
077 1196 000	1 HF KO 4/9-22 PS	3	5		89	80	66	100 lt	PN10	6.955 TL
STOK KODU	MODELİ	GÜÇ (HP)	ANMA AKIMI (AMPER)	H	DEBİ (Q) m <sup>3</sup> /h			DENGE TANKI		TAVSİYE EDİLEN TÜKETİCİ FİYATI
					1x4	1x5	1x6	HACİM	BASINÇ	
077 1293 000	1 HF KO 7/6-11 PS	1,5	2,6	Çalıştırma Basıncı (mSS)	61	58	50	100 lt	PN10	6.425 TL
077 1294 000	1 HF KO 7/7-15 PS	2	3,4		71	68	59	100 lt	PN10	6.725 TL
077 1295 000	1 HF KO 7/8-22 PS	3	5		81	78	69	100 lt	PN10	6.975 TL
077 1296 000	1 HF KO 7/9-30 PS	4	6,2		95	88	78	100 lt	PN16	8.285 TL
077 1297 000	1 HF KO 7/10-30 PS	4	6,2		104	97	85	100 lt	PN16	8.330 TL
STOK KODU	MODELİ	GÜÇ (HP)	ANMA AKIMI (AMPER)	H	DEBİ (Q) m <sup>3</sup> /h			DENGE TANKI		TAVSİYE EDİLEN TÜKETİCİ FİYATI
					1x9	1x12	1x15	HACİM	BASINÇ	
083 1192 000	1 HF KO 10/5-22 PS	3	4,9	Çalıştırma Basıncı (mSS)	61	48	27	100 lt	PN10	7.180 TL
083 1194 000 S	1 HF KO 10/5/7-22 PS	3	4,9		74	56	38	100 lt	PN10	7.350 TL
083 1194 000	1 HF KO 10/7-30 PS	4	6,2		86	66	39	100 lt	PN16	8.535 TL
083 1196 000	1 HF KO 10/9-40 PS	5,5	8		110	85	51	100 lt	PN16	9.460 TL
083 1197 000	1 HF KO 10/10-40 PS	5,5	8		125	95	59	100 lt	PN16	9.495 TL
083 1198 000	1 HF KO 10/12-55 PS	7,5	10,9		153	122	81	100 lt	PN25**	10.385 TL
STOK KODU	MODELİ	GÜÇ (HP)	ANMA AKIMI (AMPER)	H	DEBİ (Q) m <sup>3</sup> /h			DENGE TANKI		TAVSİYE EDİLEN TÜKETİCİ FİYATI
					1x12	1x15	1x18	HACİM	BASINÇ	
083 1291 000	1 HF KO 15/4-22 PS	3	4,9	Çalıştırma Basıncı (mSS)	51	42	30	100 lt	PN10	7.140 TL
083 1292 000	1 HF KO 15/5-30 PS	4	6,2		64	53	37	100 lt	PN10	8.385 TL
083 1293 000	1 HF KO 15/6-40 PS	5,5	8		77	64	45	100 lt	PN10	9.400 TL
083 1294 000	1 HF KO 15/7-40 PS	5,5	8		90	79	56	100 lt	PN16	9.415 TL
083 1295 000	1 HF KO 15/8-55 PS	7,5	10,9		107	90	67	100 lt	PN16	10.160 TL
083 1296 000	1 HF KO 15/9-55 PS	7,5	10,9		120	102	73	100 lt	PN16	10.245 TL
083 1298 000	1 HF KO 15/12-75 PS	10	14,1		161	137	95	100 lt	PN25**	11.510 TL
STOK KODU	MODELİ	GÜÇ (HP)	ANMA AKIMI (AMPER)		H	DEBİ (Q) m <sup>3</sup> /h			DENGE TANKI	
				1x18		1x24	1x30	HACİM	BASINÇ	
083 1390 000	1 HF KO 25/3-30 PS	4	6,2	Çalıştırma Basıncı (mSS)	33	24	11	100 lt	PN10	8.625 TL
083 1391 000	1 HF KO 25/4-40 PS	5,5	8		45	35	18	100 lt	PN10	9.538 TL
083 1393 000	1 HF KO 25/6-55 PS	7,5	10,9		66	52	31	100 lt	PN10	10.345 TL
083 1395 000	1 HF KO 25/8-75 PS	10	14,1		92	71	41	100 lt	PN16	11.605 TL

\*\*Hidrofor sisteminin 16 bar basıncın üzerine çıkması için emniyet şalteri konulmuştur. Bu sistemler için PN 16 denge tankı kullanılabilir.

• 16 bar ve üzeri basınçlar için fleks hortum önerilmez.

• Durdurma basıncı çalıştırma basıncının minimum 1,5 bar üzerindedir.

• Ürünün garanti kapsamına girebilmesi için, ilk çalıştırmanın yetkili servislerimizce yapılması gerekmektedir.

• Hidrofor ekisi kottan emiş yapacak ise firmamızdan bilgi alınız.

• Tavsiye edilen tank ve bağlantı fleksi fiyatları için firmamız ile iletişime geçiniz.

# ÇİFT POMPALI FREKANS İNVERTÖRLÜ PASLANMAZ HİDROFORLAR ( 2 HF KO PS SERİSİ )



## Genel Özellikler

- Motor üzerine entegre her pompa için ayrı HYDROKON frekans invertörü
- Eş yaşlanma özelliği sayesinde her pompanın sürücü ile çalışması
- Enerji tasarrufu ve yüksek konfor
- PID kontrol sayesinde optimum verim
- Sabit basınçta değişken debi ile su tüketimi
- Kaviteasyonun neden olduğu su tesisatı rahatsızlıklarına son, sessiz çalışma
- Frekans invertörünün yumuşak kalkış ve duruşu
- Uzun mekanik ömür ve daha az bakım
- Düşük akım koruması sayesinde susuz çalışmaya karşı koruma
- Yüksek akım koruması
- Susuz çalıştırmayı önleyen 2. koruma (5 m seviye flatörü)
- Basınç transmitteri ile çalışma
- Basınç bilgisini ekrandan izleyebilme
- Çalışma verilerinin Modbus RS 485 üzerinden BMS'ye aktarımı

## Pompa Özellikleri

<b>Gövde (Kılıf)</b>	Paslanmaz Çelik (AISI 304)
<b>Basma Kollektörü</b>	Paslanmaz Çelik (AISI 304)
<b>Emiş Kollektörü</b>	Paslanmaz Çelik (AISI 304)
<b>Giriş-Çıkış Gövdesi</b>	Paslanmaz Çelik (AISI 304)
<b>Mil</b>	Paslanmaz Çelik (AISI 304)
<b>Fan - Difüzörler</b>	Noryl
<b>Salmastra</b>	Mekanik
<b>Sıvı Sıcaklığı</b>	40°C

**Not: Özel yataklama sistemi sayesinde uzun süre susuz çalışmaya karşı dayanıklıdır. Bağlantı fleksi ve dengeleme tankı hariçtir. Su ile temas eden tüm yüzeyler paslanmayan malzemeden üretilmiştir.**

STOK KODU	MODELİ	GÜÇ (HP)	ANMA AKIMI (AMPER)	H	DEBİ (Q) m <sup>3</sup> /h			DENGE TANKI		TAVSİYE EDİLEN TÜKETİCİ FİYATI
					2x3	2x4	2x5	HACİM	BASINÇ	
077 2191 000	2 HF KO 4/4-0,75 PS	2x1	2x1,8	Çalıştırma Basıncı (mSS)	41	36	26	100 lt	PN10	12.945 TL
077 2193 000	2 HF KO 4/6-11 PS	2x1,5	2x2,6		57	50	40	100 lt	PN10	13.045 TL
077 2194 000	2 HF KO 4/7-11 PS	2x1,5	2x2,6		66	59	47	100 lt	PN10	13.130 TL
077 2195 000	2 HF KO 4/8-15 PS	2x2	2x3,4		78	70	56	100 lt	PN10	13.515 TL
077 2196 000	2 HF KO 4/9-22 PS	2x3	2x5		89	80	66	100 lt	PN10	14.165 TL

STOK KODU	MODELİ	GÜÇ (HP)	ANMA AKIMI (AMPER)	H	DEBİ (Q) m <sup>3</sup> /h			DENGE TANKI		TAVSİYE EDİLEN TÜKETİCİ FİYATI
					2x4	2x5	2x6	HACİM	BASINÇ	
077 2293 000	2 HF KO 7/6-11 PS	2x1,5	2x2,6	Çalıştırma Basıncı (mSS)	61	58	50	100 lt	PN10	13.315 TL
077 2294 000	2 HF KO 7/7-15 PS	2x2	2x3,4		71	68	59	100 lt	PN10	13.755 TL
077 2295 000	2 HF KO 7/8-22 PS	2x3	2x5		81	78	69	100 lt	PN10	14.455 TL
077 2296 000	2 HF KO 7/9-30 PS	2x4	2x6,2		95	88	78	100 lt	PN16	17.045 TL
077 2297 000	2 HF KO 7/10-30 PS	2x4	2x6,2		104	97	85	100 lt	PN16	17.110 TL

STOK KODU	MODELİ	GÜÇ (HP)	ANMA AKIMI (AMPER)	H	DEBİ (Q) m <sup>3</sup> /h			DENGE TANKI		TAVSİYE EDİLEN TÜKETİCİ FİYATI
					2x9	2x12	2x15	HACİM	BASINÇ	
083 2192 000	2 HF KO 10/5-22 PS	2x3	2x4,9	Çalıştırma Basıncı (mSS)	61	48	27	100 lt	PN10	15.230 TL
083 2194 000 S	2 HF KO 10/5/7-22 PS	2x3	2x4,9		74	56	38	100 lt	PN10	15.580 TL
083 2194 000	2 HF KO 10/7-30 PS	2x4	2x6,2		86	66	39	100 lt	PN16	17.960 TL
083 2196 000	2 HF KO 10/9-40 PS	2x5,5	2x8		110	85	51	100 lt	PN16	19.835 TL
083 2197 000	2 HF KO 10/10-40 PS	2x5,5	2x8		125	95	59	100 lt	PN16	19.860 TL
083 2198 000	2 HF KO 10/12-55 PS	2x7,5	2x10,9		153	122	81	100 lt	PN25**	21.715 TL

STOK KODU	MODELİ	GÜÇ (HP)	ANMA AKIMI (AMPER)	H	DEBİ (Q) m <sup>3</sup> /h			DENGE TANKI		TAVSİYE EDİLEN TÜKETİCİ FİYATI
					2x12	2x15	2x18	HACİM	BASINÇ	
083 2291 000	2 HF KO 15/4-22 PS	2x3	2x4,9	Çalıştırma Basıncı (mSS)	51	42	30	100 lt	PN10	15.075 TL
083 2292 000	2 HF KO 15/5-30 PS	2x4	2x6,2		64	53	37	100 lt	PN10	17.880 TL
083 2293 000	2 HF KO 15/6-40 PS	2x5,5	2x8		77	64	45	100 lt	PN10	19.555 TL
083 2294 000	2 HF KO 15/7-40 PS	2x5,5	2x8		90	79	56	100 lt	PN16	19.590 TL
083 2295 000	2 HF KO 15/8-55 PS	2x7,5	2x10,9		107	90	67	100 lt	PN16	21.065 TL
083 2296 000	2 HF KO 15/9-55 PS	2x7,5	2x10,9		120	102	73	100 lt	PN16	21.250 TL
083 2298 000	2 HF KO 15/12-75 PS	2x10	2x14,1		161	137	95	100 lt	PN25**	23.620 TL

STOK KODU	MODELİ	GÜÇ (HP)	ANMA AKIMI (AMPER)	H	DEBİ (Q) m <sup>3</sup> /h			DENGE TANKI		TAVSİYE EDİLEN TÜKETİCİ FİYATI
					2x18	2x24	2x30	HACİM	BASINÇ	
083 2390 000	2 HF KO 25/3-30 PS	2x4	2x6,2	Çalıştırma Basıncı (mSS)	33	24	11	100 lt	PN10	18.705 TL
083 2391 000	2 HF KO 25/4-40 PS	2x5,5	2x8		45	35	18	100 lt	PN10	20.460 TL
083 2393 000	2 HF KO 25/6-55 PS	2x7,5	2x10,9		66	52	31	100 lt	PN10	22.070 TL
083 2395 000	2 HF KO 25/8-75 PS	2x10	2x14,1		92	71	41	100 lt	PN16	24.385 TL

\*\*Hidrofor sisteminin 16 bar basıncı üzerine çıkması için emniyet valteri konulmuştur. Bu sistemler için PN 16 denge tankı kullanılabilir.

- 16 bar ve üzeri basınçlar için fleksi hortum önerilmez.
- Durdurma basıncı çalışma basıncının minimum 1,5 bar üzerindedir.
- Ürünün garanti kapsamına girebilmesi için, ilk çalıştırmanın yetkili servislerimizce yapılması gerekmektedir.
- Hidrofor ekisi kottan emiş yapacak ise firmamızdan bilgi alınır.
- Tavsiye edilen tank ve bağlantı fleksi fiyatları için firmamız ile iletişime geçiniz.

# TEK POMPALI, ÇOK KADEMELİ, DİK MİLLİ HİDROFORLAR (1 KO-4 SERİSİ)

# ETNA®



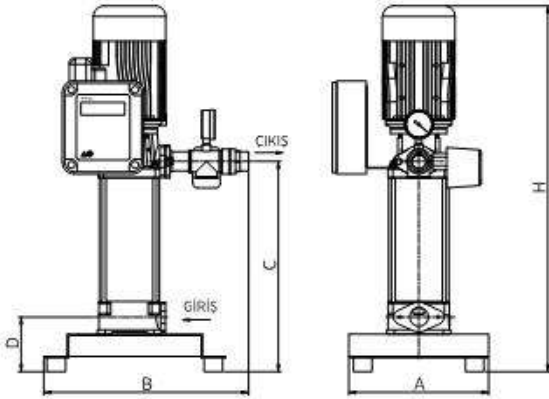
### Genel Özellikler

- Elektronik kontrol paneli
- Susuz çalışmaya karşı düşük akım koruması
- Susuz çalıştırmayı önleyen 2. koruma (5 m seviye flatörü)
- Ayarlanabilen alçak ve yüksek akım-gerilim koruması
- Faz sırası ve faz yokluğu koruması
- Arıza ve hata durumlarını ledler üzerinden ekranda izleyebilme
- Akım ve gerilim değerini ekranda okuyabilme
- Yaylı tip sessiz paslanmaz geri tepme ventili
- Manometre ve basınç şalteri
- Titreşimi engelleyen lastik takozlu ve fırın boyalı çelik şase

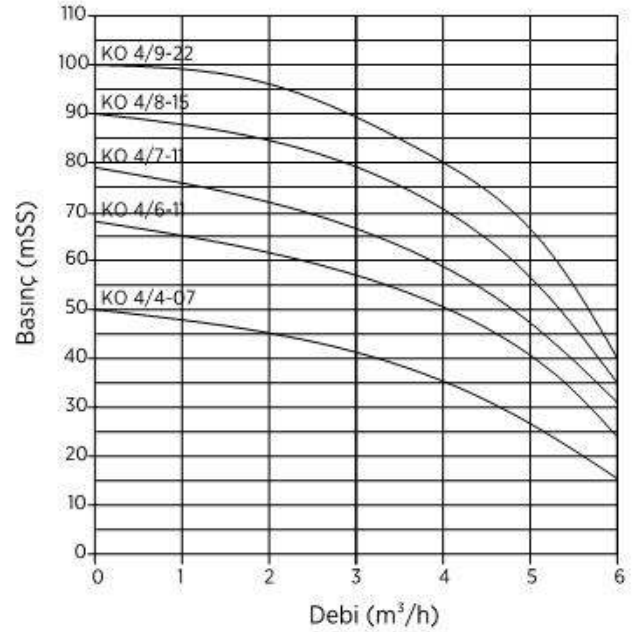
### Pompa Özellikleri

<b>Gövde ve Mil</b>	Paslanmaz Çelik
<b>Fan ve Difüzörler</b>	Norly
<b>Mekanik Salmatra</b>	Carbon / Ceramic / NBR
<b>Giriş - Çıkış Gövdesi</b>	Pik Döküm

**Not: Özel yataklama sistemi sayesinde uzun süre susuz çalışmaya karşı dayanıklıdır. Bağlantı fleksi ve dengeleme tankı hariçtir.**



MODEL	ÖLÇÜLER						
	Giriş Çapı	Çıkış Çapı	A	B	C	D	H
1 KO 4/4-0,7	1"	1"	300	400	313	130	534
1 KO 4/6-11	1"	1"	300	400	368	130	580
1 KO 4/7-11	1"	1"	300	400	392	130	605
1 KO 4/8-15	1"	1"	300	400	409	130	630
1 KO 4/9-22	1"	1"	300	400	433	130	730



STOK KODU	MODELİ	GÜÇ (HP)	ANMA AKIMI (AMPER)	H	DEBİ (Q) m³/h			DENGE TANKI		TAVSİYE EDİLEN TÜKETİCİ FİYATI
					1x3	1x4	1x5	HACİM	BASINÇ	

### KO 4 SERİSİ TEK POMPALI HİDROFORLAR (Trifaze)

STOK KODU	MODELİ	GÜÇ (HP)	ANMA AKIMI (AMPER)	H	Çalıştırma Basıncı (mSS)	DEBİ (Q) m³/h			DENGE TANKI		TAVSİYE EDİLEN TÜKETİCİ FİYATI	
1x3	1x4	1x5	HACİM	BASINÇ								
0791181000	1 KO 4/4-0,75	1	1,8			41	36	26	100 lt	PN10		2.370 TL
0791183000	1 KO 4/6-11	1,5	2,6			57	50	40	100 lt	PN10		2.445 TL
0791184000	1 KO 4/7-11	1,5	2,6			66	59	47	100 lt	PN10		2.545 TL
0791185000	1 KO 4/8-15	2	3,4			78	70	56	100 lt	PN10		2.680 TL
0791186000	1 KO 4/9-22	3	5		89	80	66	100 lt	PN10	2.725 TL		

- Durdurma basıncı çalıştırma basıncının minimum 1,5 bar üzerindedir.
- Ürünün garanti kapsamına girebilmesi için, ilk çalıştırmanın yetkili servislerimizce yapılması gerekmektedir.
- Hidrofor eksik kottan emiş yapacak ise firmamızdan bilgi alınız.
- Tavsiye edilen tank ve bağlantı fleksi fiyatları için firmamız ile iletişime geçiniz.

# TEK POMPALI, ÇOK KADEMELİ, DİK MİLLİ HİDROFORLAR (1 KO-7 SERİSİ )



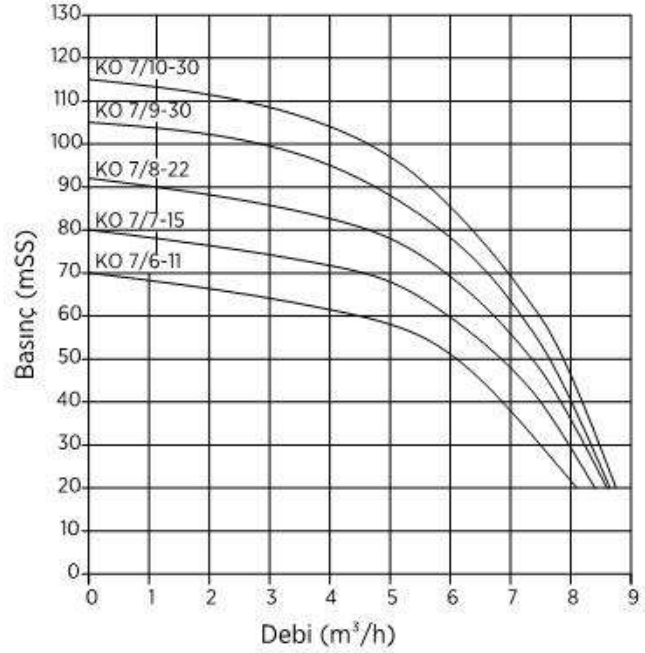
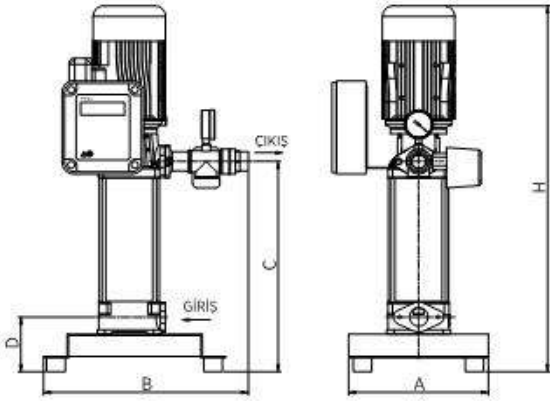
## Genel Özellikler

- Elektronik kontrol paneli
- Susuz çalışmaya karşı düşük akım koruması
- Susuz çalıştırmayı önleyen 2. koruma (5 m seviye flatörü)
- Ayarlanabilen alçak ve yüksek akım-gerilim koruması
- Faz sırası ve faz yokluğu koruması
- Arıza ve hata durumlarını ledler üzerinden ekranda izleyebilme
- Akım ve gerilim değerini ekranda okuyabilme
- Yaylı tip sessiz paslanmaz geri tepme ventili
- Manometre ve basınç şalteri
- Titreşimi engelleyen lastik takozlu ve fırın boyalı çelik şase

## Pompa Özellikleri

<b>Gövde ve Mil</b>	Paslanmaz Çelik
<b>Fan ve Difüzörler</b>	Norly
<b>Mekanik Salmastra</b>	Carbon / Ceramic / NBR
<b>Giriş - Çıkış Gövdesi</b>	Pik Döküm

**Not: Özel yataklama sistemi sayesinde uzun süre susuz çalışmaya karşı dayanıklıdır. Bağlantı fleksi ve dengeleme tankı hariçtir.**



MODEL	ÖLÇÜLER						
	Giriş Çapı	Çıkış Çapı	A	B	C	D	H
1 KO 7/6-11	1 1/4"	1 1/4"	300	400	368	130	580
1 KO 7/7-15	1 1/4"	1 1/4"	300	400	392	130	605
1 KO 7/8-22	1 1/4"	1 1/4"	300	400	409	130	630
1 KO 7/9-30	1 1/4"	1 1/4"	300	400	433	130	710
1 KO 7/10-30	1 1/4"	1 1/4"	300	400	457	130	730

STOK KODU	MODELİ	GÜÇ (HP)	ANMA AKIMI (AMPER)	H	DEBİ (Q) m³/h			DENGE TANKI		TAVSİYE EDİLEN TÜKETİCİ FİYATI
					1x4	1x5	1x6	HACİM	BASINÇ	

## KO 7 SERİSİ TEK POMPALI HİDROFORLAR (Trifaze)

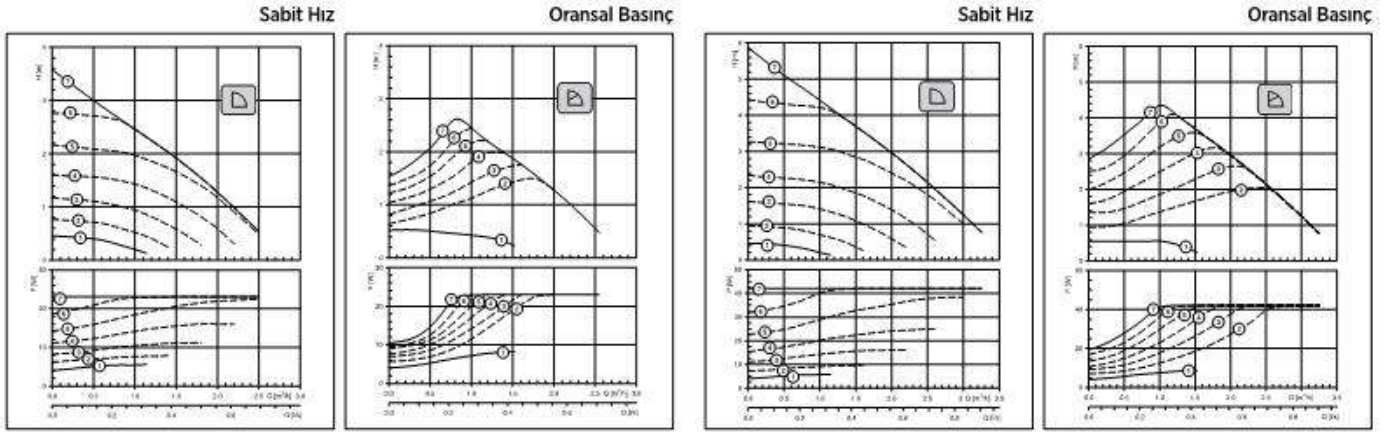
Stok Kodu	Modeli	Güç (HP)	Anma Akımı (Amper)	H	Çalıştırma Basıncı (mSS)	1x4	1x5	1x6	Denge Tankı Hacim	Denge Tankı Basınç	Tavsiye Edilen Tüketici Fiyatı
079 1283 000	1 KO 7/6-11	1,5	2,6		Çalıştırma Basıncı (mSS)	61	58	50	100 lt	PN10	2.600 TL
079 1284 000	1 KO 7/7-15	2	3,4			71	68	59	100 lt	PN10	2.730 TL
079 1285 000	1 KO 7/8-22	3	5			81	78	69	100 lt	PN10	2.780 TL
079 1286 000	1 KO 7/9-30	4	6,2			95	88	78	100 lt	PN16	2.925 TL
079 1287 000	1 KO 7/10-30	4	6,2			104	97	85	100 lt	PN16	2.965 TL

- 16 bar ve üzeri basınçlar için fleksi hortum önerilmez.
- Durdurma basıncı çalıştırma basıncının minimum 1,5 bar üzerindedir.
- Ürünün garanti kapsamına girebilmesi için, ilk çalıştırmanın yetkili servislerimizce yapılması gerekmektedir.
- Hidrofor eksi kottan emiş yapacak ise firmamızdan bilgi alınız.
- Tavsiye edilen tank ve bağlantı fleksi fiyatları için firmamız ile iletişime geçiniz.

## ecocirc / ecocirc PREMIUM Serisi

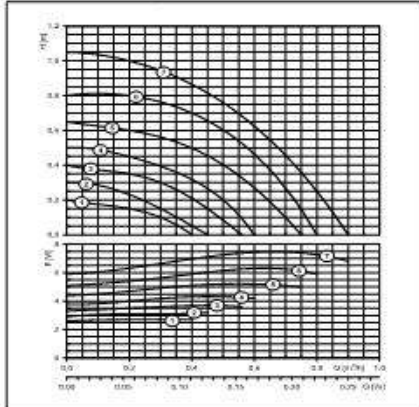
ecocirc 15-4/130 • ecocirc 20-4/130 • ecocirc 25-4/130  
• ecocirc 25-4/180 • ecocirc 32-4/180

ecocirc 15-6/130 • ecocirc 20-6/130 • ecocirc 25-6/130  
• ecocirc 25-6/180 • ecocirc 32-6/180

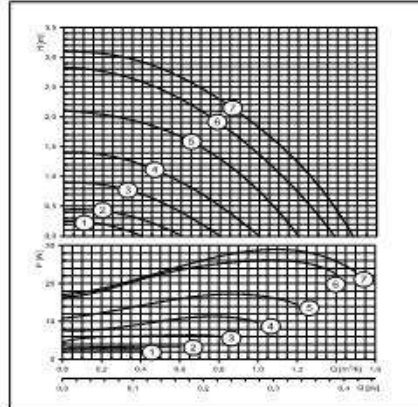


## ecocirc PRO Serisi

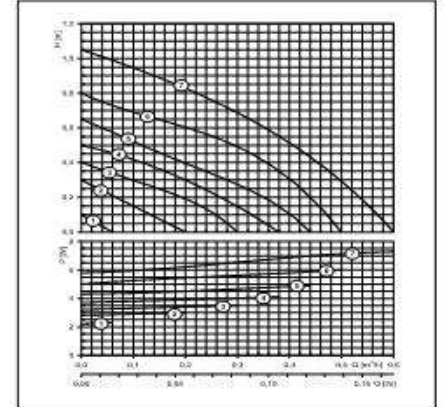
ecocirc PRO 15-1/65



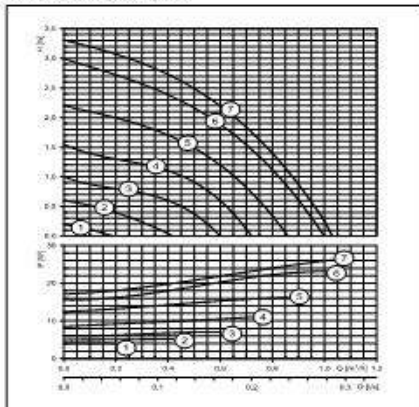
ecocirc PRO 15-3/65



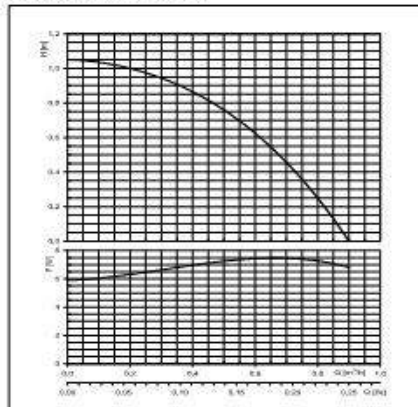
ecocirc PRO 15-1/110



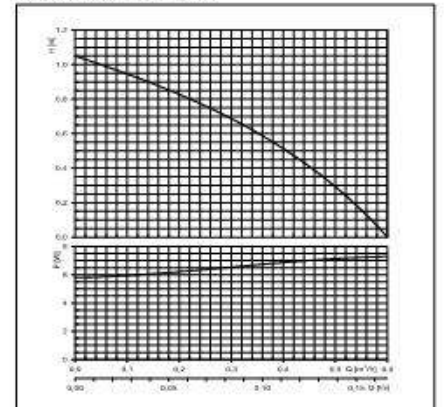
ecocirc PRO 15-3/110



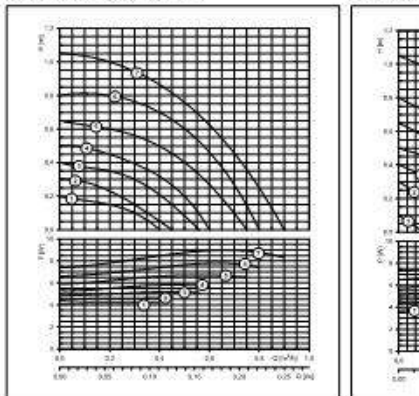
ecocirc PRO 15-1/65 R



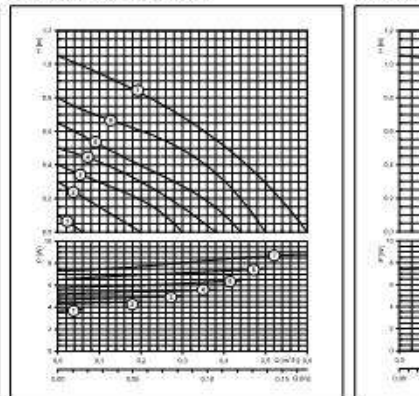
ecocirc PRO 15-1/110 R



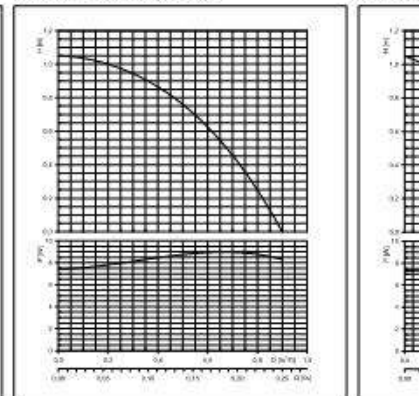
ecocirc PRO 15-1/65 U



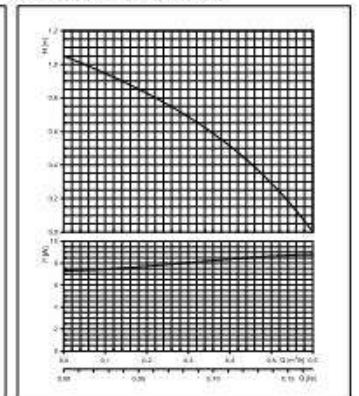
ecocirc PRO 15-1/110 U



ecocirc PRO 15-1/65 RU



ecocirc PRO 15-1/110 RU



# TEK POMPALI, ÇOK KADEMELİ, DİK MİLLİ HİDROFORLAR (1 KO-10 SERİSİ)

# ETNA®



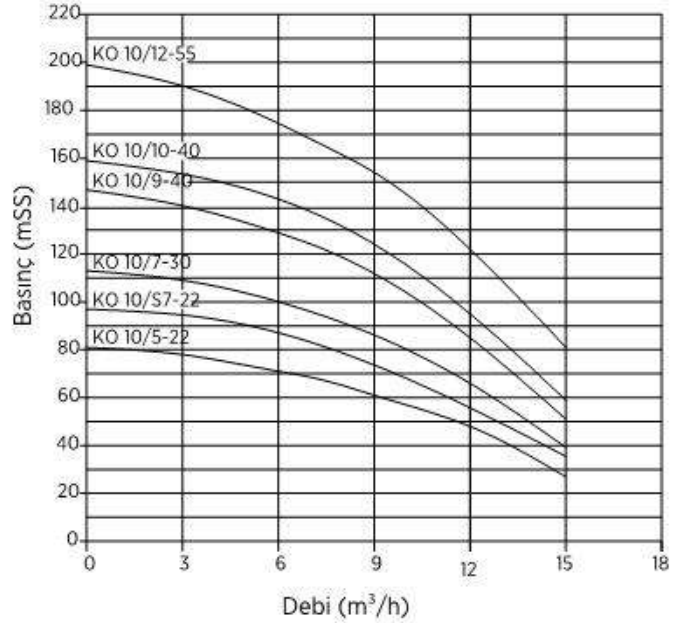
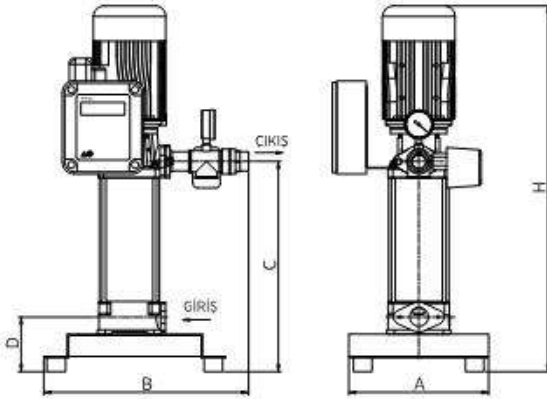
### Genel Özellikler

- Elektronik kontrol paneli
- Susuz çalışmaya karşı düşük akım koruması
- Susuz çalıştırmayı önleyen 2. koruma (5 m seviye flatörü)
- Ayarlanabilen alçak ve yüksek akım-gerilim koruması
- Faz sırası ve faz yokluğu koruması
- Arıza ve hata durumlarını ledler üzerinden ekranda izleyebilme
- Akım ve gerilim değerini ekranda okuyabilme
- Yaylı tip sessiz paslanmaz geri tepme ventili
- Manometre ve basınç şalteri
- Titreşimi engelleyen lastik takozlu ve fırın boyalı çelik şase.

### Pompa Özellikleri

<b>Gövde ve Mil</b>	Paslanmaz Çelik
<b>Fan ve Difüzörler</b>	Norly
<b>Mekanik Salmastra</b>	Carbon / Ceramic / NBR
<b>Giriş - Çıkış Gövdesi</b>	Pik Döküm

**Not: Özel yataklama sistemi sayesinde uzun süre susuz çalışmaya karşı dayanıklıdır. Bağlantı fleksi ve dengeleme tankı hariçtir.**



MODEL	ÖLÇÜLER						
	Giriş Çapı	Çıkış Çapı	A	B	C	D	H
1 KO 10/5-22	1 1/4"	1 1/4"	300	400	411	130	776
1 KO 10/7S-22	1 1/4"	1 1/4"	300	400	487	130	852
1 KO 10/7-30	1 1/4"	1 1/4"	300	400	487	130	852
1 KO 10/9-40	1 1/4"	1 1/4"	300	400	572	130	963
1 KO 10/10-40	1 1/4"	1 1/4"	300	400	610	130	1000
1 KO 10/12-55	1 1/4"	1 1/4"	300	400	687	130	1100

STOK KODU	MODELİ	GÜÇ (HP)	ANMA AKIMI (AMPER)	H	DEBİ (Q) m³/h			DENGE TANKI		TAVSİYE EDİLEN TÜKETİCİ FİYATI
					1x9	1x12	1x15	HACİM	BASINÇ	

### KO 10 SERİSİ TEK POMPALI HİDROFORLAR (Trifaze)

STOK KODU	MODELİ	GÜÇ (HP)	ANMA AKIMI (AMPER)	H	Çalıştırma Basıncı (mSS)	DEBİ (Q) m³/h			DENGE TANKI		TAVSİYE EDİLEN TÜKETİCİ FİYATI
						1x9	1x12	1x15	HACİM	BASINÇ	
080 1182 000	1 KO 10/5-22	3	4,9		Çalıştırma Basıncı (mSS)	61	48	27	200 lt	PN10	2.950 TL
080 1184 000S	1 KO 10/S7-22	3	4,9	74		56	38	200 lt	PN10	3.215 TL	
080 1184 000	1 KO 10/7-30	4	6,2	86		66	39	300 lt	PN16	3.475 TL	
080 1186 000	1 KO 10/9-40	5,5	8	110		85	51	300 lt	PN16	3.855 TL	
080 1187 000	1 KO 10/10-40	5,5	8	125		95	59	300 lt	PN16	3.935 TL	
080 1188 000	1 KO 10/12-55	7,5	10,9	153		122	81	300 lt	PN25**	4.780 TL	

\*\*Hidrofor sisteminin 16 bar basıncın üzerine çıkmaması için emniyet şalteri konulmuştur. Bu sistemler için PN 16 denge tankı kullanılabilir.

- 16 bar ve üzeri basınçlar için fleks hortum önerilmez.
- Durdurma basıncı çalıştırma basıncının minimum 1,5 bar üzerindedir.
- Ürünün garanti kapsamına girebilmesi için, ilk çalıştırmanın yetkili servislerimizce yapılması gerekmektedir.
- Hidrofor ekisi kottan emiş yapacak ise firmamızdan bilgi alınız.
- Tavsiye edilen tank ve bağlantı fleksi fiyatları için firmamız ile iletişime geçiniz.

# TEK POMPALI, ÇOK KADEMELİ, DİK MİLLİ HİDROFORLAR ( 1 KO-15 SERİSİ )



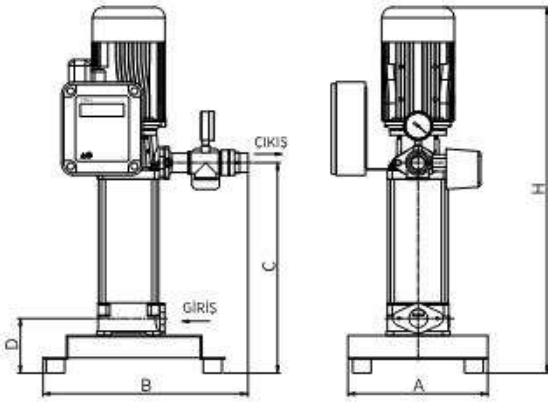
## Genel Özellikler

- Elektronik kontrol paneli
- Susuz çalışmaya karşı düşük akım koruması
- Susuz çalıştırmayı önleyen 2. koruma (5 m seviye flatörü)
- Ayarlanabilen alçak ve yüksek akım-gerilim koruması
- Faz sırası ve faz yokluğu koruması
- Arıza ve hata durumlarını ledler üzerinden ekranda izleyebilme
- Akım ve gerilim değerini ekranda okuyabilme
- Yaylı tip sessiz paslanmaz geri tepme ventili
- Manometre ve basınç şalteri
- Titreşimi engelleyen lastik takozlu ve fırın boyalı çelik şase

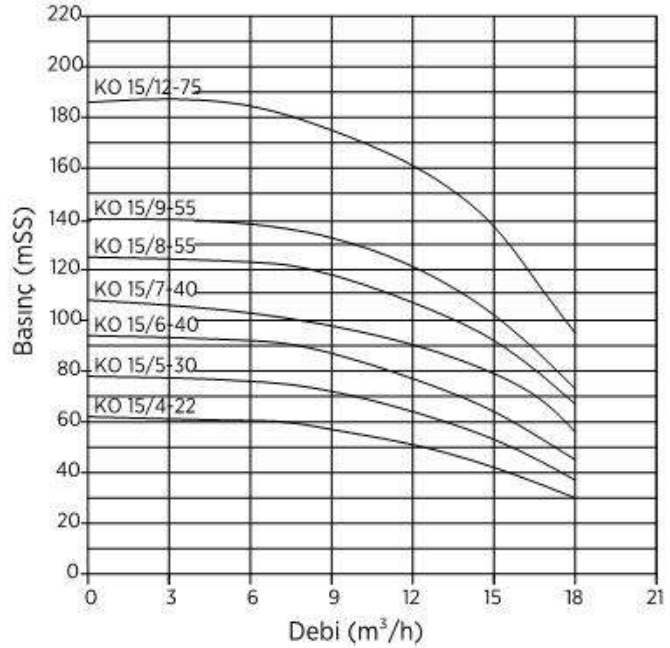
## Pompa Özellikleri

<b>Gövde ve Mil</b>	Paslanmaz Çelik
<b>Fan ve Difüzörler</b>	Noryl
<b>Mekanik Salmastra</b>	Carbon / Ceramic / NBR
<b>Giriş - Çıkış Gövdesi</b>	Pik Döküm

**Not: Özel yataklama sistemi sayesinde uzun süre susuz çalışmaya karşı dayanıklıdır.  
Bağlantı fleksi ve dengeleme tankı hariçtir.**



MODEL	ÖLÇÜLER						
	GİRİŞ	ÇIKIŞ	A	B	C	D	E
1 KO 15/4-22	1 1/4"	1 1/4"	300	400	373	130	738
1 KO 15/5-30	1 1/4"	1 1/4"	300	400	411	130	776
1 KO 15/6-40	1 1/4"	1 1/4"	300	400	457	130	857
1 KO 15/7-40	1 1/4"	1 1/4"	300	400	495	130	895
1 KO 15/8-55	1 1/4"	1 1/4"	300	400	533	130	953
1 KO 15/9-55	1 1/4"	1 1/4"	300	400	572	130	990
1 KO 15/12-75	1 1/4"	1 1/4"	300	400	686	130	1100



STOK KODU	MODELİ	GÜÇ (HP)	ANMA AKIMI (AMPER)	H	DEBİ (Q) m³/h			DENGE TANKI		TAVSİYE EDİLEN TÜKETİCİ FİYATI
					1x12	1x15	1x18	HACİM	BASINÇ	

## KO 15 SERİSİ TEK POMPALI HİDROFORLAR (Trifaze)

STOK KODU	MODELİ	GÜÇ (HP)	ANMA AKIMI (AMPER)	H	Çalıştırma Basıncı (mSS)	1x12	1x15	1x18	HACİM	BASINÇ	TAVSİYE EDİLEN TÜKETİCİ FİYATI
080 1281 000	1 KO 15/4-22	3	4,9			51	42	30	200 lt	PN10	3.040 TL
080 1282 000	1 KO 15/5-30	4	6,2			64	53	37	200 lt	PN10	3.275 TL
080 1283 000	1 KO 15/6-40	5,5	8			77	64	45	300 lt	PN10	3.510 TL
080 1284 000	1 KO 15/7-40	5,5	8			90	79	56	300 lt	PN 16	3.570 TL
080 1285 000	1 KO 15/8-55	7,5	10,9			107	90	67	300 lt	PN16	4.570 TL
080 1286 000	1 KO 15/9-55	7,5	10,9			120	102	73	300 lt	PN16	4.700 TL
080 1288 000	1 KO 15/12-75	10	14,1			161	137	95	500 lt	PN25**	5.040 TL

\*\*Hidrofor sisteminin 16 bar basıncın üzerine çıkmaması için emniyet şalteri konulmuştur. Bu sistemler için PN 16 denge tankı kullanılabilir.

- 16 bar ve üzeri basınçlar için fleksi hortum önerilmez.
- Durdurma basıncı çalıştırma basıncının minimum 1,5 bar üzerindedir.
- Ürünün garanti kapsamına girebilmesi için, ilk çalıştırmanın yetkili servislerimizce yapılması gerekmektedir.
- Hidrofor eksik kottan emiş yapacak ise firmamızdan bilgi alınız.
- Tavsiye edilen tank ve bağlantı fleksi fiyatları için firmamız ile iletişime geçiniz.

# TEK POMPALI, ÇOK KADEMELİ, DİK MİLLİ HİDROFORLAR (1 KO-25 SERİSİ)

# ETNA®



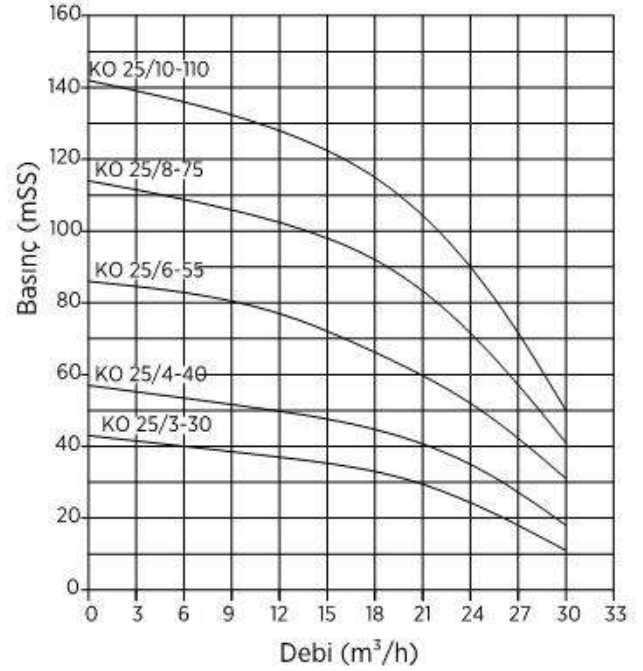
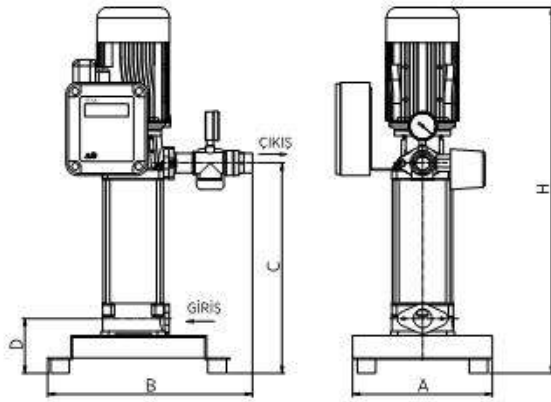
### Genel Özellikler

- Elektronik kontrol paneli
- Susuz çalışmaya karşı düşük akım koruması
- Susuz çalıştırmayı önleyen 2. koruma (5 m seviye flatörü)
- Ayarlanabilen alçak ve yüksek akım-gerilim koruması
- Faz sırası ve faz yokluğu koruması
- Arıza ve hata durumlarını ledler üzerinden ekranda izleyebilme
- Akım ve gerilim değerini ekranda okuyabilme
- Yayı tip sessiz paslanmaz geri tepme ventili
- Manometre ve basınç şalteri
- Titreşimi engelleyen lastik takozlu ve fırın boyalı çelik şase

### Pompa Özellikleri

<b>Gövde ve Mil</b>	Paslanmaz Çelik
<b>Fan ve Difüzörler</b>	Norly
<b>Mekanik Salmastra</b>	Carbon / Ceramic / NBR
<b>Giriş - Çıkış Gövdesi</b>	Pik Döküm

**Not: Özel yataklama sistemi sayesinde uzun süre susuz çalışmaya karşı dayanıklıdır.  
Bağlantı fleksi ve dengeleme tankı hariçtir.**



MODEL	ÖLÇÜLER						
	GİRİŞ	ÇIKIŞ	A	B	C	D	H
1 KO 25/3-30	1 1/2"	1 1/2"	300	400	393	165	758
1 KO 25/4-40	1 1/2"	1 1/2"	300	400	457	165	857
1 KO 25/6-55	1 1/2"	1 1/2"	300	400	572	165	992
1 KO 25/8-75	1 1/2"	1 1/2"	300	400	686	165	1100
1 KO 25/10-110	1 1/2"	1 1/2"	300	480	800	165	1220

STOK KODU	MODELİ	GÜÇ (HP)	ANMA AKIMI (AMPER)	H	DEBİ (Q) m³/h			DENGE TANKI		TAVSİYE EDİLEN TÜKETİCİ FİYATI
					1x18	1x24	1x30	HACİM	BASINÇ	

### KO 25 SERİSİ TEK POMPALI HİDROFORLAR (Trifaze)

STOK KODU	MODELİ	GÜÇ (HP)	ANMA AKIMI (AMPER)	H	Çalıştırma Basıncı (mSS)	DEBİ (Q) m³/h			DENGE TANKI		TAVSİYE EDİLEN TÜKETİCİ FİYATI
						1x18	1x24	1x30	HACİM	BASINÇ	
080 1380 000	1 KO 25/3-30	4	6,2		33	24	11	200 lt	PN10	3.525 TL	
080 1381 000	1 KO 25/4-40	5,5	8		45	35	18	300 lt	PN10	4.200 TL	
080 1383 000	1 KO 25/6-55	7,5	10,9		66	52	31	300 lt	PN10	4.690 TL	
080 1385 000	1 KO 25/8-75	10	14,1		92	71	41	500 lt	PN16	5.110 TL	
080 1347 000	1 KO 25/10-110*	15	18,5		115	90	50	750 lt	PN16	7.075 TL	

- 16 bar ve üzeri basınçlar için fleksi hortum önerilmez.
- Durdurma basıncı çalıştırma basıncının minimum 1,5 bar üzerindedir.
- Ürünün garanti kapsamına girebilmesi için, ilk çalıştırmanın yetkili servislerimizce yapılması gerekmektedir.
- Hidrofor eksi kottan emiş yapacak ise firmamızdan bilgi alınır.
- Tavsiye edilen tank ve bağlantı fleksi fiyatları için firmamız ile iletişime geçiniz.
- \*: Yıldız-üçgen geçişi olduğu için panel farklıdır.

# TEK POMPALI, ÇOK KADEMELİ, DİK MİLLİ HİDROFORLAR ( 1 KO-35 SERİSİ )



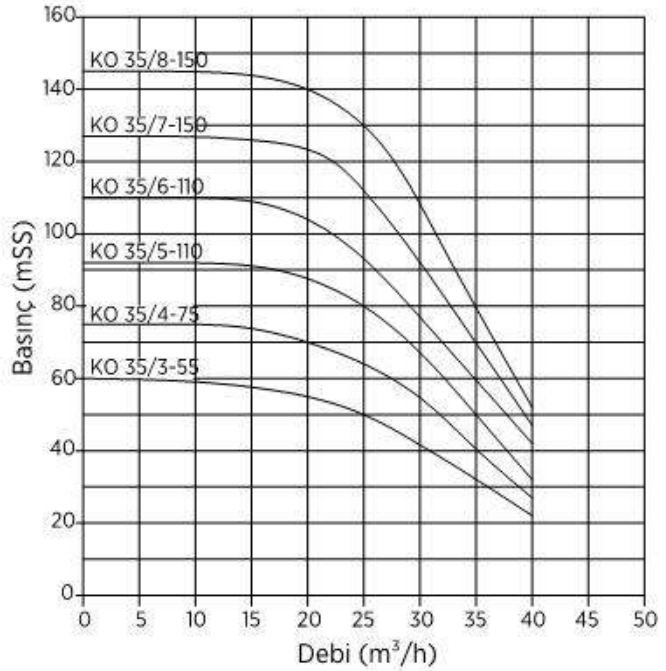
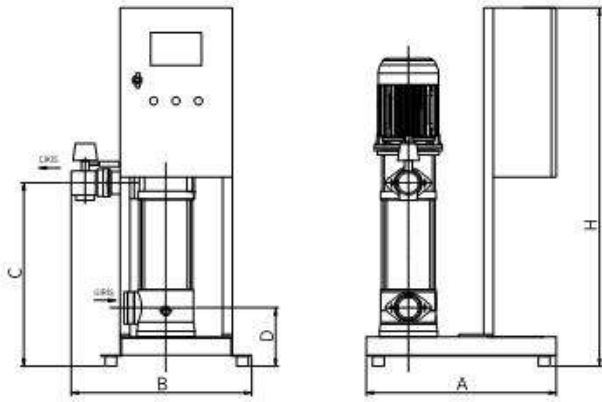
## Genel Özellikler

- Epoksi boyalı DKP kumanda panosu
- Susuz çalışmaya karşı düşük akım koruması
- Susuz çalışmayı önleyen 2. koruma (5 m seviye flatörü)
- Ayarlanabilen alçak ve yüksek akım-gerilim koruması
- Faz sırası ve faz yokluğu koruması
- Pompa hazır devrede ve hata durumlarını ekrandan izleyebilme
- Arıza durumunda hata adı ile ekranda okuyabilme
- Manometre ve basınç şalteri
- Yayı tip sessiz paslanmaz geri tepme ventili
- Titreşimi engelleyen lastik takozlu ve fırın boyalı çelik şase

## Pompa Özellikleri

<b>Gövde ve Mil</b>	Paslanmaz Çelik
<b>Fan ve Difüzörler</b>	Norly
<b>Mekanik Salmastra</b>	Carbon / Ceramic / NBR
<b>Giriş - Çıkış Gövdesi</b>	Pik Döküm

**Not: Özel yataklama sistemi sayesinde uzun süre susuz çalışmaya karşı dayanıklıdır. Bağlantı fleksi ve dengeleme tankı hariçtir.**



MODEL	ÖLÇÜLER						
	Giriş	Çıkış	A	B	C	D	H
1 KO 35/3-55	3"	2 1/2 "	450	470	468	190	880
1 KO 35/4-75	3"	2 1/2 "	450	470	514	190	926
1 KO 35/5-110	3"	2 1/2 "	605	470	559	190	1070
1 KO 35/6-110	3"	2 1/2 "	605	470	605	190	1115
1 KO 35/7-150	3"	2 1/2 "	605	470	651	190	1265
1 KO 35/8-150	3"	2 1/2 "	605	470	696	190	1310

STOK KODU	MODELİ	GÜÇ (HP)	ANMA AKIMI (AMPER)	H	DEBİ (Q) m³/h			DENGE TANKI		TAVSİYE EDİLEN TÜKETİCİ FİYATI
					1x25	1x30	1x35	HACİM	BASINÇ	

## KO 35 SERİSİ TEK POMPALI HİDROFORLAR (Trifaze)

STOK KODU	MODELİ	GÜÇ (HP)	ANMA AKIMI (AMPER)	H	Çalıştırma Basıncı (mSS)	DEBİ (Q) m³/h	DENGE TANKI	TAVSİYE EDİLEN TÜKETİCİ FİYATI
080 1480 000	1 KO 35/3 -55*	7,5	7,5		Çalıştırma Basıncı (mSS)	50	PN10	4.710 TL
080 1481 000	1 KO 35/4-75*	10	11,0	64		PN10	5.135 TL	
080 1442 000	1 KO 35/5-110	15	11,0	80		PN10	7.380 TL	
080 1443 000	1 KO 35/6-110	15	11,0	92		PN16	7.530 TL	
080 1444 000	1 KO 35/7-150	20	15,0	112		PN16	9.240 TL	
080 1445 000	1 KO 35/8-150	20	15,0	130		PN16	9.460 TL	

- 16 bar ve üzeri basınçlar için fleksi hortum önerilmez.
- Durdurma basıncı çalıştırma basıncının minimum 1,5 bar üzerindedir.
- Ürünün garanti kapsamına girebilmesi için, ilk çalıştırmanın yetkili servislerimizce yapılması gerekmektedir.
- Hidrofor eksi kottan emiş yapacak ise firmamızdan bilgi alınır.
- Tavsiye edilen tank ve bağlantı fleksi fiyatları için firmamız ile iletişime geçiniz.
- \* Yıldız-üçgen geçişi olmadığı için panel farklıdır.

# TEK POMPALI, ÇOK KADEMELİ, DİK MİLLİ HİDROFORLAR ( 1 KO-45 SERİSİ )

# ETNA®



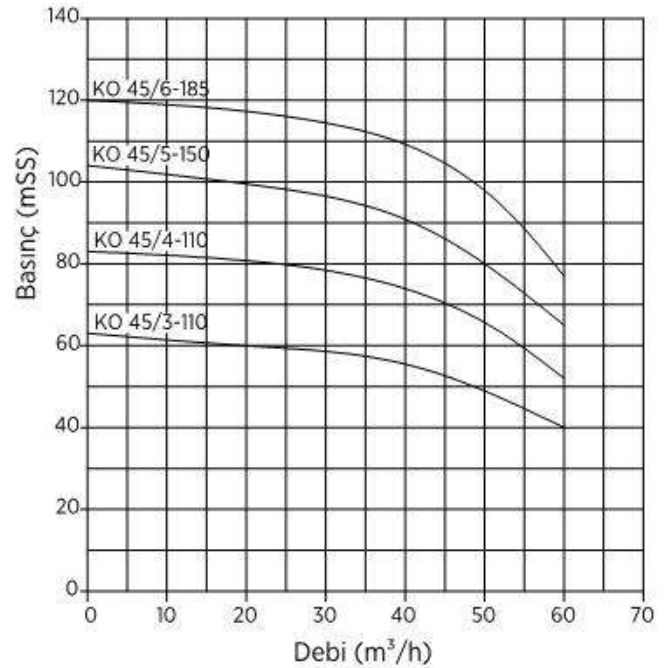
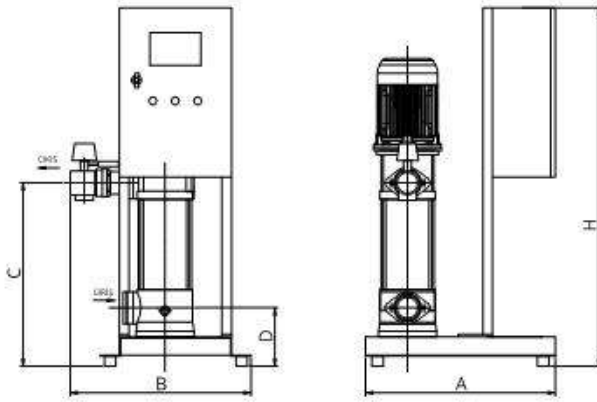
### Genel Özellikler

- Epoksi boyalı DKP kumanda panosu
- Susuz çalışmaya karşı düşük akım koruması
- Susuz çalıştırmayı önleyen 2. koruma (5 m seviye flatörü)
- Ayarlanabilen alçak ve yüksek akım-gerilim koruması
- Faz sırası ve faz yokluğu koruması
- Pompa hazır devrede ve hata durumlarını ekrandan izleyebilme
- Arıza durumunda hata adı ile ekranda okuyabilme
- Manometre ve basınç şalteri
- Yaylı tip sessiz paslanmaz geri tepme ventili
- Titreşimi engelleyen lastik takozlu ve fırın boyalı çelik şase

### Pompa Özellikleri

<b>Gövde ve Mil</b>	Paslanmaz Çelik
<b>Fan ve Difüzörler</b>	Norly
<b>Mekanik Salmastra</b>	Carbon / Ceramic / NBR
<b>Giriş - Çıkış Gövdesi</b>	Pik Döküm

**Not: Özel yataklama sistemi sayesinde uzun süre susuz çalışmaya karşı dayanıklıdır. Bağlantı fleksi ve dengeleme tankı hariçtir.**



MODEL	ÖLÇÜLER						
	Giriş	Çıkış	A	B	C	D	H
1 KO 45/3-110	3"	2 1/2"	605	470	551	190	1060
1 KO 45/4-110	3"	2 1/2"	605	470	613	190	1120
1 KO 45/5-150	3"	2 1/2"	605	470	695	190	1310
1 KO 45/6-185	3"	2 1/2"	605	470	757	190	1370

STOK KODU	MODELİ	GÜÇ (HP)	ANMA AKIMI (AMPER)	H	DEBİ (Q) m³/h			DENGE TANKI		TAVSİYE EDİLEN TÜKETİCİ FİYATI
					1x35	1x45	1x55	HACİM	BASINÇ	

### KO 45 SERİSİ TEK POMPALI HİDROFORLAR (Trifaze)

STOK KODU	MODELİ	GÜÇ (HP)	ANMA AKIMI (AMPER)	H	Çalıştırma Basıncı (mSS)	DEBİ (Q) m³/h			DENGE TANKI		TAVSİYE EDİLEN TÜKETİCİ FİYATI
						1x35	1x45	1x55	HACİM	BASINÇ	
080 1540 000	1 KO 45/3-110	15	19,5		Çalıştırma Basıncı (mSS)	57	53	45	1000 lt	PN10	7.710 TL
080 1541 000	1 KO 45/4-110	15	19,5	77		70	60	1000 lt	PN10	8.520 TL	
080 1542 000	1 KO 45/5-150	25	29,5	95		85	72	1000 lt	PN16	9.780 TL	
080 1543 000	1 KO 45/6-185	30	32,5	112		105	88	1000 lt	PN16	10.260 TL	

- 16 bar ve üzeri basınçlar için fleksi hortum önerilmez.
- Durdurma basıncı çalıştırma basıncının minimum 1,5 bar üzerindedir.
- Ürünün garanti kapsamına girebilmesi için, ilk çalıştırmanın yetkili servislerimizce yapılması gerekmektedir.
- Hidrofor eksi kottan emiş yapacak ise firmamızdan bilgi alınız.
- Tavsiye edilen tank ve bağlantı fleksi fiyatları için firmamız ile iletişime geçiniz.

## İKİ POMPALI, ÇOK KADEMELİ, DİK MİLLİ HİDROFORLAR ( 2 KO-4 SERİSİ )



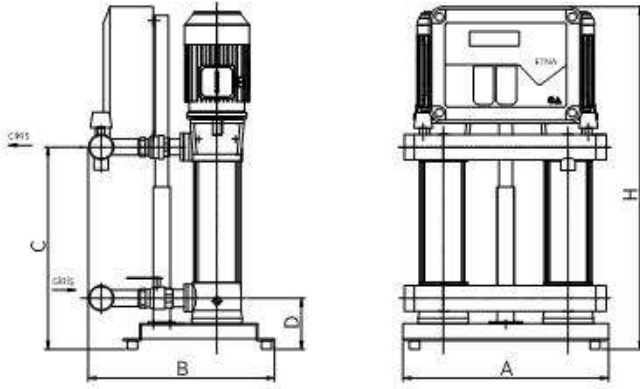
### Genel Özellikler

- Elektronik kontrol paneli
- Susuz çalışmaya karşı düşük akım koruması
- Susuz çalıştırmayı önleyen 2. koruma (5 m seviye flatörü)
- Ayarlanabilen alçak ve yüksek akım-gerilim koruması
- Faz sırası ve faz yokluğu koruması
- Pompa hazır devrede ve hata durumlarını ekrandan izleyebilme
- Faz gerilimleri ve motor akımlarını ekranda izleyebilme
- Arıza durumunda hata adı ile ekranda okuyabilme
- Sıralı çalışma eş yaşlanma özelliği
- Emiş ve basma kollektörü, manometre ve basınç şalteri
- Yaylı tip sessiz paslanmaz geri tepme ventili
- Titreşimi engelleyen lastik takozlu ve fırın boyalı çelik şase

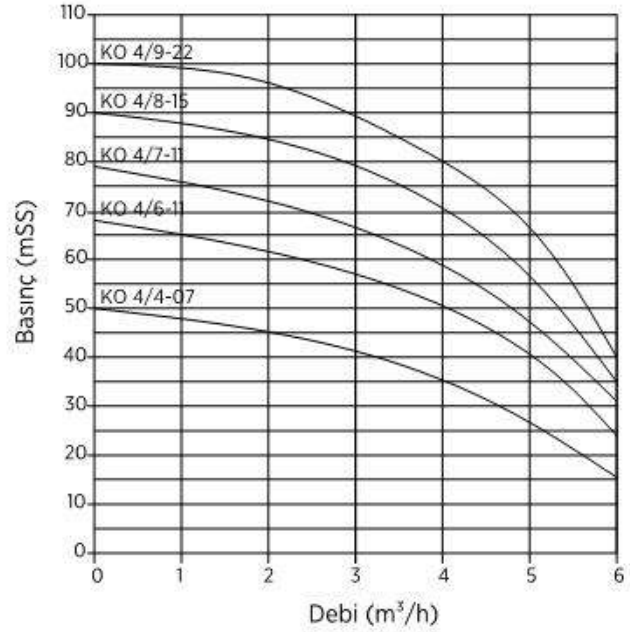
### Pompa Özellikleri

<b>Gövde ve Mil</b>	Paslanmaz Çelik
<b>Fan ve Difüzörler</b>	Norly
<b>Mekanik Salmastra</b>	Carbon / Ceramic / NBR
<b>Giriş - Çıkış Gövdesi</b>	Pik Döküm

**Not: Özel yataklama sistemi sayesinde uzun süre susuz çalışmaya karşı dayanıklıdır. Emiş kollektörü dahildir. Bağlantı fleksi ve dengeleme tankı hariçtir.**



MODEL	ÖLÇÜLER		A	B	C	D	H
	Giriş	Çıkış					
2 KO 4/4-07	1 1/2"	1 1/2"	480	480	313	130	800
2 KO 4/6-11	1 1/2"	1 1/2"	480	480	368	130	800
2 KO 4/7-11	1 1/2"	1 1/2"	480	480	392	130	800
2 KO 4/8-15	1 1/2"	1 1/2"	480	480	409	130	800
2 KO 4/9-22	1 1/2"	1 1/2"	480	480	433	130	800



STOK KODU	MODELİ	GÜÇ (HP)	ANMA AKIMI (AMPER)	H	DEBİ (Q) m³/h			DENGE TANKI		TAVSİYE EDİLEN TÜKETİCİ FİYATI
					2x3	2x4	2x5	HACİM	BASINÇ	

### KO 4 SERİSİ İKİ POMPALI HİDROFORLAR (Trifaze)

STOK KODU	MODELİ	GÜÇ (HP)	ANMA AKIMI (AMPER)	H	Çalıştırma Basıncı (mSS)	2x3	2x4	2x5	HACİM	BASINÇ	TAVSİYE EDİLEN TÜKETİCİ FİYATI
079 2141 000	2 KO 4/4-0,75	2x1	2x1,8			41	36	26	100 lt	PN10	5.035 TL
079 2143 000	2 KO 4/6-11	2x1,5	2x2,6			57	50	40	100 lt	PN10	5.345 TL
079 2144 000	2 KO 4/7-11	2x1,5	2x2,6			66	59	47	100 lt	PN10	5.415 TL
079 2145 000	2 KO 4/8-15	2x2	2x3,4			78	70	56	100 lt	PN10	5.695 TL
079 2146 000	2 KO 4/9-22	2x3	2x5			89	80	66	100 lt	PN10	5.950 TL

- Durdurma basıncı çalıştırma basıncının minimum 1,5 bar üzerindedir.
- Ürünün garanti kapsamına girebilmesi için, ilk çalıştırmanın yetkili servislerimizce yapılması gerekmektedir.
- Hidrofor ekisi kottan emiş yapacak ise firmamızdan bilgi alınır.
- Tavsiye edilen tank ve bağlantı fleksi fiyatları için firmamız ile iletişime geçiniz.

# İKİ POMPALI, ÇOK KADEMELİ, DİK MİLLİ HİDROFORLAR ( 2 KO-7 SERİSİ )

# ETNA®



## Genel Özellikler

- Elektronik kontrol paneli
- Susuz çalışmaya karşı düşük akım koruması
- Susuz çalıştırmayı önleyen 2. koruma (5 m seviye flatörü)
- Ayarlanabilen alçak ve yüksek akım-gerilim koruması
- Faz sırası ve faz yokluğu koruması
- Pompa hazır devrede ve hata durumlarını ekrandan izleyebilme
- Faz gerilimleri ve motor akımlarını ekranda izleyebilme
- Arıza durumunda hata adı ile ekranda okuyabilme
- Sıralı çalışma eş yaşlanma özelliği
- Emiş ve basma kollektörü, manometre ve basınç şalteri
- Yaylı tip sessiz paslanmaz geri tepme ventili
- Titreşimi engelleyen lastik takozlu ve fırın boyalı çelik şase

## Pompa Özellikleri

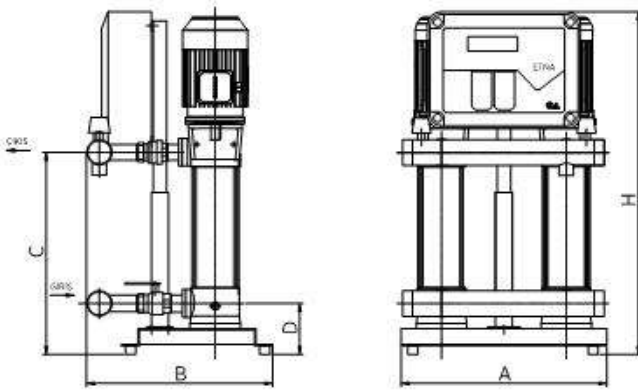
**Gövde ve Mil** Paslanmaz Çelik

**Fan ve Difüzörler** Norly

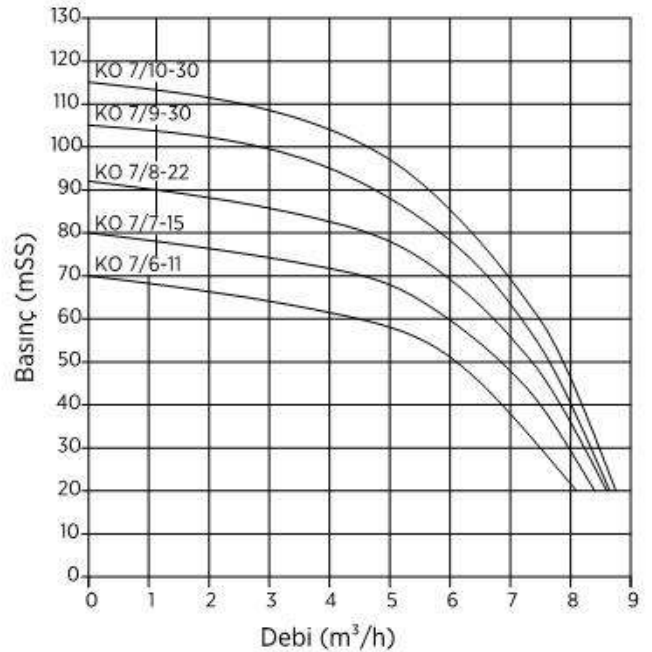
**Mekanik Salmastra** Carbon / Ceramic / NBR

**Giriş - Çıkış Gövdesi** Pük Döküm

**Not: Özel yataklama sistemi sayesinde uzun süre susuz çalışmaya karşı dayanıklıdır. Emiş kollektörü dahildir. Bağlantı fleksi ve dengeleme tankı hariçtir.**



MODEL	ÖLÇÜLER						
	Giriş	Çıkış	A	B	C	D	H
2 KO 7/6-11	1 1/2"	1 1/2"	480	430	368	130	800
2 KO 7/7-15	1 1/2"	1 1/2"	480	430	392	130	800
2 KO 7/8-22	1 1/2"	1 1/2"	480	430	409	130	800
2 KO 7/9-30	1 1/2"	1 1/2"	480	430	433	130	800
2 KO 7/10-30	1 1/2"	1 1/2"	480	430	457	130	822



STOK KODU	MODELİ	GÜÇ (HP)	ANMA AKIMI (AMPER)	H	DEBİ (Q) m³/h			DENGE TANKI		TAVSİYE EDİLEN TÜKETİCİ FİYATI
					2x4	2x5	2x6	HACİM	BASINÇ	
<b>KO 7 SERİSİ İKİ POMPALI HİDROFORLAR (Trifaze)</b>										
079 2243 000	2 KO 7/6-11	2x1,5	2x2,6	Çalıştırma Basıncı (mSS)	61	58	50	100 lt	PN10	5.475 TL
079 2244 000	2 KO 7/7-15	2x2	2x3,4		71	68	59	100 lt	PN10	5.810 TL
079 2245 000	2 KO 7/8-22	2x3	2x5		81	78	69	100 lt	PN10	6.000 TL
079 2246 000	2 KO 7/9-30	2x4	2x6,2		95	88	78	100 lt	PN16	6.230 TL
079 2247 000	2 KO 7/10-30	2x4	2x6,2		104	97	85	100 lt	PN16	6.425 TL

- 16 bar ve üzeri basınçlar için fleks hortum önerilmez.
- Durdurma basıncı çalışma basıncının minimum 1,5 bar üzerindedir.
- Ürünün garanti kapsamına girebilmesi için, ilk çalıştırmanın yetkili servislerimizce yapılması gerekmektedir.
- Hidrofor eksi kottan emiş yapacak ise firmamızdan bilgi alınır.
- Tavsiye edilen tank ve bağlantı fleksi fiyatları için firmamız ile iletişime geçiniz.

# İKİ POMPALI, ÇOK KADEMELİ, DİK MİLLİ HİDROFORLAR ( 2 KO-10 SERİSİ )



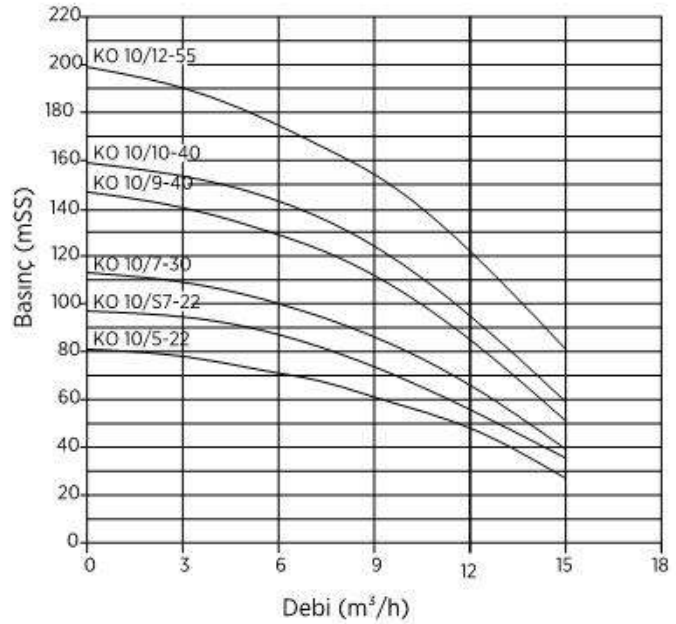
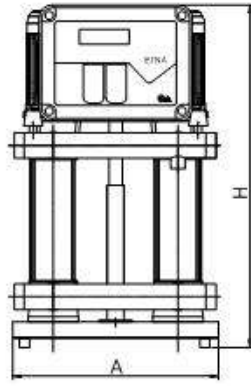
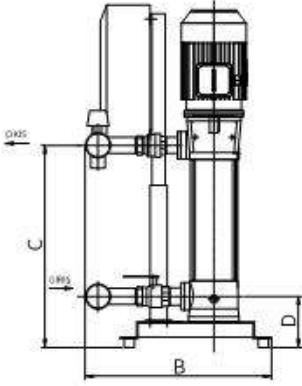
## Genel Özellikler

- Elektronik kontrol paneli
- Susuz çalışmaya karşı düşük akım koruması
- Susuz çalıştırmayı önleyen 2. koruma (5 m seviye flatörü)
- Ayarlanabilen alçak ve yüksek akım-gerilim koruması
- Faz sırası ve faz yokluğu koruması
- Pompa hazır devrede ve hata durumlarını ekrandan izleyebilme
- Faz gerilimleri ve motor akımlarını ekranda izleyebilme
- Arıza durumunda hata adı ile ekranda okuyabilme
- Sıralı çalışma eş yaşlanma özelliği
- Emiş ve basma kollektörü, manometre ve basınç şalteri
- Yaylı tip sessiz paslanmaz geri tepme ventili
- Titreşimi engelleyen lastik takozlu ve fırın boyalı çelik şase

## Pompa Özellikleri

<b>Gövde ve Mil</b>	Paslanmaz Çelik
<b>Fan ve Difüzörler</b>	Norly
<b>Mekanik Salmatra</b>	Carbon / Ceramic / NBR
<b>Giriş - Çıkış Gövdesi</b>	Pik Döküm

**Not: Özel yataklama sistemi sayesinde uzun süre susuz çalışmaya karşı dayanıklıdır. Emiş kollektörü dahildir. Bağlantı fleksi ve dengeleme tankı hariçtir.**



MODEL	ÖLÇÜLER						
	Giriş	Çıkış	A	B	C	D	H
2 KO 10/5-22	2"	2"	670	530	411	130	800
2 KO 10/7S-22	2"	2"	670	530	487	130	852
2 KO 10/7-30	2"	2"	670	530	487	130	852
2 KO 10/9-40	2"	2"	670	530	572	130	963
2 KO 10/10-40	2"	2"	670	530	610	130	1000
2 KO 10/12-55	2"	2"	670	530	687	130	1100

STOK KODU	MODELİ	GÜÇ (HP)	ANMA AKIMI (AMPER)	H	DEBİ (Q) m³/h			DENGE TANKI		TAVSİYE EDİLEN TÜKETİCİ FİYATI
					2x9	2x12	2x15	HACİM	BASINÇ	

## KO 10 SERİSİ İKİ POMPALI HİDROFORLAR (Trifaze)

STOK KODU	MODELİ	GÜÇ (HP)	ANMA AKIMI (AMPER)	H	Çalıştırma Basıncı (mSS)	2x9	2x12	2x15	HACİM	BASINÇ	TAVSİYE EDİLEN TÜKETİCİ FİYATI
080 2142 000	2 KO 10/5-22	2 x 3	2 x 4,9			61	48	27	200 lt	PN10	6.460 TL
080 2144 000S	2 KO 10/57-22	2 x 3	2 x 4,9			74	56	38	200 lt	PN10	6.840 TL
080 2144 000	2 KO 10/7-30	2 x 4	2 x 6,2			86	66	39	300 lt	PN16	7.165 TL
080 2146 000	2 KO 10/9-40	2 x 5,5	2 x 8			110	85	51	300 lt	PN16	7.630 TL
080 2147 000	2 KO 10/10-40	2 x 5,5	2 x 8			125	95	59	300 lt	PN16	7.900 TL
080 2148 000	2 KO 10/12-55	2 x 7,5	2 x 10,9			153	122	81	300 lt	PN25**	9.895 TL

\*\*Hidrofor sisteminin 16 bar basıncın üzerine çıkmaması için emniyet şalteri konulmuştur. Bu sistemler için PN 16 denge tankı kullanılabilir.

- 16 bar ve üzeri basınçlar için fleksi hortum önerilmez.
- Durdurma basıncı çalıştırma basıncının minimum 1,5 bar üzerindedir.
- Ürünün garanti kapsamına girebilmesi için, ilk çalıştırmanın yetkili servislerimizce yapılması gerekmektedir.
- Hidrofor eksik kottan emiş yapacak ise firmamızdan bilgi alınız.
- Tavsiye edilen tank ve bağlantı fleksi fiyatları için firmamız ile iletişime geçiniz.

# İKİ POMPALI, ÇOK KADEMELİ, DİK MİLLİ HİDROFORLAR ( 2 KO-15 SERİSİ )

# ETNA®



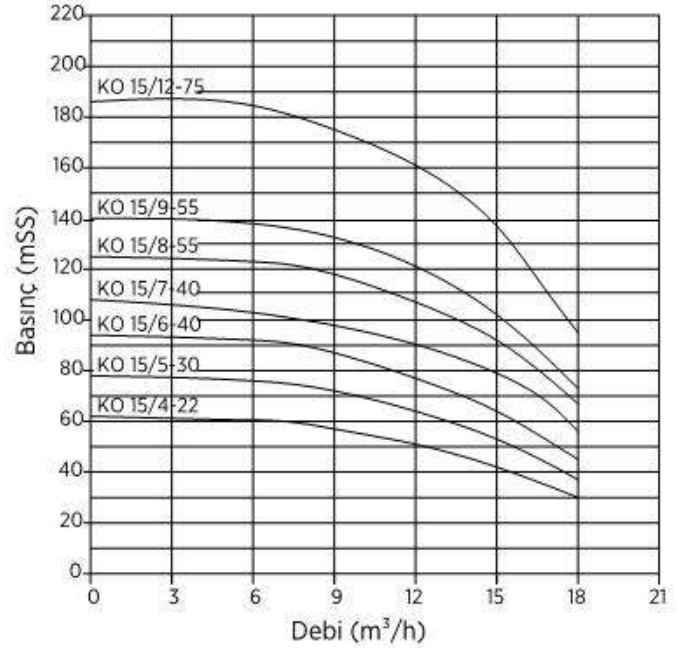
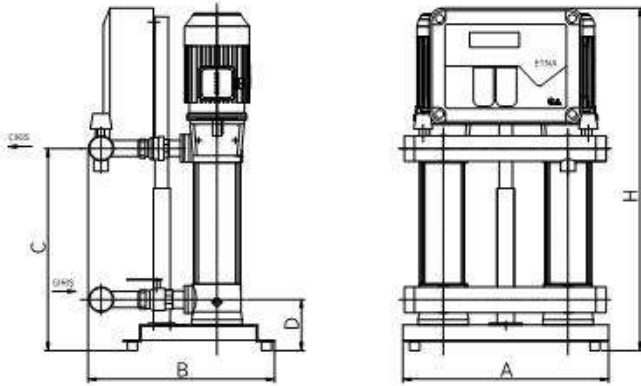
## Genel Özellikler

- Elektronik kontrol paneli
- Susuz çalışmaya karşı düşük akım koruması
- Susuz çalıştırmayı önleyen 2. koruma (5 m seviye flatörü)
- Ayarlanabilen alçak ve yüksek akım-gerilim koruması
- Faz sırası ve faz yokluğu koruması
- Pompa hazır devrede ve hata durumlarını ekrandan izleyebilme
- Faz gerilimleri ve motor akımlarını ekranda izleyebilme
- Arıza durumunda hata adı ile ekranda okuyabilme
- Sıralı çalışma eş yaşlanma özelliği
- Emiş ve basma kollektörü, manometre ve basınç şalteri
- Yaıllı tip sessiz paslanmaz geri tepme ventili
- Titreşimi engelleyen lastik takozlu ve fırın boyalı çelik şase

## Pompa Özellikleri

<b>Gövde ve Mil</b>	Paslanmaz Çelik
<b>Fan ve Difüzörler</b>	Norly
<b>Mekanik Salmastra</b>	Carbon / Ceramic / NBR
<b>Giriş - Çıkış Gövdesi</b>	Pik Döküm

**Not: Özel yataklama sistemi sayesinde uzun süre susuz çalışmaya karşı dayanıklıdır. Emiş kollektörü dahildir. Bağlantı fleksi ve dengeleme tankı hariçtir.**



MODEL	ÖLÇÜLER						
	Giriş	Çıkış	A	B	C	D	H
2 KO 15/4-22	2"	2"	670	530	373	130	800
2 KO 15/5-30	2"	2"	670	530	411	130	800
2 KO 15/6-40	2"	2"	670	530	457	130	855
2 KO 15/7-40	2"	2"	670	530	495	130	895
2 KO 15/8-55	2"	2"	670	530	533	130	950
2 KO 15/9-55	2"	2"	670	530	572	130	990
2 KO 15/12-75	2"	2"	670	530	686	130	1100

STOK KODU	MODELİ	GÜÇ (HP)	ANMA AKIMI (AMPER)	H	DEBİ (Q) m³/h			DENGE TANKI		TAVSİYE EDİLEN TÜKETİCİ FİYATI
					2x12	2x15	2x18	HACİM	BASINÇ	

## KO 15 SERİSİ İKİ POMPALI HİDROFORLAR (Trifaze)

STOK KODU	MODELİ	GÜÇ (HP)	ANMA AKIMI (AMPER)	H	Çalıştırma Basıncı (mSS)	2x12	2x15	2x18	HACİM	BASINÇ	TAVSİYE EDİLEN TÜKETİCİ FİYATI
080 2241 000	2 KO 15/4-22	2 x 3	2 x 4,9			51	42	30	200 lt	PN10	6.385 TL
080 2242 000	2 KO 15/5-30	2 x 4	2 x 6,2			64	53	37	200 lt	PN10	6.845 TL
080 2243 000	2 KO 15/6-40	2 x 5,5	2 x 8			77	64	45	300 lt	PN10	7.455 TL
080 2244 000	2 KO 15/7-40	2 x 5,5	2 x 8			90	79	56	300 lt	PN16	7.525 TL
080 2245 000	2 KO 15/8-55	2 x 7,5	2 x 10,9			107	90	67	300 lt	PN16	9.390 TL
080 2246 000	2 KO 15/9-55	2 x 7,5	2 x 10,9			120	102	73	300 lt	PN16	9.565 TL
080 2248 000	2 KO 15/12-75	2 x 10	2 x 14,1			161	137	95	500 lt	PN25**	10.610 TL

\*\*Hidrofor sisteminin 16 bar basıncın üzerine çıkmaması için emniyet şalteri konulmuştur. Bu sistemler için PN 16 denge tankı kullanılabilir.

- 16 bar ve üzeri basınçlar için fleksi hortum önerilmez.
- Durdurma basıncı çalıştırma basıncının minimum 1,5 bar üzerindedir.
- Ürünün garanti kapsamına girebilmesi için, ilk çalıştırmanın yetkili servislerimizce yapılması gerekmektedir.
- Hidrofor eksi kottan emiş yapacak ise firmamızdan bilgi alınır.
- Tavsiye edilen tank ve bağlantı fleksi fiyatları için firmamız ile iletişime geçiniz.

# İKİ POMPALI, ÇOK KADEMELİ, DİK MİLLİ HİDROFORLAR ( 2 KO-25 SERİSİ )



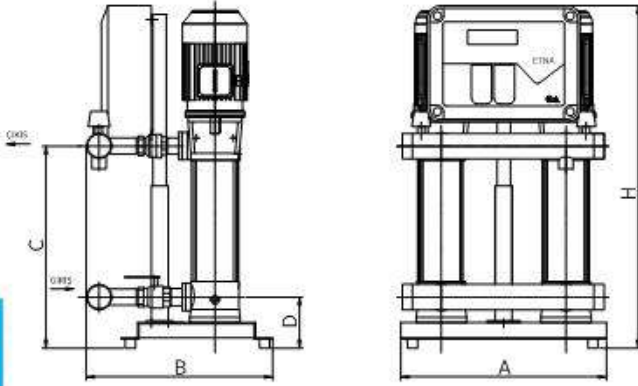
## Genel Özellikler

- Elektronik kontrol paneli
- Susuz çalışmaya karşı düşük akım koruması
- Susuz çalıştırmayı önleyen 2. koruma (5 m seviye flatörü)
- Ayarlanabilen alçak ve yüksek akım-gerilim koruması
- Faz sırası ve faz yokluğu koruması
- Pompa hazır devrede ve hata durumlarını ekrandan izleyebilme
- Faz gerilimleri ve motor akımlarını ekranda izleyebilme
- Arıza durumunda hata adı ile ekranda okuyabilme
- Sıralı çalışma eş yaşlanma özelliği
- Emiş ve basma kollektörü, manometre ve basınç şalteri
- Yaylı tip sessiz paslanmaz geri tepme ventili
- Titreşimi engelleyen lastik takozlu ve fırın boyalı çelik şase

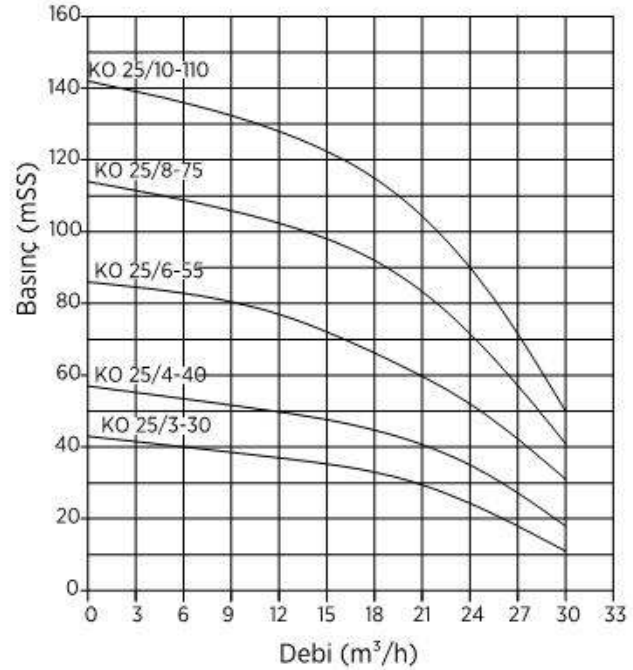
## Pompa Özellikleri

<b>Gövde ve Mil</b>	Paslanmaz Çelik
<b>Fan ve Difüzörler</b>	Norly
<b>Mekanik Salmastra</b>	Carbon / Ceramic / NBR
<b>Giriş - Çıkış Gövdesi</b>	Pik Döküm

**Not: Özel yataklama sistemi sayesinde uzun süre susuz çalışmaya karşı dayanıklıdır. Emiş kollektörü dahildir. Bağlantı fleksisi ve dengeleme tankı hariçtir.**



MODEL	ÖLÇÜLER						
	Giriş	Çıkış	A	B	C	D	H
2 KO 25/3-30	2 1/2"	2 1/2"	670	530	393	165	800
2 KO 25/4-40	2 1/2"	2 1/2"	670	530	457	165	860
2 KO 25/6-55	2 1/2"	2 1/2"	670	530	572	165	990
2 KO 25/8-75	2 1/2"	2 1/2"	670	530	686	165	1100
2 KO 25/10-110	2 1/2"	2 1/2"	480	750	800	150	1220



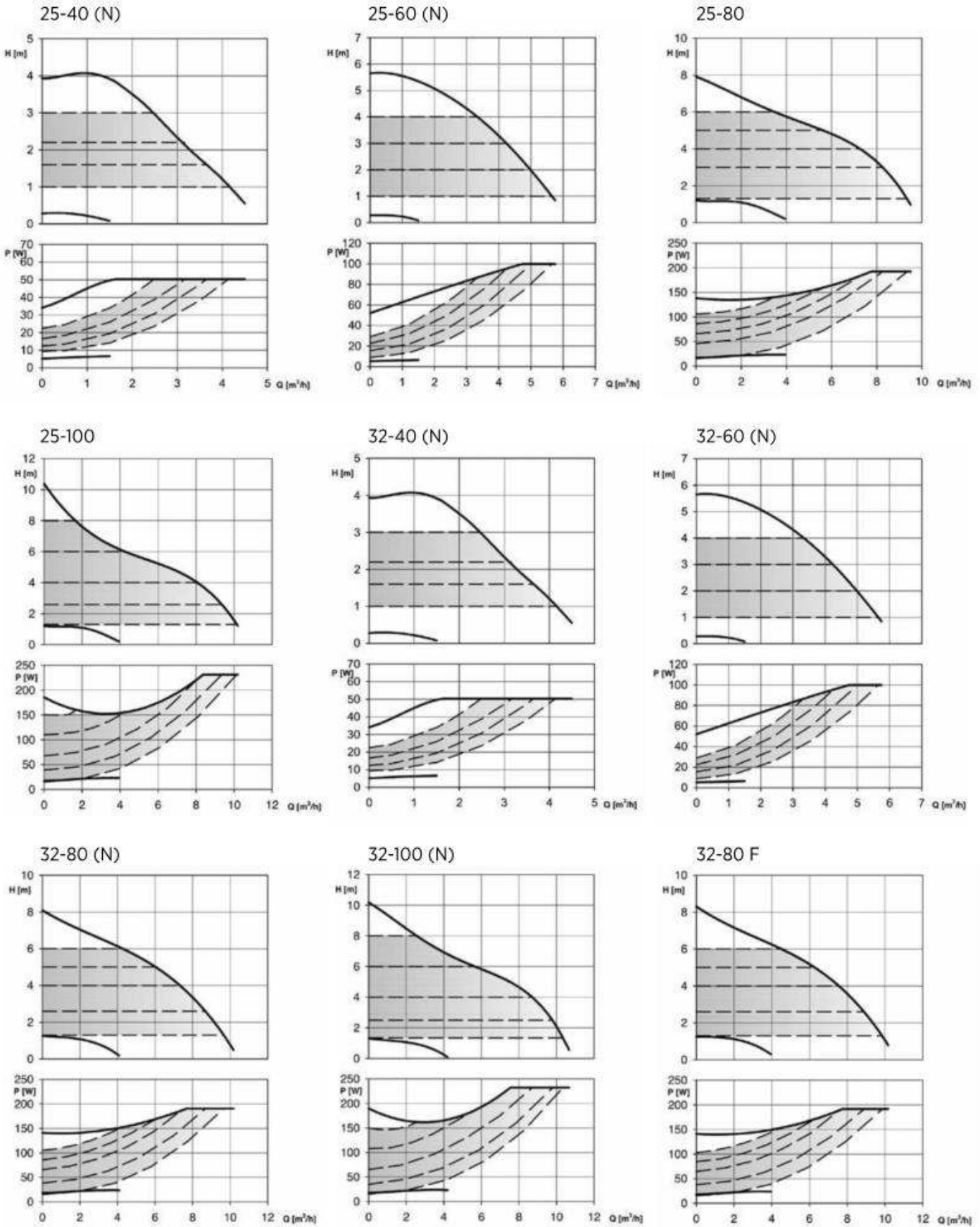
STOK KODU	MODELİ	GÜÇ (HP)	ANMA AKIMI (AMPER)	H	DEBİ (Q) m³/h			DENGE TANKI		TAVSİYE EDİLEN TÜKETİCİ FİYATI
					2x18	2x24	2x30	HACİM	BASINÇ	

## KO 25 SERİSİ İKİ POMPALI HİDROFORLAR (Trifaze)

STOK KODU	MODELİ	GÜÇ (HP)	ANMA AKIMI (AMPER)	H	DEBİ (Q) m³/h	DENGE TANKI	TAVSİYE EDİLEN TÜKETİCİ FİYATI
080 2340 000	2 KO 25/3-30	2 x 4	2 x 6,2	Çalıştırma Basıncı (mSS)	33	200 lt	7.545 TL
080 2341 000	2 KO 25/4-40	2 x 5,5	2 x 8		45	300 lt	8.625 TL
080 2343 000	2 KO 25/6-55	2 x 7,5	2 x 10,9		66	300 lt	9.450 TL
080 2345 000	2 KO 25/8-75	2 x 10	2 x 14,1		92	500 lt	10.625 TL
080 2347 000	2 KO 25/10-110*	2 x 15	2 x 18,5		115	750 lt	16.495 TL

- 16 bar ve üzeri basınçlar için fleks hortum önerilmez.
- Durdurma basıncı çalıştırma basıncının minimum 1,5 bar üzerindedir.
- Ürünün garanti kapsamına girebilmesi için, ilk çalıştırmanın yetkili servislerimizce yapılması gerekmektedir.
- Hidrofor ekisi kottan emiş yapacak ise firmamızdan bilgi alınız.
- Tavsiye edilen tank ve bağlantı fleksisi fiyatları için firmamız ile iletişime geçiniz.
- \*: Yıldız-üçgen geçişi olduğu için panel farklıdır.

## ECOCIRC XL/XL PLUS TEKİL POMPA



# İKİ POMPALI, ÇOK KADEMELİ, DİK MİLLİ HİDROFORLAR ( 2 KO-35 SERİSİ )

# ETNA®



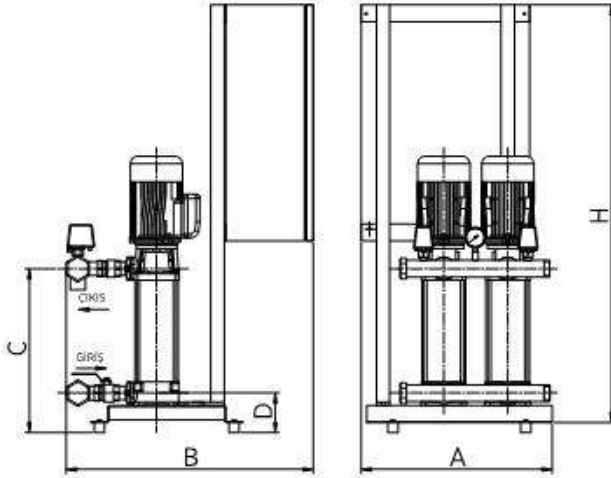
### Genel Özellikler

- Epoksi boyalı DKP kumanda panosu
- Susuz çalışmaya karşı düşük akım koruması
- Susuz çalıştırmayı önleyen 2. koruma (5 m seviye flatörü)
- Ayarlanabilen alçak ve yüksek akım-gerilim koruması
- Faz sırası ve faz yokluğu koruması
- Pompa hazır devrede ve hata durumlarını ekrandan izleyebilme
- Arıza durumunda hata adı ile ekranda okuyabilme
- Sıralı çalışma eş yaşlanma özelliği
- Emiş ve basma kollektörü, manometre ve basınç şalteri
- Yaylı tip sessiz paslanmaz geri tepme ventili
- Titreşimi engelleyen lastik takozlu ve fırın boyalı çelik şase

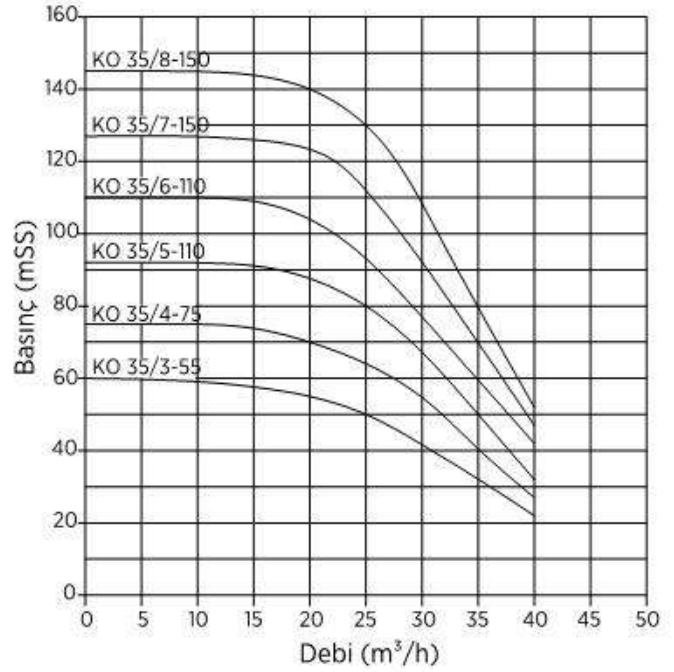
### Pompa Özellikleri

<b>Gövde ve Mil</b>	Paslanmaz Çelik
<b>Fan ve Difüzörler</b>	Norly
<b>Mekanik Salmastra</b>	Carbon / Ceramic / NBR
<b>Giriş - Çıkış Gövdesi</b>	Pik Döküm

**Not: Özel yataklama sistemi sayesinde uzun süre susuz çalışmaya karşı dayanıklıdır. Emiş kollektörü dahildir. Bağlantı fleksi ve dengeleme tankı hariçtir.**



MODEL	ÖLÇÜLER						
	Giriş	Çıkış	A	B	C	D	H
2 KO 35/3-55	3"	2 1/5"	670	780	468	190	880
2 KO 35/4-75	3"	2 1/5"	670	780	514	190	925
2 KO 35/5-110	3"	2 1/5"	650	750	559	185	1070
2 KO 35/6-110	3"	2 1/5"	650	750	605	185	1115
2 KO 35/7-150	3"	2 1/5"	650	750	651	185	1265
2 KO 35/8-150	3"	2 1/5"	650	750	696	185	1310



STOK KODU	MODELİ	GÜÇ (HP)	ANMA AKIMI (AMPER)	H	DEBİ (Q) m³/h			DENGE TANKI		TAVSİYE EDİLEN TÜKETİCİ FİYATI
					2x25	2x30	2x35	HACİM	BASINÇ	

### KO 35 SERİSİ İKİ POMPALI HİDROFORLAR (Trifaze)

STOK KODU	MODELİ	GÜÇ (HP)	ANMA AKIMI (AMPER)	H	Çalıştırma Basıncı (mSS)	DEBİ (Q) m³/h	DENGE TANKI	TAVSİYE EDİLEN TÜKETİCİ FİYATI			
						2x25	2x30	2x35	HACİM	BASINÇ	
080 2440 000	2 KO 35/3-55*	2 x 7,5	2 x 14,1			50	40	33	750 lt	PN10	9.710 TL
080 2441 000	2 KO 35/4-75*	2 x 10	2 x 18,5			64	55	40	750 lt	PN10	10.520 TL
080 2442 000	2 KO 35/5-110	2 x 15	2 x 19,5			80	67	50	750 lt	PN10	16.490 TL
080 2443 000	2 KO 35/6-110	2 x 15	2 x 28,5			92	77	60	750 lt	PN16	16.750 TL
080 2444 000	2 KO 35/7-150	2 x 20	2 x 28,5			112	92	70	750 lt	PN16	19.145 TL
080 2445 000	2 KO 35/8-150	2 x 20	2 x 32,5		130	108	80	750 lt	PN16	19.395 TL	

- 16 bar ve üzeri basınçlar için fleks hortum önerilmez.
- Durdurma basıncı çalıştırma basıncının minimum 1,5 bar üzerindedir.
- Ürünün garanti kapsamına girebilmesi için, ilk çalıştırmanın yetkili servislerimizce yapılması gerekmektedir.
- Hidrofor eksi kottan emiş yapacak ise firmamızdan bilgi alın.
- Tavsiye edilen tank ve bağlantı fleksi fiyatları için firmamız ile iletişime geçiniz.
- \*: Yıldız-üçgen geçişi olmadığı için panel farklıdır.

## İKİ POMPALI, ÇOK KADEMELİ, DİK MİLLİ HİDROFORLAR ( 2 KO-45 SERİSİ )



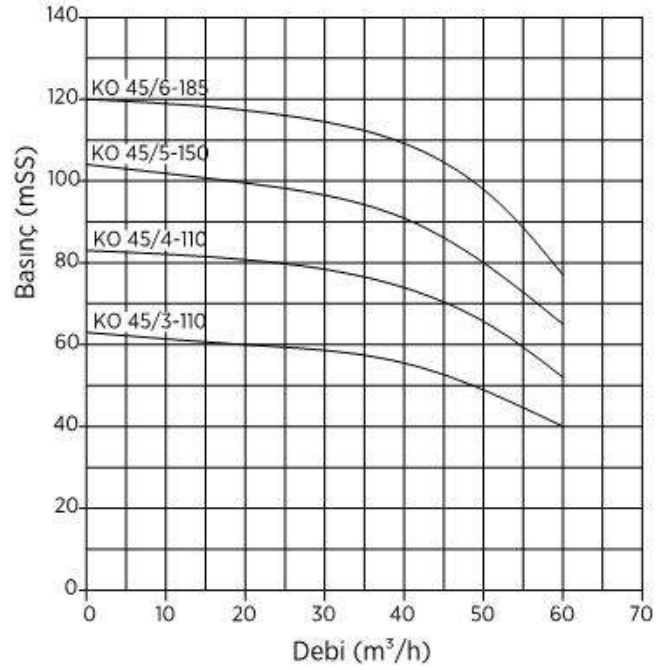
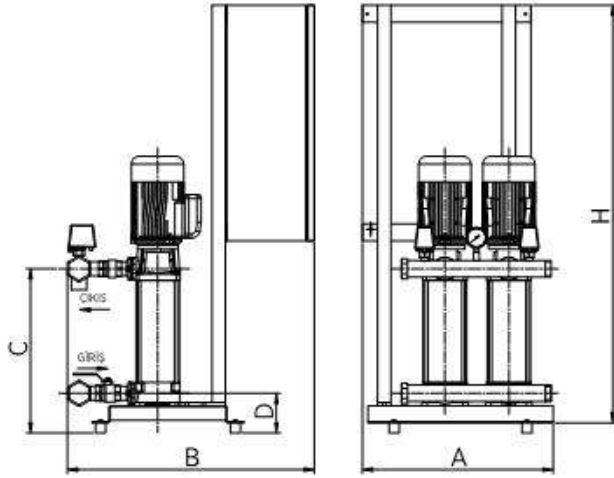
### Genel Özellikler

- Epoksi boyalı DKP kumanda panosu
- Susuz çalışmaya karşı düşük akım koruması
- Susuz çalıştırmayı önleyen 2. koruma (5 m seviye flatörü)
- Ayarlanabilen alçak ve yüksek akım-gerilim koruması
- Faz sırası ve faz yokluğu koruması
- Pompa hazır devrede ve hata durumlarını ekrandan izleyebilme
- Arıza durumunda hata adı ile ekranda okuyabilme
- Sıralı çalışma eş yaşlanma özelliği
- Emiş ve basma kollektörü, manometre ve basınç şalteri
- Yaylı tip sessiz paslanmaz geri tepme ventili
- Titreşimi engelleyen lastik takozlu ve fırın boyalı çelik şase

### Pompa Özellikleri

<b>Gövde ve Mil</b>	Paslanmaz Çelik
<b>Fan ve Difüzörler</b>	Norly
<b>Mekanik Salmastra</b>	Carbon / Ceramic / NBR
<b>Giriş - Çıkış Gövdesi</b>	Pik Döküm

**Not: Özel yataklama sistemi sayesinde uzun süre susuz çalışmaya karşı dayanıklıdır. Emiş kollektörü dahildir. Bağlantı fleksi ve dengeleme tankı hariçtir.**



MODEL	ÖLÇÜLER						
	Giriş	Çıkış	A	B	C	D	H
2 KO 45/3-110	4"	3"	650	750	551	190	1060
2 KO 45/4-110	4"	3"	650	750	613	190	1120
2 KO 45/5-150	4"	3"	650	750	695	190	1310
2 KO 45/6-185	4"	3"	650	750	757	190	1370

STOK KODU	MODELİ	GÜÇ (HP)	ANMA AKIMI (AMPER)	H	DEBİ (Q) m³/h			DENGE TANKI		TAVSİYE EDİLEN TÜKETİCİ FİYATI
					2x35	2x45	2x55	HACİM	BASINÇ	

### KO 45 SERİSİ İKİ POMPALI HİDROFORLAR (Trifaze)

STOK KODU	MODELİ	GÜÇ (HP)	ANMA AKIMI (AMPER)	H	Çalıştırma Basıncı (mSS)	2x35	2x45	2x55	HACİM	BASINÇ	TAVSİYE EDİLEN TÜKETİCİ FİYATI
080 2540 000	2 KO 45/3-110	2 x 15	2x19,5		Çalıştırma Basıncı (mSS)	57	53	45	1000 lt	PN10	17.175 TL
080 2541 000	2 KO 45/4-110	2 x 15	2x28,5			77	70	60	1000 lt	PN10	18.140 TL
080 2542 000	2 KO 45/5-150	2 x 25	2x29,5			95	85	72	1000 lt	PN16	20.235 TL
080 2543 000	2 KO 45/6-185	2 x 30	2x32,5			112	105	88	1000 lt	PN16	21.610 TL

- 16 bar ve üzeri basınçlar için fleks hortum önerilmez.
- Durdurma basıncı çalıştırma basıncının minimum 1,5 bar üzerindedir.
- Ürünün garanti kapsamına girebilmesi için, ilk çalıştırmanın yetkili servislerimizce yapılması gerekmektedir.
- Hidrofor eksik kottan emiş yapacak ise firmamızdan bilgi alınız.
- Tavsiye edilen tank ve bağlantı fleksi fiyatları için firmamız ile iletişime geçiniz.

# ÜÇ POMPALI, ÇOK KADEMELİ, DİK MİLLİ HİDROFORLAR ( 3 KO-10 SERİSİ )

# ETNA®



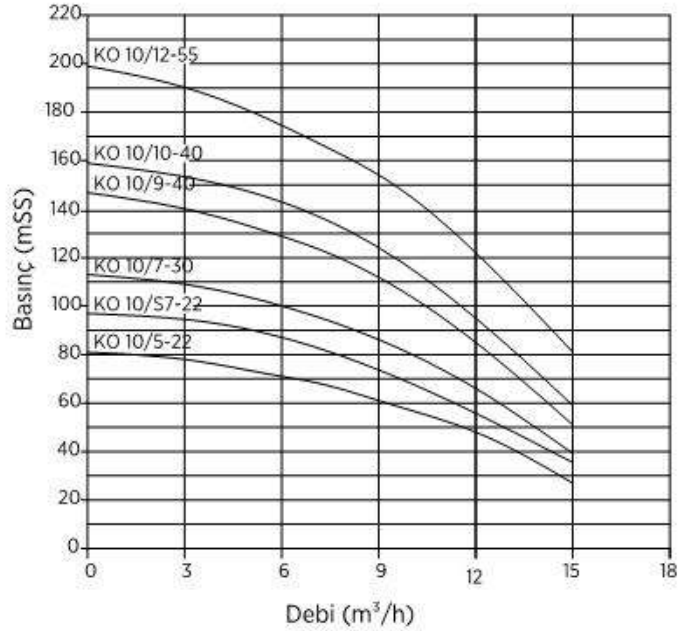
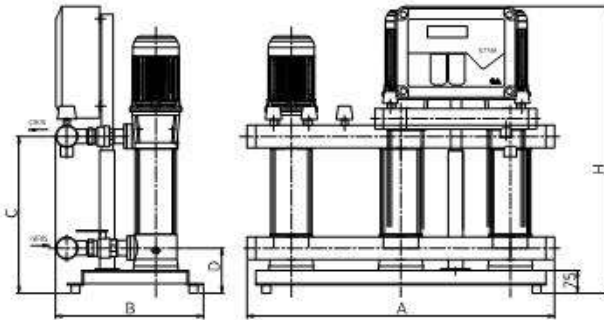
## Genel Özellikler

- Elektronik kontrol paneli
- Susuz çalışmaya karşı düşük akım koruması
- Susuz çalıştırmayı önleyen 2. koruma (5 m seviye flatörü)
- Ayarlanabilen alçak ve yüksek akım-gerilim koruması
- Faz sırası ve faz yokluğu koruması
- Pompa hazır devrede ve hata durumlarını ekrandan izleyebilme
- Faz gerilimleri ve motor akımlarını ekranda izleyebilme
- Arıza durumunda hata adı ile ekranda okuyabilme
- Sıralı çalışma eş yaşlanma özelliği
- Emiş ve basma kollektörü, manometre ve basınç şalteri
- Yaylı tip sessiz paslanmaz geri tepme ventili
- Titreşimi engelleyen lastik takozlu ve fırın boyalı çelik şase

## Pompa Özellikleri

<b>Gövde ve Mil</b>	Paslanmaz Çelik
<b>Fan ve Difüzörler</b>	Norly
<b>Mekanik Salmastra</b>	Carbon / Ceramic / NBR
<b>Giriş - Çıkış Gövdesi</b>	Pik Döküm

**Not: Özel yataklama sistemi sayesinde uzun süre susuz çalışmaya karşı dayanıklıdır. Emiş kollektörü dahildir. Bağlantı fleksi ve dengeleme tankı hariçtir.**



MODEL	ÖLÇÜLER						
	Giriş	Çıkış	A	B	C	D	H
3 KO 10/5-22	2 1/2"	2 1/2"	800	560	411	130	800
3 KO 10/57-22	2 1/2"	2 1/2"	800	560	487	130	852
3 KO 10/7-30	2 1/2"	2 1/2"	800	560	487	130	852
3 KO 10/9-40	2 1/2"	2 1/2"	800	560	572	130	963
3 KO 10/10-40	2 1/2"	2 1/2"	800	560	610	130	1000
3 KO 10/12-55	2 1/2"	2 1/2"	800	560	687	130	1100

STOK KODU	MODELİ	GÜÇ (HP)	ANMA AKIMI (AMPER)	H	DEBİ (Q) m³/h			DENGE TANKI		TAVSİYE EDİLEN TÜKETİCİ FİYATI
					3x9	3x12	3x15	HACİM	BASINÇ	

## KO 10 SERİSİ ÜÇ POMPALI HİDROFORLAR (Trifaze)

STOK KODU	MODELİ	GÜÇ (HP)	ANMA AKIMI (AMPER)	H	Çalıştırma Basıncı (mSS)	3x9	3x12	3x15	HACİM	BASINÇ	TAVSİYE EDİLEN TÜKETİCİ FİYATI
080 3142 000	3 KO 10/5-22	3 x 3	3 x 4,9			61	48	27	200 lt	PN10	9.970 TL
080 3144 000S	3 KO 10/57-22	3 x 3	3 x 4,9			74	56	38	200 lt	PN10	10.495 TL
080 3144 000	3 KO 10/7-30	3 x 4	3 x 6,2			86	66	39	300 lt	PN16	11.170 TL
080 3146 000	3 KO 10/9-40	3 x 5,5	3 x 8			110	85	51	300 lt	PN16	13.075 TL
080 3147 000	3 KO 10/10-40	3 x 5,5	3 x 8			125	95	59	300 lt	PN 16	13.325 TL
080 3148 000	3 KO 10/12-55	3 x 7,5	3 x 10,9			153	122	81	300 lt	PN25**	15.025 TL

**\*\*Hidrofor sisteminin 16 bar basıncın üzerine çıkmaması için emniyet şalteri konulmuştur. Bu sistemler için PN 16 denge tankı kullanılabilir.**

- 16 bar ve üzeri basınçlar için fleksi hortum önerilmez.
- Durdurma basıncı çalıştırma basıncının minimum 1,5 bar üzerindedir.
- Ürünün garanti kapsamına girebilmesi için, ilk çalıştırmanın yetkili servislerimizce yapılması gerekmektedir.
- Hidrofor eksi kottan emiş yapacak ise firmamızdan bilgi alınız.
- Tavsiye edilen tank ve bağlantı fleksi fiyatları için firmamız ile iletişime geçiniz.

# ÜÇ POMPALI, ÇOK KADEMELİ, DİK MİLLİ HİDROFORLAR ( 3 KO-15 SERİSİ )



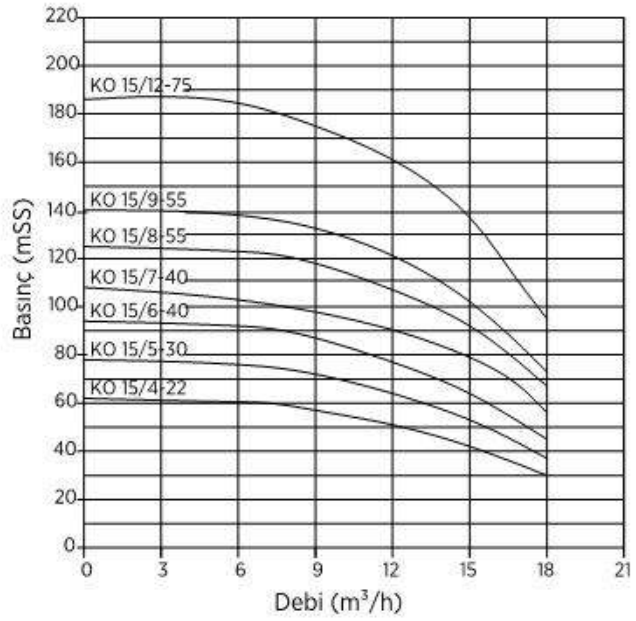
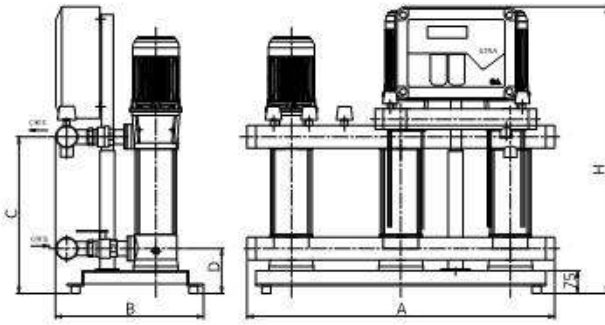
## Genel Özellikler

- Elektronik kontrol paneli
- Susuz çalışmaya karşı düşük akım koruması
- Susuz çalıştırmayı önleyen 2. koruma (5 m seviye flatörü)
- Ayarlanabilen alçak ve yüksek akım-gerilim koruması
- Faz sırası ve faz yokluğu koruması
- Pompa hazır devrede ve hata durumlarını ekrandan izleyebilme
- Faz gerilimleri ve motor akımlarını ekranda izleyebilme
- Arıza durumunda hata adı ile ekranda okuyabilme
- Sıralı çalışma eş yaşlanma özelliği
- Emiş ve basma kollektörü, manometre ve basınç şalteri
- Yaylı tip sessiz paslanmaz geri tepme ventili
- Titreşimi engelleyen lastik takozlu ve fırın boyalı çelik şase

## Pompa Özellikleri

<b>Gövde ve Mil</b>	Paslanmaz Çelik
<b>Fan ve Difüzörler</b>	Norly
<b>Mekanik Salmastra</b>	Carbon / Ceramic / NBR
<b>Giriş - Çıkış Gövdesi</b>	Pik Döküm

**Not: Özel yataklama sistemi sayesinde uzun süre susuz çalışmaya karşı dayanıklıdır. Emiş kollektörü dahildir. Bağlantı fleksi ve dengeleme tankı hariçtir.**



MODEL	ÖLÇÜLER						
	Giriş	Çıkış	A	B	C	D	H
3 KO 15/4-22	2 1/2"	2 1/2"	800	560	373	130	800
3 KO 15/5-30	2 1/2"	2 1/2"	800	560	411	130	800
3 KO 15/6-40	2 1/2"	2 1/2"	800	560	457	130	855
3 KO 15/7-40	2 1/2"	2 1/2"	800	560	495	130	895
3 KO 15/8-55	2 1/2"	2 1/2"	800	560	533	130	950
3 KO 15/9-55	2 1/2"	2 1/2"	800	560	572	130	990
3 KO 15/12-75	2 1/2"	2 1/2"	800	560	686	130	1100

STOK KODU	MODELİ	GÜÇ (HP)	ANMA AKIMI (AMPER)	H	DEBİ (Q) m³/h			DENGE TANKI		TAVSİYE EDİLEN TÜKETİCİ FİYATI
					3x12	3x15	3x18	HACİM	BASINÇ	

## KO 15 SERİSİ ÜÇ POMPALI HİDROFORLAR (Trifaze)

STOK KODU	MODELİ	GÜÇ (HP)	ANMA AKIMI (AMPER)	H	Çalıştırma Basıncı (mSS)	3x12	3x15	3x18	HACİM	BASINÇ	TAVSİYE EDİLEN TÜKETİCİ FİYATI
080 3241 000	3 KO 15/4-22	3 x 3	3 x 4,9	51		42	30	200 lt	PN10	9.785 TL	
080 3242 000	3 KO 15/5-30	3 x 4	3 x 6,2	64		53	37	200 lt	PN10	10.775 TL	
080 3243 000	3 KO 15/6-40	3 x 5,5	3 x 8	77		64	45	300 lt	PN10	12.235 TL	
080 3244 000	3 KO 15/7-40	3 x 5,5	3 x 8	90		79	56	300 lt	PN 16	12.420 TL	
080 3245 000	3 KO 15/8-55	3 x 7,5	3 x 10,9	107		90	67	300 lt	PN16	13.945 TL	
080 3246 000	3 KO 15/9-55	3 x 7,5	3 x 10,9	120		102	73	300 lt	PN16	14.105 TL	
080 3248 000	3 KO 15/12-75	3 x 10	3 x 14,1	161		137	95	500 lt	PN25**	15.560 TL	

\*\*Hidrofor sisteminin 16 bar basıncın üzerine çıkmaması için emniyet şalteri konulmuştur. Bu sistemler için PN 16 denge tankı kullanılabilir.

- 16 bar ve üzeri basınçlar için fleksi hortum önerilmez.
- Durdurma basıncı çalıştırma basıncının minimum 1,5 bar üzerindedir.
- Ürünün garanti kapsamına girebilmesi için, ilk çalıştırmanın yetkili servislerimizce yapılması gerekmektedir.
- Hidrofor eksi kottan emiş yapacak ise firmamızdan bilgi alınız.
- Tavsiye edilen tank ve bağlantı fleksi fiyatları için firmamız ile iletişime geçiniz.

# ÜÇ POMPALI, ÇOK KADEMELİ, DİK MİLLİ HİDROFORLAR ( 3 KO-25 SERİSİ )

# ETNA®



### Genel Özellikler

- Elektronik kontrol paneli
- Susuz çalışmaya karşı düşük akım koruması
- Susuz çalıştırmayı önleyen 2. koruma (5 m seviye flatörü)
- Ayarlanabilen alçak ve yüksek akım-gerilim koruması
- Faz sırası ve faz yokluğu koruması
- Pompa hazır devrede ve hata durumlarını ekrandan izleyebilme
- Faz gerilimleri ve motor akımlarını ekranda izleyebilme
- Arıza durumunda hata adı ile ekranda okuyabilme
- Sıralı çalışma eş yaşlanma özelliği
- Emiş ve basma kollektörü, manometre ve basınç şalteri
- Yaylı tip sessiz paslanmaz geri tepme ventili
- Titreşimi engelleyen lastik takozlu ve fırın boyalı çelik şase

### Pompa Özellikleri

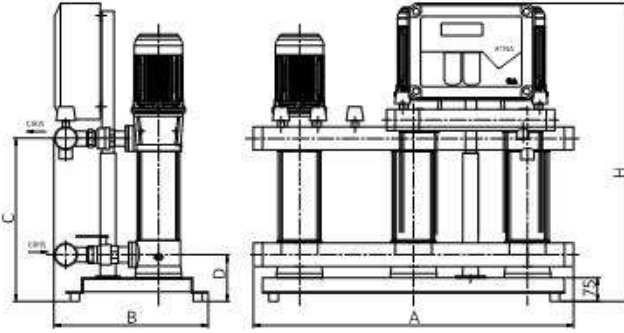
**Gövde ve Mil** Paslanmaz Çelik

**Fan ve Difüzörler** Norly

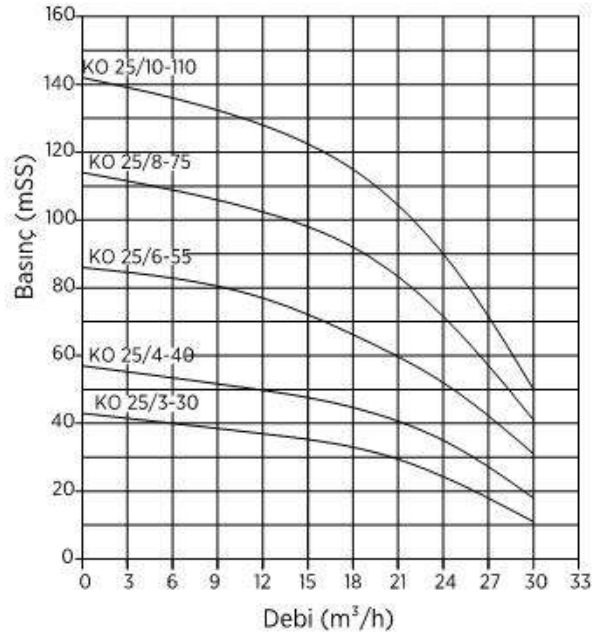
**Mekanik Salmastra** Carbon / Ceramic / NBR

**Giriş - Çıkış Gövdesi** Pük Döküm

**Not: Özel yataklama sistemi sayesinde uzun süre susuz çalışmaya karşı dayanıklıdır. Emiş kollektörü dahildir. Bağlantı fleksi ve dengeleme tankı hariçtir.**



MODEL	ÖLÇÜLER						
	Giriş	Çıkış	A	B	C	D	H
3 KO 25/3-30	3"	2 1/2"	800	560	393	165	800
3 KO 25/4-40	3"	2 1/2"	800	560	457	165	860
3 KO 25/6-55	3"	2 1/2"	800	560	572	165	990
3 KO 25/8-75	3"	2 1/2"	800	560	686	165	1100
3 KO 25/10-110	3"	2 1/2"	480	750	830	195	1290



STOK KODU	MODELİ	GÜÇ (HP)	ANMA AKIMI (AMPER)	H	DEBİ (Q) m³/h			DENGE TANKI		TAVSİYE EDİLEN TÜKETİCİ FİYATI
					3x18	3x24	3x30	HACİM	BASINÇ	
<b>KO 25 SERİSİ ÜÇ POMPALI HİDROFORLAR (Trifaze)</b>										
080 3340 000	3 KO 25/3-30	3 x 4	3 x 6,2	Çalıştırma Basıncı (mSS)	33	24	11	200 lt	PN10	11.855 TL
080 3341 000	3 KO 25/4-40	3 x 5,5	3 x 8		45	35	18	300 lt	PN10	13.465 TL
080 3343 000	3 KO 25/6-55	3 x 7,5	3 x 10,9		66	52	31	300 lt	PN10	14.460 TL
080 3345 000	3 KO 25/8-75	3 x 10	3 x 14,1		92	71	41	500 lt	PN16	16.625 TL
080 3347 000	3 KO 25/10-110*	3 x 15	3 x 18,5		115	90	50	750 lt	PN16	23.480 TL

- 16 bar ve üzeri basınçlar için fleks hortum önerilmez.
- Durdurma basıncı çalıştırma basıncının minimum 1,5 bar üzerindedir.
- Ürünün garanti kapsamına girebilmesi için, ilk çalıştırmanın yetkili servislerimizce yapılması gerekmektedir.
- Hidrofor eksik kottan emiş yapacak ise firmamızdan bilgi alınız.
- Tavsiye edilen tank ve bağlantı fleksi fiyatları için firmamız ile iletişime geçiniz.
- \*: Yıldız-üçgen geçişi olduğu için panel farklıdır.

# ÜÇ POMPALI, ÇOK KADEMELİ, DİK MİLLİ HİDROFORLAR ( 3 KO-35 SERİSİ )



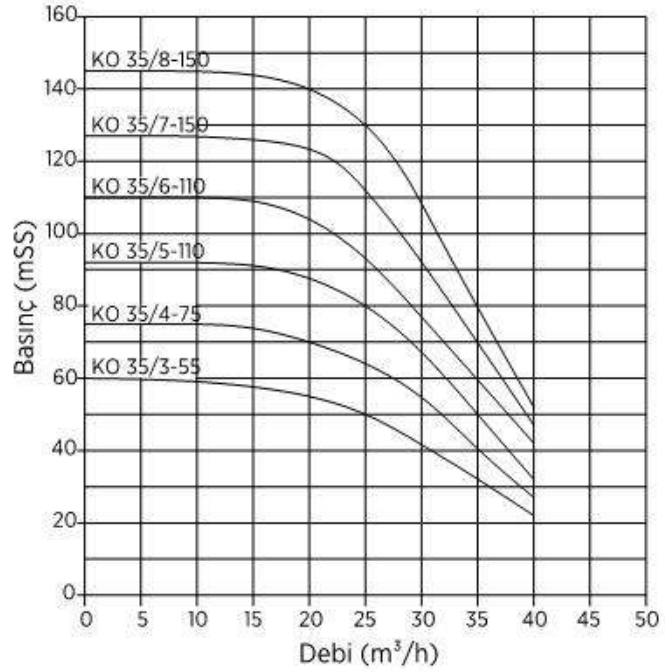
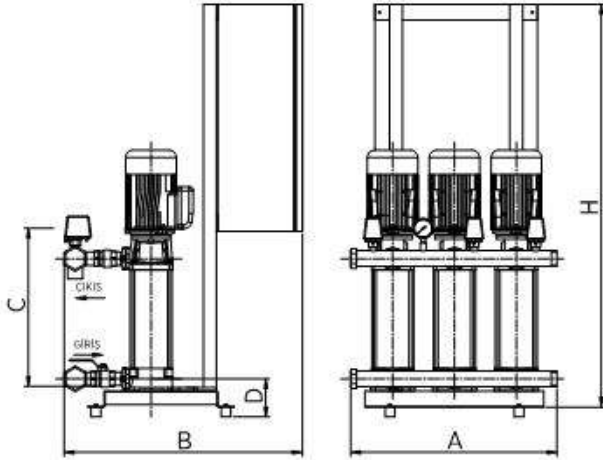
## Genel Özellikler

- Epoksi boyalı DKP kumanda panosu
- Susuz çalışmaya karşı düşük akım koruması
- Susuz çalıştırmayı önleyen 2. koruma (5 m seviye flatörü)
- Ayarlanabilen alçak ve yüksek akım-gerilim koruması
- Faz sırası ve faz yokluğu koruması
- Pompa hazır devrede ve hata durumlarını ekrandan izleyebilme
- Arıza durumunda hata adı ile ekranda okuyabilme
- Sıralı çalışma eş yaşlanma özelliği
- Emiş ve basma kollektörü, manometre ve basınç şalteri
- Yaylı tip sessiz paslanmaz geri tepme ventili
- Titreşimi engelleyen lastik takozlu ve fırın boyalı çelik şase

## Pompa Özellikleri

<b>Gövde ve Mil</b>	Paslanmaz Çelik
<b>Fan ve Difüzörler</b>	Norly
<b>Mekanik Salmastra</b>	Carbon / Ceramic / NBR
<b>Giriş - Çıkış Gövdesi</b>	Pik Döküm

**Not: Özel yataklama sistemi sayesinde uzun süre susuz çalışmaya karşı dayanıklıdır. Emiş kollektörü dahildir. Bağlantı fleksi ve dengeleme tankı hariçtir.**



MODEL	ÖLÇÜLER						
	Giriş	Çıkış	A	B	C	D	H
3 KO 35/3-55	4"	3"	1040	780	468	190	880
3 KO 35/4-75	4"	3"	1040	780	514	190	925
3 KO 35/5-110	4"	3"	1050	1043	559	190	1290
3 KO 35/6-110	4"	3"	1050	1043	605	190	1290
3 KO 35/7-150	4"	3"	1050	1043	651	190	1290
3 KO 35/8-150	4"	3"	1050	1043	696	190	1290

STOK KODU	MODELİ	GÜÇ (HP)	ANMA AKIMI (AMPER)	H	DEBİ (Q) m³/h			DENGE TANKI		TAVSİYE EDİLEN TÜKETİCİ FİYATI
					3x25	3x30	3x35	HACİM	BASINÇ	

## KO 35 SERİSİ ÜÇ POMPALI HİDROFORLAR (Trifaze)

STOK KODU	MODELİ	GÜÇ (HP)	ANMA AKIMI (AMPER)	H	Çalıştırma Basıncı (mSS)	3x25	3x30	3x35	HACİM	BASINÇ	TAVSİYE EDİLEN TÜKETİCİ FİYATI
080 3440 000	3 KO 35/3-55*	3 x 7,5	3 x 14,1		50	40	33		750 lt	PN10	14.930 TL
080 3441 000	3 KO 35/4-75*	3 x 10	3 x 18,5		64	55	40		750 lt	PN10	16.940 TL
080 3442 000	3 KO 35/5-110	3 x 15	3 x 19,5		80	67	50		750 lt	PN10	23.670 TL
080 3443 000	3 KO 35/6-110	3 x 15	3 x 28,5		92	77	60		750 lt	PN16	24.045 TL
080 3444 000	3 KO 35/7-150	3 x 20	3 x 28,5		112	92	70		750 lt	PN16	27.710 TL
080 3445 000	3 KO 35/8-150	3 x 20	3 x 32,5		130	108	80		750 lt	PN16	28.170 TL

• 16 bar ve üzeri basınçlar için fleksi hortum önerilmez.

• Durdurma basıncı çalışma basıncının minimum 1,5 bar üzerindedir.

• Ürünün garanti kapsamına girebilmesi için, ilk çalıştırmanın yetkili servislerimizce yapılması gerekmektedir.

• Hidrofor eksik kottan emiş yapacak ise firmamızdan bilgi alınız.

• Tavsiye edilen tank ve bağlantı fleksi fiyatları için firmamız ile iletişime geçiniz.

\* Yıldız-üçgen geçişi olmadığı için panel farklıdır.

# ÜÇ POMPALI, ÇOK KADEMELİ, DİK MİLLİ HİDROFORLAR ( 3 KO-45 SERİSİ )

# ETNA®



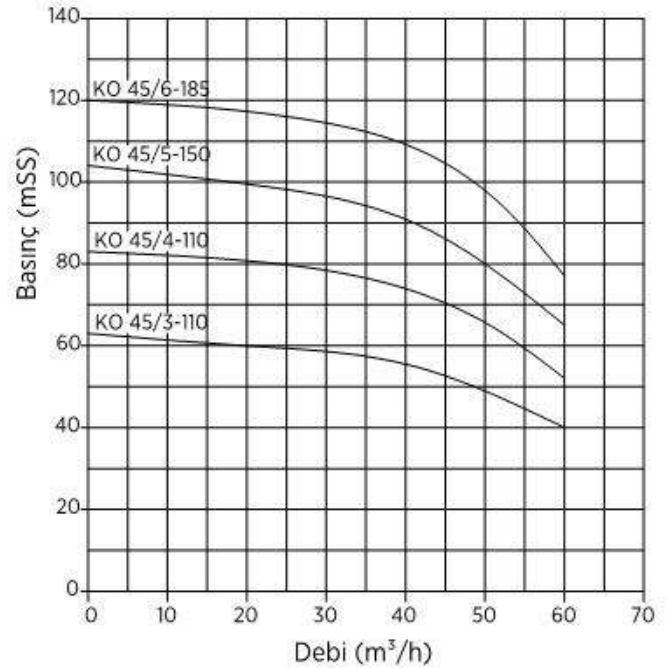
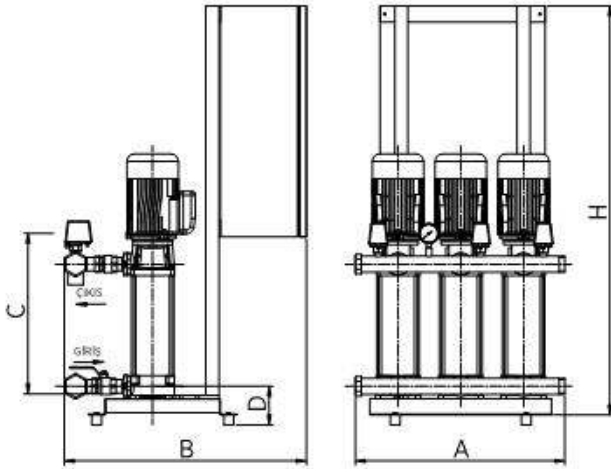
## Genel Özellikler

- Epoksi boyalı DKP kumanda panosu
- Susuz çalışmaya karşı düşük akım koruması
- Susuz çalıştırmayı önleyen 2. koruma (5 m seviye flatörü)
- Ayarlanabilen alçak ve yüksek akım-gerilim koruması
- Faz sırası ve faz yokluğu koruması
- Pompa hazır devrede ve hata durumlarını ekrandan izleyebilme
- Arıza durumunda hata adı ile ekranda okuyabilme
- Sıralı çalışma eş yaşlanma özelliği
- Emiş ve basma kollektörü, manometre ve basınç şalteri
- Yaylı tip sessiz paslanmaz geri tepme ventili
- Titreşimi engelleyen lastik takozlu ve fırın boyalı çelik şase

## Pompa Özellikleri

<b>Gövde ve Mil</b>	Paslanmaz Çelik
<b>Fan ve Difüzörler</b>	Norly
<b>Mekanik Salmastra</b>	Carbon / Ceramic / NBR
<b>Giriş - Çıkış Gövdesi</b>	Pik Döküm

**Not: Özel yataklama sistemi sayesinde uzun süre susuz çalışmaya karşı dayanıklıdır. Emiş kollektörü dahildir. Bağlantı fleksi ve dengeleme tankı hariçtir.**



MODEL	ÖLÇÜLER						
	Giriş	Çıkış	A	B	C	D	H
3 KO 45/3-110	DIN 125	4"	1050	1043	551	190	1290
3 KO 45/4-110	DIN 125	4"	1050	1043	613	190	1290
3 KO 45/5-150	DIN 125	4"	1050	1043	695	190	1290
3 KO 45/6-185	DIN 125	4"	1050	1043	757	190	1405

STOK KODU	MODELİ	GÜÇ (HP)	ANMA AKIMI (AMPER)	H	DEBİ (Q) m³/h			DENGE TANKI		TAVSİYE EDİLEN TÜKETİCİ FİYATI
					3x35	3x45	3x55	HACİM	BASINÇ	

## KO 45 SERİSİ ÜÇ POMPALI HİDROFORLAR (Trifaze)

STOK KODU	MODELİ	GÜÇ (HP)	ANMA AKIMI (AMPER)	H	Çalıştırma Basıncı (mSS)	3x35	3x45	3x55	HACİM	BASINÇ	TAVSİYE EDİLEN TÜKETİCİ FİYATI
080 3540 000	3 KO 45/3-110	3x15	3x19,5		57	53	45	1000 lt	PN10		25.315 TL
080 3541 000	3 KO 45/4-110	3x15	3x28,5		77	70	60	1000 lt	PN10		26.000 TL
080 3542 000	3 KO 45/5-150	3x25	3x29,5		95	85	72	1000 lt	PN16		30.145 TL
080 3543 000	3 KO 45/6-185	3x30	3x32,5		112	105	88	1000 lt	PN16		32.605 TL

- 16 bar ve üzeri basınçlar için fleks hortum önerilmez.
- Durdurma basıncı çalıştırma basıncının minimum 1,5 bar üzerindedir.
- Ürünün garanti kapsamına girebilmesi için, ilk çalıştırmanın yetkili servislerimizce yapılması gerekmektedir.
- Hidrofor eksi kottan emiş yapacak ise firmamızdan bilgi alınız.
- Tavsiye edilen tank ve bağlantı fleksi fiyatları için firmamız ile iletişime geçiniz.

# TEK POMPALI FREKANS İNVERTÖRLÜ HİDROFORLAR ( 1 HF KO SERİSİ )



## Genel Özellikler

- Sabit basınçta değişken debi ile su tüketimi
- Çek valfin neden olduğu seslere son
- Kaviteyonun neden olduğu su tesisatı rahatsızlıklarına son
- Enerji tasarrufu
- Sessiz çalışma
- Frekans invertörü sayesinde, yumuşak kalkış ve duruş ile mekanik zorlanmalara karşı yüksek mukavemet ve çok daha uzun ömür
- Düşük akım koruması sayesinde susuz çalışmaya karşı koruma
- Susuz çalıştırmayı önleyen 2. koruma (5 m seviye flatörü)

## Pompa Özellikleri

<b>Gövde ve Mil</b>	Paslanmaz Çelik
<b>Fan ve Difüzörler</b>	Norly
<b>Mekanik Salmastra</b>	Carbon / Ceramic / NBR
<b>Giriş - Çıkış Gövdesi</b>	Pik Döküm

**Not: Özel yataklama sistemi sayesinde uzun süre susuz çalışmaya karşı dayanıklıdır. Bağlantı fleksi ve dengeleme tankı hariçtir.**

STOK KODU	MODELİ	GÜÇ (HP)	ANMA AKIMI (AMPER)	H	DEBİ (Q) m <sup>3</sup> /h			DENGE TANKI		TAVSİYE EDİLEN TÜKETİCİ FİYATI
					1x3	1x4	1x5	HACİM	BASINÇ	
079 1191 000	1 HF KO 4/4-0,75	1	1,8	Çalıştırma Basıncı (mSS)	41	36	26	100 lt	PN10	5.605 TL
079 1193 000	1 HF KO 4/6-11	1,5	2,6		57	50	40	100 lt	PN10	5.750 TL
079 1194 000	1 HF KO 4/7-11	1,5	2,6		66	59	47	100 lt	PN10	5.790 TL
079 1195 000	1 HF KO 4/8-15	2	3,4		78	70	56	100 lt	PN10	6.055 TL
079 1196 000	1 HF KO 4/9-22	3	5		89	80	66	100 lt	PN10	6.270 TL

STOK KODU	MODELİ	GÜÇ (HP)	ANMA AKIMI (AMPER)	H	DEBİ (Q) m <sup>3</sup> /h			DENGE TANKI		TAVSİYE EDİLEN TÜKETİCİ FİYATI
					1x4	1x5	1x6	HACİM	BASINÇ	
079 1293 000	1 HF KO 7/6-11	1,5	2,6	Çalıştırma Basıncı (mSS)	61	58	50	100 lt	PN10	5.830 TL
079 1294 000	1 HF KO 7/7-15	2	3,4		71	68	59	100 lt	PN10	6.095 TL
079 1295 000	1 HF KO 7/8-22	3	5		81	78	69	100 lt	PN10	6.225 TL
079 1296 000	1 HF KO 7/9-30	4	6,2		95	88	78	100 lt	PN16	7.520 TL
079 1297 000	1 HF KO 7/10-30	4	6,2		104	97	85	100 lt	PN16	7.540 TL

STOK KODU	MODELİ	GÜÇ (HP)	ANMA AKIMI (AMPER)	H	DEBİ (Q) m <sup>3</sup> /h			DENGE TANKI		TAVSİYE EDİLEN TÜKETİCİ FİYATI
					1x9	1x12	1x15	HACİM	BASINÇ	
080 1192 000	1 HF KO 10/5-22	3	4,9	Çalıştırma Basıncı (mSS)	61	48	27	100 lt	PN10	6.640 TL
080 1194 000S	1 HF KO 10/5/7-22	3	4,9		74	56	38	100 lt	PN10	6.815 TL
080 1194 000	1 HF KO 10/7-30	4	6,2		86	66	39	100 lt	PN16	7.950 TL
080 1196 000	1 HF KO 10/9-40	5,5	8		110	85	51	100 lt	PN16	8.555 TL
080 1197 000	1 HF KO 10/10-40	5,5	8		125	95	59	100 lt	PN 16	8.635 TL
080 1198 000	1 HF KO 10/12-55	7,5	10,9		153	122	81	100 lt	PN25**	9.500 TL

STOK KODU	MODELİ	GÜÇ (HP)	ANMA AKIMI (AMPER)	H	DEBİ (Q) m <sup>3</sup> /h			DENGE TANKI		TAVSİYE EDİLEN TÜKETİCİ FİYATI
					1x12	1x15	1x18	HACİM	BASINÇ	
080 1291 000	1 HF KO 15/4-22	3	4,9	Çalıştırma Basıncı (mSS)	51	42	30	100 lt	PN10	6.615 TL
080 1292 000	1 HF KO 15/5-30	4	6,2		64	53	37	100 lt	PN10	7.950 TL
080 1293 000	1 HF KO 15/6-40	5,5	8		77	64	45	100 lt	PN10	8.635 TL
080 1294 000	1 HF KO 15/7-40	5,5	8		90	79	56	100 lt	PN 16	8.690 TL
080 1295 000	1 HF KO 15/8-55	7,5	10,9		107	90	67	100 lt	PN16	9.350 TL
080 1296 000	1 HF KO 15/9-55	7,5	10,9		120	102	73	100 lt	PN16	9.490 TL
080 1298 000	1 HF KO 15/12-75	10	14,1		161	137	95	100 lt	PN25**	10.735 TL

STOK KODU	MODELİ	GÜÇ (HP)	ANMA AKIMI (AMPER)	H	DEBİ (Q) m <sup>3</sup> /h			DENGE TANKI		TAVSİYE EDİLEN TÜKETİCİ FİYATI
					1x18	1x24	1x30	HACİM	BASINÇ	
080 1390 000	1 HF KO 25/3-30	4	6,2	Çalıştırma Basıncı (mSS)	33	24	11	100 lt	PN10	8.120 TL
080 1391 000	1 HF KO 25/4-40	5,5	8		45	35	18	100 lt	PN10	8.500 TL
080 1393 000	1 HF KO 25/6-55	7,5	10,9		66	52	31	100 lt	PN10	9.265 TL
080 1395 000	1 HF KO 25/8-75	10	14,1		92	71	41	100 lt	PN16	10.385 TL

STOK KODU	MODELİ	GÜÇ (HP)	ANMA AKIMI (AMPER)	H	DEBİ (Q) m <sup>3</sup> /h			DENGE TANKI		TAVSİYE EDİLEN TÜKETİCİ FİYATI
					1x25	1x30	1x35	HACİM	BASINÇ	
080 1490 000	1 HF KO 35/3-55	7,5	10,9	Çalıştırma Basıncı (mSS)	50	40	33	100 lt	PN10	9.770 TL
080 1491 000	1 HF KO 35/4-75	10	14,1		64	55	40	100 lt	PN10	10.800 TL

\*\*Hidrofor sisteminin 16 bar basıncı üzerine çıkması için emniyet şalteri konulmuştur. Bu sistemler için PN 16 denge tankı kullanılabilir.

• 16 bar ve üzeri basınçlar için fleksi hortum önerilmez.

• Durdurma basıncı çalıştırma basıncının minimum 1,5 bar üzerindedir.

• Ürünün garanti kapsamına girebilmesi için, ilk çalıştırmanın yetkili servislerimizce yapılması gerekmektedir.

• Hidrofor eksi kottan emiş yapacak ise firmamızdan bilgi alın.

• Tavsiye edilen tank ve bağlantı fleksi fiyatları için firmamız ile iletişime geçiniz.

# İKİ POMPALI FREKANS İNVERTÖRLÜ HİDROFORLAR ( 2 HF KO SERİSİ )

# ETNA®



## Genel Özellikler

- Her pompa bireysel olarak frekans invertörüdür
- Azami verim ve konfor
- Eş zamanlı çalışma
- Sabit basınçta değişken debi ile su tüketimi
- Çek valfin neden olduğu seslere son
- Kaviteasyonun neden olduğu su tesisatı rahatsızlıklarına son
- Enerji tasarrufu
- Son derece sessiz çalışma
- Frekans invertörü sayesinde, yumuşak kalkış ve duruş ile mekanik zorlanmalara karşı yüksek mukavemet ve çok daha uzun ömür
- Düşük akım koruması sayesinde susuz çalışmaya karşı koruma
- Susuz çalıştırmayı önleyen 2. koruma (5 m seviye flatörü)

## Pompa Özellikleri

<b>Gövde ve Mil</b>	Paslanmaz Çelik
<b>Fan ve Difüzörler</b>	Norly
<b>Mekanik Salmastra</b>	Carbon / Ceramic / NBR
<b>Giriş - Çıkış Gövdesi</b>	Pik Döküm

**Not: Özel yataklama sistemi sayesinde uzun süre susuz çalışmaya karşı dayanıklıdır. Bağlantı fleksi ve dengeleme tankı hariçtir.**

STOK KODU	MODELİ	GÜÇ (HP)	ANMA AKIMI (AMPER)	H	DEBİ (Q) m <sup>3</sup> /h			DENGE TANKI		TAVSİYE EDİLEN TÜKETİCİ FİYATI
					2x3	2x4	2x5	HACİM	BASINÇ	
079 2191 000	2 HF KO 4/4-0,75	2x1	2x1,8	Çalıştırma Basıncı (mSS)	41	36	26	100 lt	PN10	10.555 TL
079 2193 000	2 HF KO 4/6-11	2x1,5	2x2,6		57	50	40	100 lt	PN10	10.830 TL
079 2194 000	2 HF KO 4/7-11	2x1,5	2x2,6		66	59	47	100 lt	PN10	10.810 TL
079 2195 000	2 HF KO 4/8-15	2x2	2x3,4		78	70	56	100 lt	PN10	11.370 TL
079 2196 000	2 HF KO 4/9-22	2x3	2x5		89	80	66	100 lt	PN10	11.860 TL

STOK KODU	MODELİ	GÜÇ (HP)	ANMA AKIMI (AMPER)	H	DEBİ (Q) m <sup>3</sup> /h			DENGE TANKI		TAVSİYE EDİLEN TÜKETİCİ FİYATI
					2x4	2x5	2x6	HACİM	BASINÇ	
079 2293 000	2 HF KO 7/6-11	2x1,5	2x2,6	Çalıştırma Basıncı (mSS)	61	58	50	100 lt	PN10	11.085 TL
079 2294 000	2 HF KO 7/7-15	2x2	2x3,4		71	68	59	100 lt	PN10	11.600 TL
079 2295 000	2 HF KO 7/8-22	2x3	2x5		81	78	69	100 lt	PN10	12.060 TL
079 2296 000	2 HF KO 7/9-30	2x4	2x6,2		95	88	78	100 lt	PN16	14.520 TL
079 2297 000	2 HF KO 7/10-30	2x4	2x6,2		104	97	85	100 lt	PN16	14.540 TL

STOK KODU	MODELİ	GÜÇ (HP)	ANMA AKIMI (AMPER)	H	DEBİ (Q) m <sup>3</sup> /h			DENGE TANKI		TAVSİYE EDİLEN TÜKETİCİ FİYATI
					2x9	2x12	2x15	HACİM	BASINÇ	
080 2192 000	2 HF KO-10/5-22	2 x 3	2 x 4,9	Çalıştırma Basıncı (mSS)	61	48	27	100 lt	PN10	12.490 TL
080 2194 000S	2 HF KO-10/S7-22	2 x 3	2 x 4,9		74	56	38	100 lt	PN10	13.000 TL
080 2194 000	2 HF KO-10/7-30	2 x 4	2 x 6,2		86	66	39	100 lt	PN16	15.365 TL
080 2196 000	2 HF KO-10/9-40	2 x 5,5	2 x 8		110	85	51	100 lt	PN16	16.570 TL
080 2197 000	2 HF KO 10/10-40	2 x 5,5	2 x 8		125	95	59	100 lt	PN 16	16.730 TL
080 2198 000	2 HF KO-10/12-55	2 x 7,5	2 x 10,9		153	122	81	100 lt	PN25**	18.320 TL

STOK KODU	MODELİ	GÜÇ (HP)	ANMA AKIMI (AMPER)	H	DEBİ (Q) m <sup>3</sup> /h			DENGE TANKI		TAVSİYE EDİLEN TÜKETİCİ FİYATI
					2x12	2x15	2x18	HACİM	BASINÇ	
080 2291 000	2 HF KO 15/4-22	2 x 3	2 x 4,9	Çalıştırma Basıncı (mSS)	51	42	30	100 lt	PN10	12.520 TL
080 2292 000	2 HF KO 15/5-30	2 x 4	2 x 6,2		64	53	37	100 lt	PN10	15.035 TL
080 2293 000	2 HF KO 15/6-40	2 x 5,5	2 x 8		77	64	45	100 lt	PN10	16.235 TL
080 2294 000	2 HF KO 15/7-40	2 x 5,5	2 x 8		90	79	56	100 lt	PN16	16.350 TL
080 2295 000	2 HF KO 15/8-55	2 x 7,5	2 x 10,9		107	90	67	100 lt	PN16	18.030 TL
080 2296 000	2 HF KO 15/9-55	2 x 7,5	2 x 10,9		120	102	73	100 lt	PN16	18.195 TL
080 2298 000	2 HF KO 15/12-75	2 x 10	2 x 14,1		161	137	95	100 lt	PN25**	20.690 TL

STOK KODU	MODELİ	GÜÇ (HP)	ANMA AKIMI (AMPER)	H	DEBİ (Q) m <sup>3</sup> /h			DENGE TANKI		TAVSİYE EDİLEN TÜKETİCİ FİYATI
					2x18	2x24	2x30	HACİM	BASINÇ	
080 2390 000	2 HF KO 25/3-30	2 x 4	2 x 6,2	Çalıştırma Basıncı (mSS)	33	24	11	100 lt	PN10	15.585 TL
080 2391 000	2 HF KO 25/4-40	2 x 5,5	2 x 8		45	35	18	100 lt	PN10	16.880 TL
080 2393 000	2 HF KO 25/6-55	2 x 7,5	2 x 10,9		66	52	31	100 lt	PN10	18.210 TL
080 2395 000	2 HF KO 25/8-75	2 x 10	2 x 14,1		92	71	41	100 lt	PN16	20.545 TL

STOK KODU	MODELİ	GÜÇ (HP)	ANMA AKIMI (AMPER)	H	DEBİ (Q) m <sup>3</sup> /h			DENGE TANKI		TAVSİYE EDİLEN TÜKETİCİ FİYATI
					2x25	2x30	2x35	HACİM	BASINÇ	
080 2490 000	2 HF KO 35/3-55	2 x 7,5	2 x 10,9	Çalıştırma Basıncı (mSS)	50	40	33	100 lt	PN10	19.045 TL
080 2491 000	2 HF KO 35/4-75	2 x 10	2 x 14,1		64	55	40	100 lt	PN10	21.165 TL

\*\*Hidrofor sisteminin 16 bar basıncın üzerine çıkmaması için emniyet valfleri konulmuştur. Bu sistemler için PN 16 denge tankı kullanılabilir.

- 16 bar ve üzeri basınçlar için fleks hortum önerilmez.
- Durdurma basıncı çalıştırma basıncının minimum 1,5 bar üzerindedir.
- Emiş kollektörü dahildir.
- Ürünün garanti kapsamına girebilmesi için, ilk çalıştırmanın yetkili servislerimizce yapılması gerekmektedir.
- Hidrofor eksi kottan emiş yapacak ise firmamızdan bilgi alınır.
- Tavsiye edilen tank ve bağlantı fleksi fiyatları için firmamız ile iletişime geçiniz.

## İKİ POMPALI FREKANS İNVERTÖRLÜ HİDROFORLAR ( 2 PFK KO SERİSİ )



### Genel Özellikler

- Tek bir frekans invertörü ile iki pompayı kumanda edebilme
- Eş yaşlanma özelliği sayesinde her pompanın sürücü ile çalışması
- PID kumandalı mükemmel verim ve konfor
- Sabit basınçta değişken debi ile su tüketimi
- Kaviteasyonun neden olduğu su tesisatı rahatsızlıklarına son
- Enerji tasarrufu
- Son derece sessiz çalışma
- Frekans invertörünün yumuşak kalkış ve duruşu
- Uzun mekanik ömür ve daha az bakım
- Düşük akım koruması sayesinde susuz çalışmaya karşı koruma
- Susuz çalıştırmayı önleyen 2. koruma (5 m seviye flatörü)
- 4.3 inç TFT dokunmatik panelli özel tasarım PLC kontrollü
- Pompalara ait çalışıyor bilgisi ve hata kuru kontak bilgisi
- BMS'ye Modbus üzerinden veri aktarımı
- Kilitli pako şalter

### Pompa Özellikleri

<b>Gövde ve Mil</b>	Paslanmaz Çelik
<b>Fan ve Difüzörler</b>	Norly
<b>Mekanik Salmastra</b>	Carbon / Ceramic / NBR
<b>Giriş - Çıkış Gövdesi</b>	Pik Döküm

**Not: Özel yataklama sistemi sayesinde uzun süre susuz çalışmaya karşı dayanıklıdır. Bağlantı fleksi ve dengeleme tankı hariçtir.**

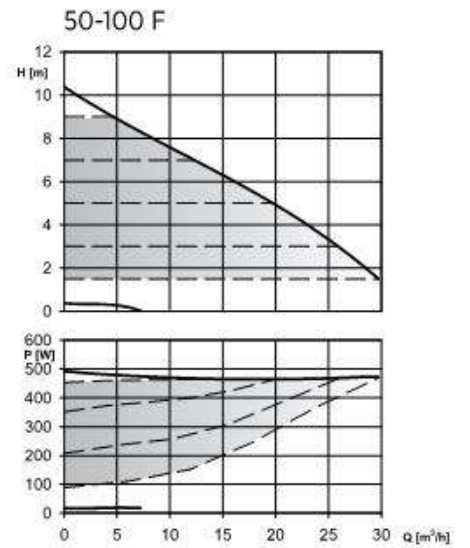
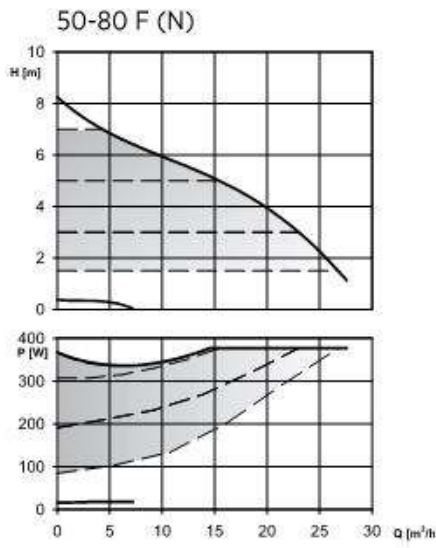
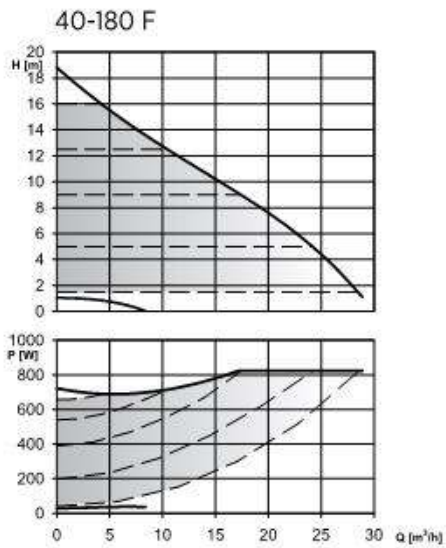
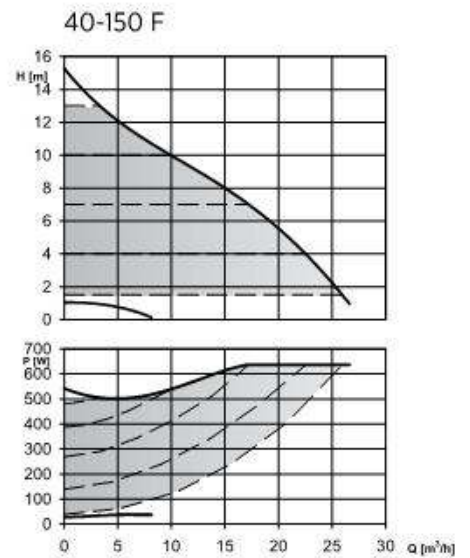
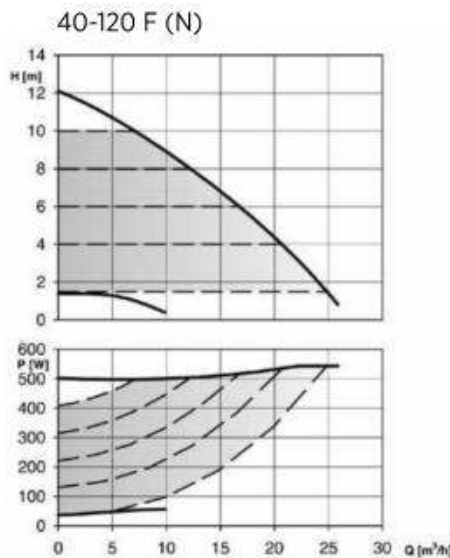
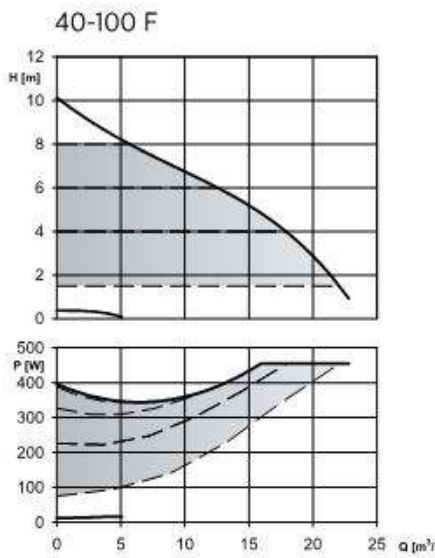
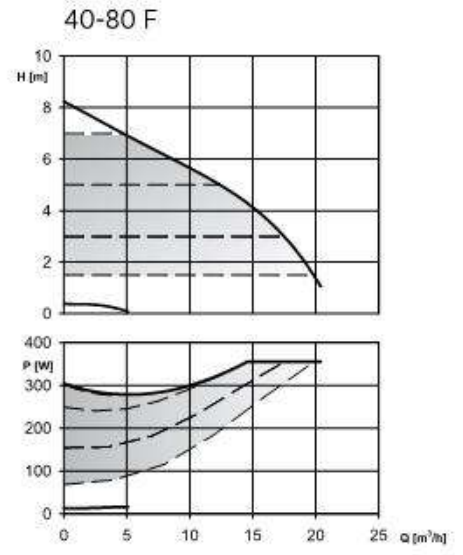
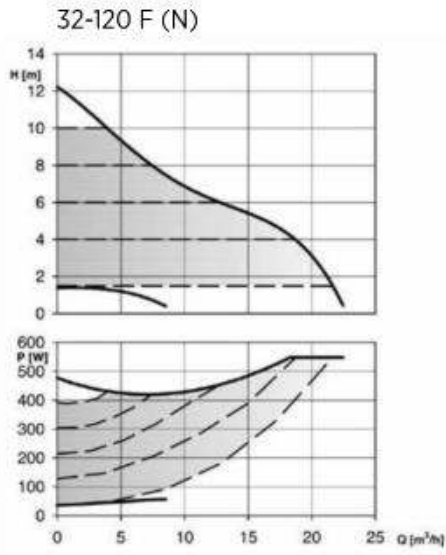
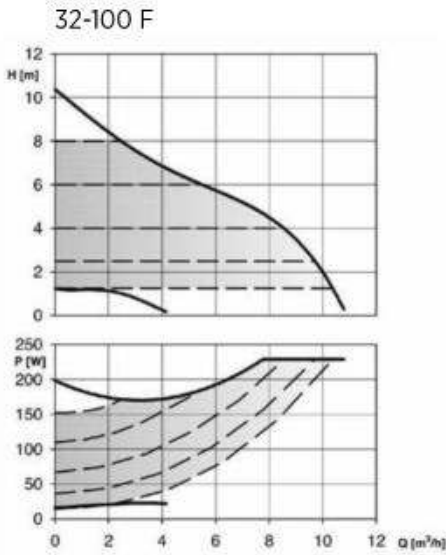
STOK KODU	MODELİ	GÜÇ (HP)	ANMA AKIMI (AMPER)	H	DEBİ (Q) m <sup>3</sup> /h			DENGE TANKI		TAVSİYE EDİLEN TÜKETİCİ FİYATI
					2x18	2x24	2x30	HACİM	BASINÇ	
080 2367 000	2 PFK KO 25/10-110	2x15	2x18,5	Çalıştırma Basıncı (mSS)	115	90	50	750 lt	PN16	27.275 TL

STOK KODU	MODELİ	GÜÇ (HP)	ANMA AKIMI (AMPER)	H	DEBİ (Q) m <sup>3</sup> /h			DENGE TANKI		TAVSİYE EDİLEN TÜKETİCİ FİYATI
					2x25	2x30	2x35	HACİM	BASINÇ	
080 2452 000	2 PFK KO 35/5-110	2x15	2x18,5	Çalıştırma Basıncı (mSS)	80	67	50	750 lt	PN10	27.020 TL
080 2453 000	2 PFK KO 35/6-110	2x15	2x19,5		92	77	60	750 lt	PN16	27.275 TL
080 2454 000	2 PFK KO 35/7-150	2x20	2x28,5		112	92	70	750 lt	PN16	31.690 TL
080 2455 000	2 PFK KO 35/8-150	2x20	2x28,5		130	108	80	750 lt	PN16	31.995 TL

STOK KODU	MODELİ	GÜÇ (HP)	ANMA AKIMI (AMPER)	H	DEBİ (Q) m <sup>3</sup> /h			DENGE TANKI		TAVSİYE EDİLEN TÜKETİCİ FİYATI
					2x35	2x45	2x55	HACİM	BASINÇ	
080 2550 000	2 PFK KO 45/3-110	2x15	2x19,5	Çalıştırma Basıncı (mSS)	57	53	45	1000 lt	PN10	28.175 TL
080 2551 000	2 PFK KO 45/4-110	2x15	2x28,5		77	70	60	1000 lt	PN10	28.640 TL
080 2552 000	2 PFK KO 45/5-150	2x25	2x29,5		95	85	72	1000 lt	PN16	33.160 TL
080 2553 000	2 PFK KO 45/6-185	2x30	2x32,5		112	105	88	1000 lt	PN16	34.360 TL

- 16 bar ve üzeri basınçlar için fleksi hortum önerilmez.
- Emiş kollektörü dahildir.
- Ürünün garanti kapsamına girebilmesi için, ilk çalıştırmanın yetkili servislerimizce yapılması gerekmektedir.
- Hidrofor ekisi kottan emiş yapacak ise firmamızdan bilgi alınız.
- Tavsiye edilen tank ve bağlantı fleksi fiyatları için firmamız ile iletişime geçiniz.

# ECOCIRC XL/XL PLUS TEKİL POMPA



# ÜÇ POMPALI FREKANS İNVERTÖRLÜ HİDROFORLAR ( 3 PFK KO SERİSİ )



## Genel Özellikler

- Epoksi boyalı DKP kumanda panosu
- Özel tasarlanmış 4.3" dokunmatik ekranlı PLC sayesinde PID kontrol ile optimum verim.
- Tek bir frekans invertörü ile çok pompayı kontrol edebilme
- Eş yaşlanma sıralı çalışma özelliği
- Kilitli pako şalter ile enerji kesilerek müdahale edebilme
- Susuz çalışmaya karşı düşük akım koruması
- Susuz çalışmayı önleyen 2. koruma (5 m seviye flatörü)
- Susuz çalışmaya karşı 3. koruma düşük basınç koruması
- Ayarlanabilen alçak ve yüksek akım koruması
- Faz sırası ve faz yokluğu koruması
- Otomatik modda basınç transmitteri, manuel modda basınç şalterine bağlı çalışma
- Emiş ve basma kollektörü, manometre ve basınç şalteri
- Yaylı tip sessiz paslanmaz geri tepme ventili
- Titreşimi engelleyen lastik takozlu ve fırın boyalı çelik şase
- BMS'ye çalışma verileri Modbus RS 485 ve kuru kontaklar üzerinden ayrı ayrı aktarılır.

## Pompa Özellikleri

<b>Gövde ve Mil</b>	Paslanmaz Çelik
<b>Fan ve Difüzörler</b>	Norly
<b>Mekanik Salmastra</b>	Carbon / Ceramic / NBR
<b>Giriş - Çıkış Gövdesi</b>	Pik Döküm

**Not: Özel yataklama sistemi sayesinde uzun süre susuz çalışmaya karşı dayanıklıdır. Bağlantı fleksi ve dengeleme tankı hariçtir.**

STOK KODU	MODELİ	GÜÇ (HP)	ANMA AKIMI (AMPER)	H	DEBİ (Q) m <sup>3</sup> /h			DENGE TANKI		TAVSİYE EDİLEN TÜKETİCİ FİYATI
					3x9	3x12	3x15	HACİM	BASINÇ	
080 3152 000	3 PFK KO 10/5-22*	3x3	3x4,9	Çalıştırma Basıncı (mSS)	61	48	27	200 lt	PN10	18.260 TL
080 3154 000S	3 PFK KO 10/5-22*	3x3	3x4,9		74	56	38	200 lt	PN10	18.760 TL
080 3154 000	3 PFK KO 10/7-30*	3x4	3x6,2		86	66	39	300 lt	PN16	19.590 TL
080 3156 000	3 PFK KO 10/9-40*	3x5,5	3x8		110	85	51	300 lt	PN16	21.665 TL
080 3157 000	3 PFK KO 10/10-40*	3x5,5	3x8		125	95	59	300 lt	PN16	21.905 TL
080 3158 000	3 PFK KO 10/12-55*	3x7,5	3x10,9		153	122	81	300 lt	PN25**	24.220 TL

STOK KODU	MODELİ	GÜÇ (HP)	ANMA AKIMI (AMPER)	H	DEBİ (Q) m <sup>3</sup> /h			DENGE TANKI		TAVSİYE EDİLEN TÜKETİCİ FİYATI
					3x12	3x15	3x18	HACİM	BASINÇ	
080 3251 000	3 PFK KO 15/4-22*	3x3	3x4,9	Çalıştırma Basıncı (mSS)	51	42	30	200 lt	PN10	17.970 TL
080 3252 000	3 PFK KO 15/5-30*	3x4	3x6,2		64	53	37	200 lt	PN10	19.095 TL
080 3253 000	3 PFK KO 15/6-40*	3x5,5	3x8		77	64	45	300 lt	PN10	20.940 TL
080 3254 000	3 PFK KO 15/7-40*	3x5,5	3x8		90	79	56	300 lt	PN16	21.100 TL
080 3255 000	3 PFK KO 15/8-55*	3x7,5	3x10,9		107	90	67	300 lt	PN16	23.260 TL
080 3256 000	3 PFK KO 15/9-55*	3x7,5	3x10,9		120	102	73	300 lt	PN16	23.510 TL
080 3258 000	3 PFK KO 15/12-75*	3x10	3x14,1		161	137	95	500 lt	PN25**	25.795 TL

STOK KODU	MODELİ	GÜÇ (HP)	ANMA AKIMI (AMPER)	H	DEBİ (Q) m <sup>3</sup> /h			DENGE TANKI		TAVSİYE EDİLEN TÜKETİCİ FİYATI
					3x18	3x24	3x30	HACİM	BASINÇ	
080 3350 000	3 PFK KO 25/3-30*	3x4	3x6,2	Çalıştırma Basıncı (mSS)	33	24	11	200 lt	PN10	19.735 TL
080 3351 000	3 PFK KO 25/4-40*	3x5,5	3x8		45	35	18	300 lt	PN10	21.370 TL
080 3353 000	3 PFK KO 25/6-55*	3x7,5	3x10,9		66	52	31	300 lt	PN10	23.825 TL
080 3355 000	3 PFK KO 25/8-75*	3x10	3x14,1		92	71	41	500 lt	PN16	26.020 TL
080 3557 000	3 PFK KO 25/10-110	3x15	3x18,5		115	90	50	750 lt	PN16	36.765 TL

STOK KODU	MODELİ	GÜÇ (HP)	ANMA AKIMI (AMPER)	H	DEBİ (Q) m <sup>3</sup> /h			DENGE TANKI		TAVSİYE EDİLEN TÜKETİCİ FİYATI
					3x25	3x30	3x35	HACİM	BASINÇ	
080 3450 000	3 PFK KO 35/3-55*	3x7,5	3x10,9	Çalıştırma Basıncı (mSS)	50	40	33	750 lt	PN10	26.215 TL
080 3451 000	3 PFK KO 35/4-75*	3x10	3x14,1		64	55	40	750 lt	PN10	29.145 TL
080 3452 000	3 PFK KO 35/5-110	3x15	3x18,5		80	67	50	750 lt	PN10	36.180 TL
080 3453 000	3 PFK KO 35/6-110	3x15	3x18,5		92	77	60	750 lt	PN16	36.520 TL
080 3454 000	3 PFK KO 35/7-150	3x20	3x28,5		112	92	70	750 lt	PN16	45.570 TL
080 3455 000	3 PFK KO 35/8-150	3x20	3x28,5		130	108	80	750 lt	PN16	46.065 TL

STOK KODU	MODELİ	GÜÇ (HP)	ANMA AKIMI (AMPER)	H	DEBİ (Q) m <sup>3</sup> /h			DENGE TANKI		TAVSİYE EDİLEN TÜKETİCİ FİYATI
					3x35	3x45	3x55	HACİM	BASINÇ	
080 3550 000	3 PFK KO 45/3-110	3x15	3x18,5	Çalıştırma Basıncı (mSS)	57	53	45	1000 lt	PN10	39.370 TL
080 3551 000	3 PFK KO 45/4-110	3x15	3x28,5		77	70	60	1000 lt	PN10	40.070 TL
080 3552 000	3 PFK KO 45/5-150	3x25	3x29,5		95	85	72	1000 lt	PN16	48.025 TL
080 3553 000	3 PFK KO 45/6-185	3x30	3x32,5		112	105	88	1000 lt	PN16	50.715 TL

\*\*Hidrofor sisteminin 16 bar basıncın üzerine çıkmaması için emniyet şalteri konulmuştur. Bu sistemler için PN 16 denge tankı kullanılabilir.

- 16 bar ve üzeri basınçlar için fleksi hortum önerilmez.
- Emiş kollektörü dahildir.
- Durdurma basıncı çalıştırma basıncının minimum 1,5 bar üzerindedir.
- Ürünün garanti kapsamına girebilmesi için, ilk çalıştırmanın yetkili servislerimizce yapılması gerekmektedir.
- Hidrofor eksi kottan emiş yapacak ise firmamızdan bilgi alınır.
- Tavsiye edilen tank ve bağlantı fleksi fiyatları için firmamız ile iletişime geçiniz.

\*: Yıldız-üçgen geçişi olmadığı için panel farklıdır.

# TEK POMPALI KOMPLE PASLANMAZ ÇELİK POMPALI HİDROFORLAR ( T1 KI-4 SERİSİ )



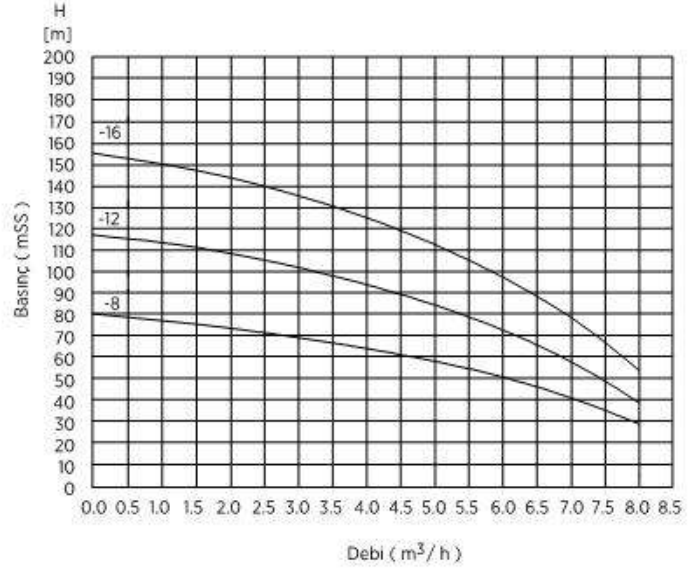
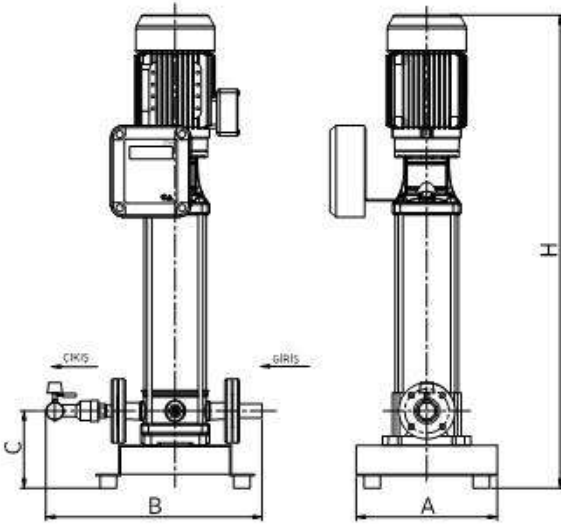
## Genel Özellikler

- Elektronik kontrol paneli
- Susuz çalışmaya karşı düşük akım koruması
- Susuz çalıştırmayı önleyen 2. koruma (5 m seviye flatörü)
- Ayarlanabilen alçak ve yüksek akım-gerilim koruması
- Faz sırası ve faz yokluğu koruması
- Arıza ve hata durumlarını ledler üzerinden ekranda izleyebilme
- Akım ve gerilim değerini ekranda okuyabilme
- Yaıllı tip sessiz paslanmaz geri tepme ventili
- Manometre ve basınç şalteri
- Titreşimi engelleyen lastik takozlu ve fırın boyalı çelik şase

## Pompa Özellikleri

<b>Gövde</b>	Paslanmaz Çelik (AISI 304)
<b>Fan ve Difüzörler</b>	Paslanmaz Çelik (AISI 304)
<b>Giriş-Çıkış Gövdesi</b>	Paslanmaz Çelik (AISI 304)
<b>Mil</b>	Paslanmaz Çelik (AISI 304)
<b>Salmastra</b>	Mekanik
<b>Sıvı Sıcaklığı</b>	40°C

**Not: Bağlantı fleksi ve dengeleme tankı hariçtir.**



MODELLER	ÖLÇÜLER					
	GİRİŞ ÇAPI	ÇIKIŞ ÇAPI	A	B	C	H
T1 KI 4-8/15	1 1/4"	1 1/4"	400	505	195	885
T1 KI 4-12/22	1 1/4"	1 1/4"	400	505	195	990
T1 KI 4-16/30	1 1/4"	1 1/4"	400	505	195	1130

STOK KODU	MODELİ	GÜÇ (HP)	H	DEBİ (Q) m³/h			DENGE TANKI		TAVSİYE EDİLEN TÜKETİCİ FİYATI
				1x5	1x6	1x7	HACİM	BASINÇ	

## KI 4 SERİSİ TEK POMPALI HİDROFORLAR (Trifaze)

STOK KODU	MODELİ	GÜÇ (HP)	Çalıştırma Basıncı (bar)	1x5	1x6	1x7	HACİM	BASINÇ	TAVSİYE EDİLEN TÜKETİCİ FİYATI
013 1184 100	T1 KI 4-8/15	2	Çalıştırma Basıncı (bar)	5,5	5,0	4,0	100 lt	PN10	870 USD
013 1187 100	T1 KI 4-12/22	3		8,2	7,0	5,5	100 lt	PN16	940 USD
013 1189 100	T1 KI 4-16/30	4		11,0	9,5	7,5	100 lt	PN16	1.070 USD

- 16 bar ve üzeri basınçlar için fleksi hortum önerilmez.
- Emiş kollektörü dahildir.
- Durdurma basıncı çalıştırma basıncının minimum 1,5 bar üzerindedir.
- Ürünün garanti kapsamına girebilmesi için, ilk çalıştırmanın yetkili servislerimizce yapılması gerekmektedir.
- Hidrofor eksik kottan emiş yapacak ise firmamızdan bilgi alınız.
- Tavsiye edilen tank ve bağlantı fleksi fiyatları için firmamız ile iletişime geçiniz.

# TEK POMPALI KOMPLE PASLANMAZ ÇELİK POMPALI HİDROFORLAR ( T1 KI-8 SERİSİ )

# ETNA®



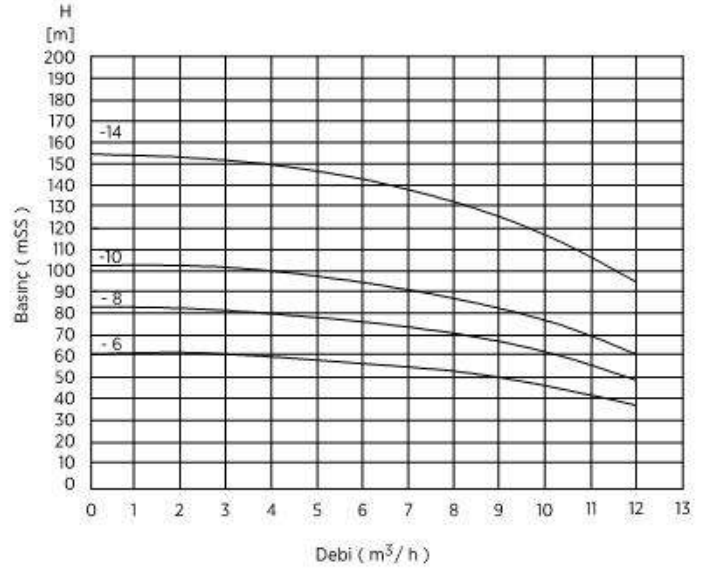
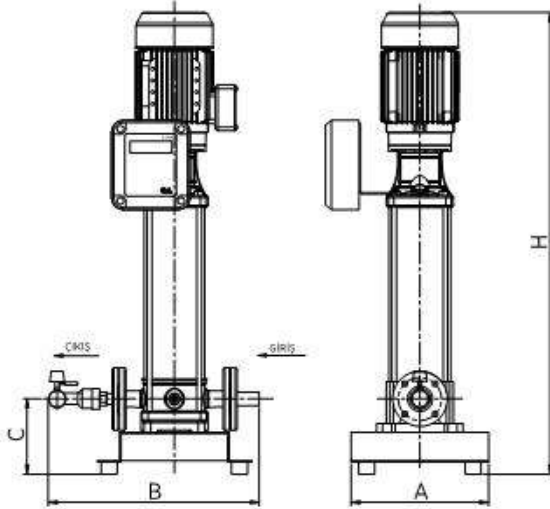
## Genel Özellikler

- Elektronik kontrol paneli
- Susuz çalışmaya karşı düşük akım koruması
- Susuz çalıştırmayı önleyen 2. koruma (5 m seviye flatörü)
- Ayarlanabilen alçak ve yüksek akım-gerilim koruması
- Faz sırası ve faz yokluğu koruması
- Arıza ve hata durumlarını ledler üzerinden ekranda izleyebilme
- Akım ve gerilim değerini ekranda okuyabilme
- Yaıllı tip sessiz paslanmaz geri tepme ventili
- Manometre ve basınç şalteri
- Titreşimi engelleyen lastik takozlu ve fırın boyalı çelik şase

## Pompa Özellikleri

<b>Gövde</b>	Paslanmaz Çelik (AISI 304)
<b>Fan ve Difüzörler</b>	Paslanmaz Çelik (AISI 304)
<b>Giriş-Çıkış Gövdesi</b>	Paslanmaz Çelik (AISI 304)
<b>Mil</b>	Paslanmaz Çelik (AISI 304)
<b>Salmastra</b>	Mekanik
<b>Sıvı Sıcaklığı</b>	40° C

**Not: Bağlantı fleksi ve dengeleme tankı hariçtir.**



MODELLER	ÖLÇÜLER					
	GİRİŞ ÇAPI	ÇIKIŞ ÇAPI	A	B	C	H
T1 KI 8-6/2,2	1 1/2"	1 1/2"	400	535	210	905
T1 KI 8-8/3	1 1/2"	1 1/2"	400	535	210	1015
T1 KI 8-10/4	1 1/2"	1 1/2"	400	535	210	1090
T1 KI 8-14/5,5	1 1/2"	1 1/2"	400	535	210	1290

STOK KODU	MODELİ	GÜÇ (HP)	H	DEBİ (Q) m³/h			DENGE TANKI		TAVSİYE EDİLEN TÜKETİCİ FİYATI
				1x9	1x10	1x11	HACİM	BASINÇ	

## KI 8 SERİSİ TEK POMPALI HİDROFORLAR (Trifaze)

STOK KODU	MODELİ	GÜÇ (HP)	Çalıştırma Basıncı (bar)	1x9	1x10	1x11	HACİM	BASINÇ	TAVSİYE EDİLEN TÜKETİCİ FİYATI
013 1282 100	T1 KI 8-6/22	3	Çalıştırma Basıncı (bar)	5,1	4,7	4,0	100 lt	PN10	1.025 USD
013 1284 100	T1 KI 8-8/30	4		6,8	6,2	5,8	200 lt	PN10	1.175 USD
013 1286 100	T1 KI 8-10/40	5,5		8,4	7,7	7,2	300 lt	PN10	1.325 USD
013 1288 100	T1 KI 8-14/55	7,5		12,0	11,5	10,7	500 lt	PN16	1.500 USD

- 16 bar ve üzeri basınçlar için fleks hortum önerilmez.
- Durdurma basıncı çalıştırma basıncının minimum 1,5 bar üzerindedir.
- Ürünün garanti kapsamına girebilmesi için, ilk çalıştırmanın yetkili servislerimizce yapılması gerekmektedir.
- Hidrofor eksi kottan emiş yapacak ise firmamızdan bilgi alınız.
- Tavsiye edilen tank ve bağlantı fleksi fiyatları için firmamız ile iletişime geçiniz.

# TEK POMPALI KOMPLE PASLANMAZ ÇELİK POMPALI HİDROFORLAR ( T1 KI-16 SERİSİ )



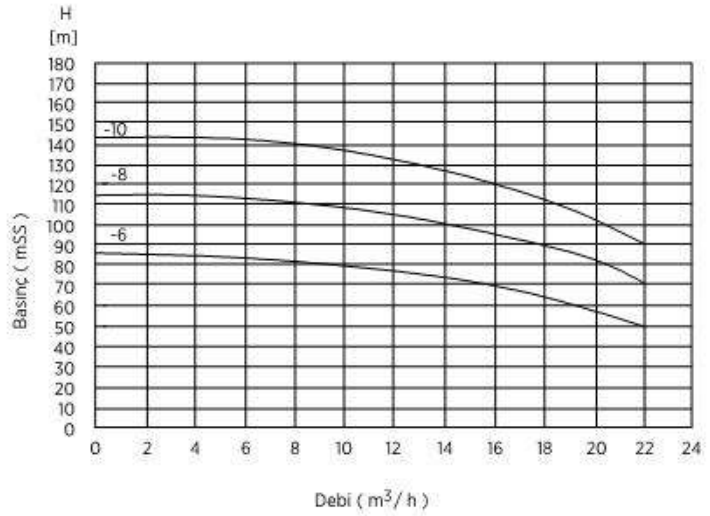
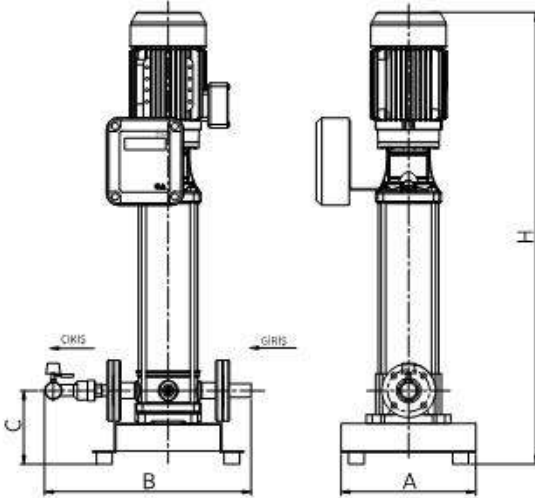
## Genel Özellikler

- Elektronik kontrol paneli
- Susuz çalışmaya karşı düşük akım koruması
- Susuz çalıştırmayı önleyen 2. koruma (5 m seviye flatörü)
- Ayarlanabilen alçak ve yüksek akım-gerilim koruması
- Faz sırası ve faz yokluğu koruması
- Arıza ve hata durumlarını ledler üzerinden ekranda izleyebilme
- Akım ve gerilim değerini ekranda okuyabilme
- Yaylı tip sessiz paslanmaz geri tepme ventili
- Manometre ve basınç şalteri
- Titreşimi engelleyen lastik takozlu ve fırın boyalı çelik şase

## Pompa Özellikleri

<b>Gövde</b>	Paslanmaz Çelik (AISI 304)
<b>Fan ve Difüzörler</b>	Paslanmaz Çelik (AISI 304)
<b>Giriş-Çıkış Gövdesi</b>	Paslanmaz Çelik (AISI 304)
<b>Mil</b>	Paslanmaz Çelik (AISI 304)
<b>Salmastra</b>	Mekanik
<b>Sıvı Sıcaklığı</b>	40 °C

**Not: Bağlantı fleksi ve dengeleme tankı hariçtir.**



MODELLER	ÖLÇÜLER					
	GİRİŞ ÇAPI	ÇIKIŞ ÇAPI	A	B	C	H
T1 KI 16-6/5,5	2"	2"	400	535	210	1140
T1 KI 16-8/7,5	2"	2"	400	535	210	1230
T1 KI 16-10/11	2"	2"	400	535	210	1455

STOK KODU	MODELİ	GÜÇ (HP)	H	DEBİ (Q) m³/h			DENGE TANKI		TAVSİYE EDİLEN TÜKETİCİ FİYATI
				1x14	1x16	1x20	HACİM	BASINÇ	

## KI 16 SERİSİ TEK POMPALI HİDROFORLAR (Trifaze)

O13 1382 100	T1 KI 16-6/5,5	7,5	Çalıştırma Basıncı (bar)	7,2	6,9	5,9	300 lt	PN10	1.365 USD
O13 1384 100	T1 KI 16-8/7,5	10		10,0	9,2	8,0	500 lt	PN16	1.490 USD
O13 1346 100	T1 KI 16-10/11*	15		12,5	11,5	10,0	750 lt	PN16	1.930 USD

- 16 bar ve üzeri basınçlar için fleksi hortum önerilmez.
- Durdurma basıncı çalışma basıncının minimum 1,5 bar üzerindedir.
- Ürünün garanti kapsamına girebilmesi için, ilk çalıştırmanın yetkili servislerimizce yapılması gerekmektedir.
- Hidrofor eksi kottan emiş yapacak ise firmamızdan bilgi alınız.
- Tavsiye edilen tank ve bağlantı fleksi fiyatları için firmamız ile iletişime geçiniz.
- \*: Yıldız-üçgen geçişi olduğu için panel farklıdır.

# TEK POMPALI KOMPLE PASLANMAZ ÇELİK POMPALI HİDROFORLAR ( T1 KI-32 SERİSİ )

# ETNA®



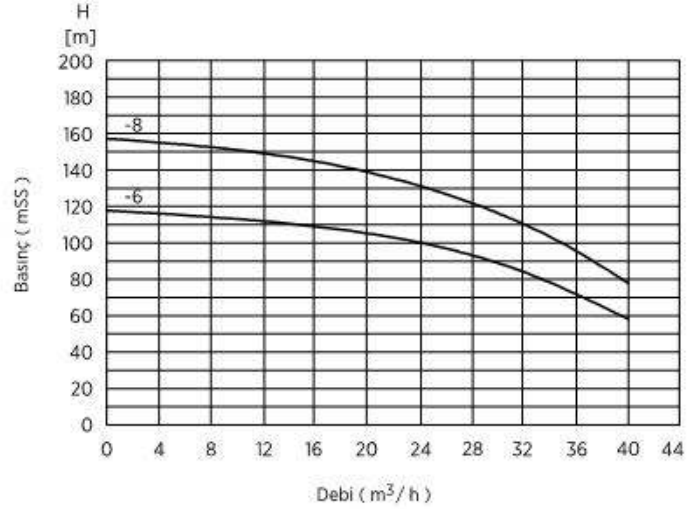
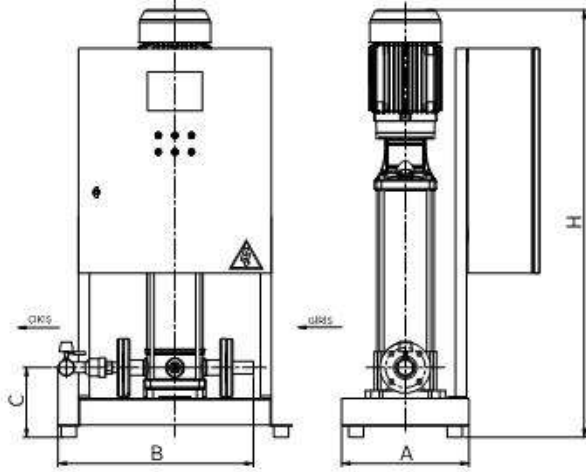
## Genel Özellikler

- Epoksi boyalı DKP kumanda panosu
- Susuz çalışmaya karşı düşük akım koruması
- Susuz çalıştırmayı önleyen 2. koruma (5 m seviye flatörü)
- Ayarlanabilen alçak ve yüksek akım-gerilim koruması
- Faz sırası ve faz yokluğu koruması
- Pompa hazır devrede ve hata durumlarını ekrandan izleyebilme
- Arıza durumunda hata adı ile ekranda okuyabilme
- Sıralı çalışma eş yaşlanma özelliği
- Emiş ve basma kollektörü, manometre ve basınç şalteri
- Yaylı tip sessiz paslanmaz geri tepme ventili
- Titreşimi engelleyen lastik takozlu ve fırın boyalı çelik şase

## Pompa Özellikleri

<b>Gövde</b>	Paslanmaz Çelik (AISI 304)
<b>Fan ve Difüzörler</b>	Paslanmaz Çelik (AISI 304)
<b>Giriş-Çıkış Gövdesi</b>	Paslanmaz Çelik (AISI 304)
<b>Mil</b>	Paslanmaz Çelik (AISI 304)
<b>Salmastra</b>	Mekanik
<b>Sıvı Sıcaklığı</b>	40°C

**Not: Bağlantı fleksi ve dengeleme tankı hariçtir.**



MODELLER	ÖLÇÜLER					
	GİRİŞ ÇAPI	ÇIKIŞ ÇAPI	A	B	C	H
T1 KI 32-6/11	2 1/2"	2 1/2"	400	575	225	1585
T1 KI 32-8/15	2 1/2"	2 1/2"	400	575	225	1725

STOK KODU	MODELİ	GÜÇ (HP)	H	DEBİ (Q) m³/h			DENGE TANKI		TÜKETİCİ FİYATI USD
				1x26	1x32	1x36	HACİM	BASINÇ	

## KI 32 SERİSİ TEK POMPALI HİDROFORLAR (Trifaze)

013 1452 200	T1 KI 32-6/110	15	Çalıştırma Basıncı (bar)	9,5	8,1	7	1000 lt	PN16	3.005 USD
013 1454 200	T1 KI 32-8/150	20		12,5	10,9	9,7	1000 lt	PN16	3.470 USD

- 16 bar ve üzeri basınçlar için fleks hortum önerilmez.
- Durdurma basıncı çalıştırma basıncının minimum 1,5 bar üzerindedir.
- Ürünün garanti kapsamına girebilmesi için, ilk çalıştırmanın yetkili servislerimizce yapılması gerekmektedir.
- Hidrofor eksi kottan emiş yapacak ise firmamızdan bilgi alınız.
- Tavsiye edilen tank ve bağlantı fleksi fiyatları için firmamız ile iletişime geçiniz.

# İKİ POMPALI KOMPLE PASLANMAZ ÇELİK POMPALI HİDROFORLAR ( T2 KI-4 SERİSİ )



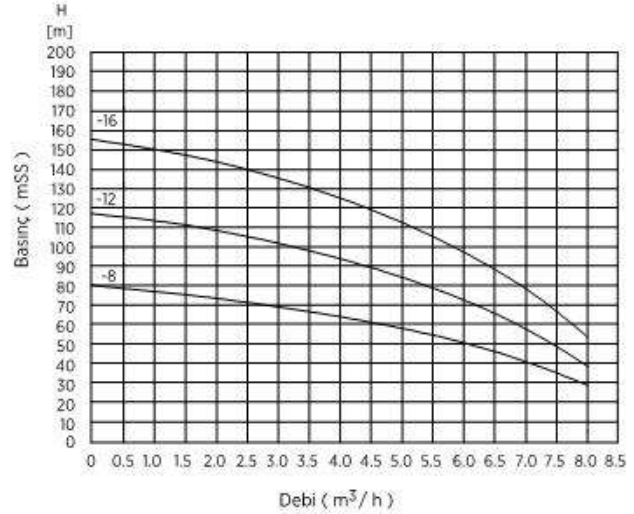
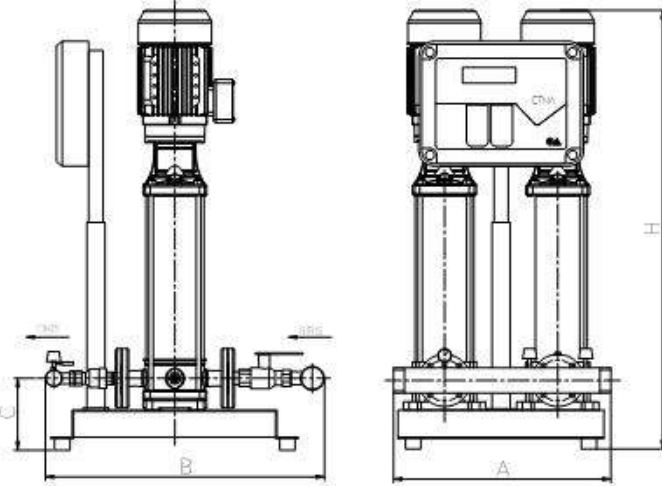
## Genel Özellikler

- Elektronik kontrol paneli
- Susuz çalışmaya karşı düşük akım koruması
- Susuz çalıştırmayı önleyen 2. koruma (5 m seviye flatörü)
- Ayarlanabilen alçak ve yüksek akım-gerilim koruması
- Faz sırası ve faz yokluğu koruması
- Pompa hazır devrede ve hata durumlarını ekrandan izleyebilme
- Faz gerilimleri ve motor akımlarını ekranda izleyebilme
- Arıza durumunda hata adı ile ekranda okuyabilme
- Sıralı çalışma eş yaşlanma özelliği
- Emiş ve basma kollektörü, manometre ve basınç şalteri
- Yaylı tip sessiz paslanmaz geri tepme ventili
- Titreşimi engelleyen lastik takozlu ve fırın boyalı çelik şase

## Pompa Özellikleri

<b>Gövde</b>	Paslanmaz Çelik (AISI 304)
<b>Fan ve Difüzörler</b>	Paslanmaz Çelik (AISI 304)
<b>Giriş-Çıkış Gövdesi</b>	Paslanmaz Çelik (AISI 304)
<b>Mil</b>	Paslanmaz Çelik (AISI 304)
<b>Salmastra</b>	Mekanik
<b>Sıvı Sıcaklığı</b>	40° C

**Not: Bağlantı fleksi ve dengeleme tankı hariçtir.**



MODELLER	ÖLÇÜLER					
	GİRİŞ ÇAPI	ÇIKIŞ ÇAPI	A	B	C	H
T2 KI 4-8/1,5	2"	2"	670	730	195	845
T2 KI 4-12/2,2	2"	2"	670	730	195	960
T2 KI 4-16/3	2"	2"	670	730	195	1100

STOK KODU	MODELİ	GÜÇ (HP)	H	DEBİ (Q) m³/h			DENGE TANKI		TAVSİYE EDİLEN TÜKETİCİ FİYATI
				2x5	2x6	2x7	HACİM	BASINÇ	

## KI 4 SERİSİ İKİ POMPALI HİDROFORLAR (Trifaze)

STOK KODU	MODELİ	GÜÇ (HP)	Çalıştırma Basıncı (bar)	5,5	5,0	4,0	100 lt	PN10	1.945 USD
013 2144 000	T2 KI 4-8/15	2x2	Çalıştırma Basıncı (bar)	8,2	7,0	5,5	100 lt	PN16	2.080 USD
013 2147 000	T2 KI 4-12/22	2x3		11,0	9,5	7,5	100 lt	PN16	2.345 USD
013 2149 000	T2 KI 4-16/30	2x4							

- 16 bar ve üzeri basınçlar için fleksi hortum önerilmez.
- Emiş kollektörü dahildir.
- Durdurma basıncı çalıştırma basıncının minimum 1,5 bar üzerindedir.
- Ürünün garanti kapsamına girebilmesi için, ilk çalıştırmanın yetkili servislerimizce yapılması gerekmektedir.
- Hidrofor eksi kottan emiş yapacak ise firmamızdan bilgi alınır.
- Tavsiye edilen tank ve bağlantı fleksi fiyatları için firmamız ile iletişime geçiniz.

**Paslanmaz Kollektör: AISI 304 Kalite Paslanmaz Çelik**

# İKİ POMPALI KOMPLE PASLANMAZ ÇELİK POMPALI HİDROFORLAR ( T2 KI-8 SERİSİ )

# ETNA®



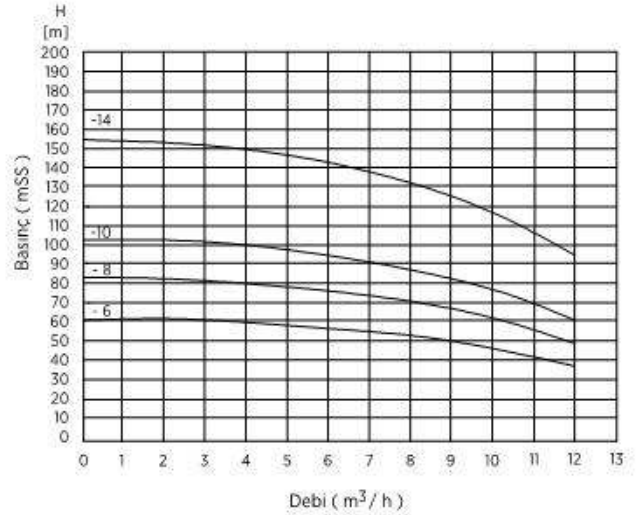
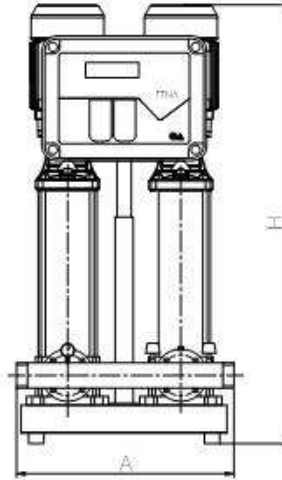
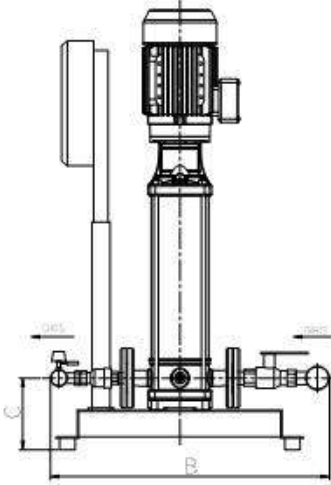
## Genel Özellikler

- Elektronik kontrol paneli
- Susuz çalışmaya karşı düşük akım koruması
- Susuz çalıştırmayı önleyen 2. koruma (5 m seviye flatörü)
- Ayarlanabilen alçak ve yüksek akım-gerilim koruması
- Faz sırası ve faz yokluğu koruması
- Pompa hazır devrede ve hata durumlarını ekrandan izleyebilme
- Faz gerilimleri ve motor akımlarını ekranda izleyebilme
- Arıza durumunda hata adı ile ekranda okuyabilme
- Sıralı çalışma eş yaşlanma özelliği
- Emiş ve basma kollektörü, manometre ve basınç şalteri
- Yaylı tip sessiz paslanmaz geri tepme ventili
- Titreşimi engelleyen lastik takozlu ve fırın boyalı çelik şase

## Pompa Özellikleri

<b>Gövde</b>	Paslanmaz Çelik (AISI 304)
<b>Fan ve Difüzörler</b>	Paslanmaz Çelik (AISI 304)
<b>Giriş-Çıkış Gövdesi</b>	Paslanmaz Çelik (AISI 304)
<b>Mil</b>	Paslanmaz Çelik (AISI 304)
<b>Salmastra</b>	Mekanik
<b>Sıvı Sıcaklığı</b>	40 °C

**Not: Bağlantı fleksi ve dengeleme tankı hariçtir.**



MODELLER	ÖLÇÜLER					
	GİRİŞ ÇAPI	ÇIKIŞ ÇAPI	A	B	C	H
T2 KI 8-6/2,2	2 1/2"	2 1/2"	670	730	210	905
T2 KI 8-8/3	2 1/2"	2 1/2"	670	730	210	1015
T2 KI 8-10/4	2 1/2"	2 1/2"	670	730	210	1090
T2 KI 8-14/5,5	2 1/2"	2 1/2"	670	730	210	1290

STOK KODU	MODELİ	GÜÇ (HP)	H	DEBİ (Q) m³/h			DENGE TANKI		TAVSİYE EDİLEN TÜKETİCİ FİYATI
				2x9	2x10	2x11	HACİM	BASINÇ	

## KI 8 SERİSİ İKİ POMPALI HİDROFORLAR (Trifaze) Paslanmaz Kollektörli

STOK KODU	MODELİ	GÜÇ (HP)	Çalıştırma Basıncı (bar)	5,1	4,7	4,0	100 lt	PN10	2.305 USD
013 2244 000	T2 KI 8-8/30	2x4		6,8	6,2	5,8	200 lt	PN10	2.615 USD
013 2246 000	T2 KI 8-10/40	2x5,5		8,4	7,7	7,2	300 lt	PN10	2.910 USD
013 2248 000	T2 KI 8-14/55	2x7,5		12,0	11,5	10,7	500 lt	PN16	3.380 USD

• 16 bar ve üzeri basınçlar için fleks hortum önerilmez.

• Emiş kollektörü dahildir.

• Durdurma basıncı çalıştırma basıncının minimum 1,5 bar üzerindedir.

• Ürünün garanti kapsamına girebilmesi için, ilk çalıştırmanın yetkili servislerimizce yapılması gerekmektedir.

• Hidrofor eksi kottan emiş yapacak ise firmamızdan bilgi alınız.

• Tavsiye edilen tank ve bağlantı fleksi fiyatları için firmamız ile iletişime geçiniz.

**Paslanmaz Kollektör: AISI 304 Kalite Paslanmaz Çelik**

## İKİ POMPALI KOMPLE PASLANMAZ ÇELİK POMPALI HİDROFORLAR ( T2 KI-16 SERİSİ )



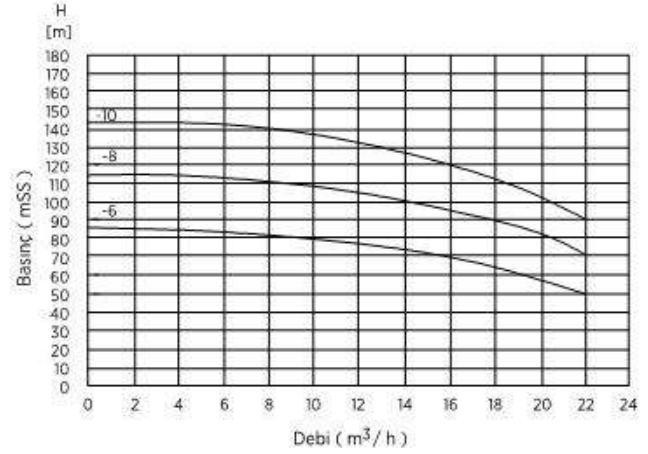
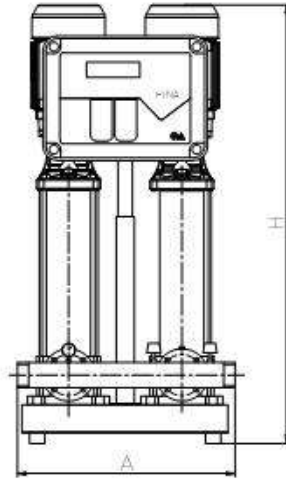
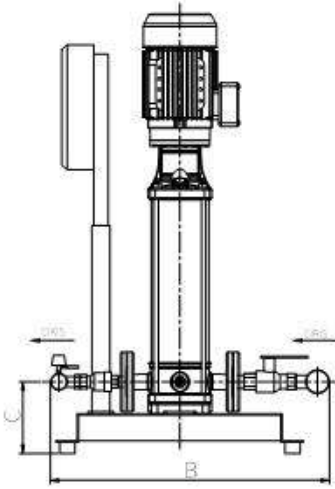
### Genel Özellikler

- Elektronik kontrol paneli
- Susuz çalışmaya karşı düşük akım koruması
- Susuz çalıştırmayı önleyen 2. koruma (5 m seviye flatörü)
- Ayarlanabilen alçak ve yüksek akım-gerilim koruması
- Faz sırası ve faz yokluğu koruması
- Pompa hazır devrede ve hata durumlarını ekrandan izleyebilme
- Faz gerilimleri ve motor akımlarını ekranda izleyebilme
- Arıza durumunda hata adı ile ekranda okuyabilme
- Sıralı çalışma eş yaşlanma özelliği
- Emiş ve basma kollektörü, manometre ve basınç şalteri
- Yaylı tip sessiz paslanmaz geri tepme ventili
- Titreşimi engelleyen lastik takozlu ve fırın boyalı çelik şase

### Pompa Özellikleri

<b>Gövde</b>	Paslanmaz Çelik (AISI 304)
<b>Fan ve Difüzörler</b>	Paslanmaz Çelik (AISI 304)
<b>Giriş-Çıkış Gövdesi</b>	Paslanmaz Çelik (AISI 304)
<b>Mil</b>	Paslanmaz Çelik (AISI 304)
<b>Salmastra</b>	Mekanik
<b>Sıvı Sıcaklığı</b>	40 °C

**Not: Bağlantı fleksi ve dengeleme tankı hariçtir.**



MODELLER	ÖLÇÜLER					
	GİRİŞ ÇAPI	ÇIKIŞ ÇAPI	A	B	C	H
T2 KI 16-6/5,5	3"	3"	670	730	210	1140
T2 KI 16-8/7,5	3"	3"	670	730	210	1230
T2 KI 16-10/11	3"	3"	670	730	210	1455

STOK KODU	MODELİ	GÜÇ (HP)	H	DEBİ (Q) m³/h			DENGE TANKI		TAVSİYE EDİLEN TÜKETİCİ FİYATI
				2x14	2x16	2x20	HACİM	BASINÇ	

### KI 4 SERİSİ İKİ POMPALI HİDROFORLAR (Trifaze)

STOK KODU	MODELİ	GÜÇ (HP)	Çalıştırma Basıncı (bar)	7,2	6,9	5,9	300 lt	PN10	3.605 USD
013 2342 000	T2 KI 16-6/5,5	2x7,5		10,0	9,2	8,0	500 lt	PN16	3.310 USD
013 2344 000	T2 KI 16-8/7,5	2x10		12,5	11,5	10,0	750 lt	PN16	4.584 USD

- 16 bar ve üzeri basınçlar için fleks hortum önerilmez.
- Emiş kollektörü dahildir.
- Durdurma basıncı çalışma basıncının minimum 1,5 bar üzerindedir.
- Ürünün garanti kapsamına girebilmesi için, ilk çalıştırmanın yetkili servislerimizce yapılması gerekmektedir.
- Hidrofor ekisi kottan emiş yapacak ise firmamızdan bilgi alınız.
- Tavsiye edilen tank ve bağlantı fleksi fiyatları için firmamız ile iletişime geçiniz.
- \* Yıldız-üçgen geçişi olduğu için panel farklıdır.

**Paslanmaz Kollektör: AISI 304 Kalite Paslanmaz Çelik**

# İKİ POMPALI KOMPLE PASLANMAZ ÇELİK POMPALI HİDROFORLAR ( T2 KI-32 SERİSİ )

# ETNA®



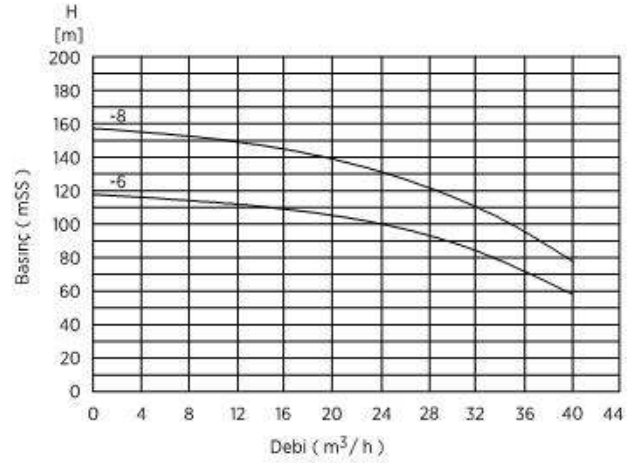
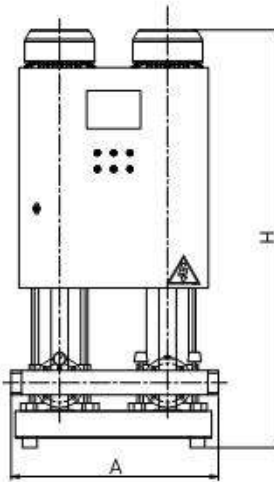
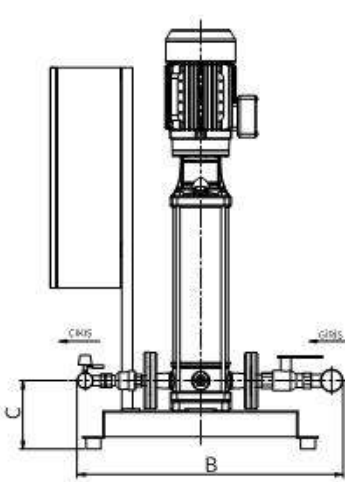
## Genel Özellikler

- Epoksi boyalı DKP kumanda panosu
- Susuz çalışmaya karşı düşük akım koruması
- Susuz çalıştırmayı önleyen 2. koruma (5 m seviye flatörü)
- Ayarlanabilen alçak ve yüksek akım-gerilim koruması
- Faz sırası ve faz yokluğu koruması
- Pompa hazır devrede ve hata durumlarını ekrandan izleyebilme
- Arıza durumunda hata adı ile ekranda okuyabilme
- Sıralı çalışma eş yaşlanma özelliği
- Emiş ve basma kollektörü, manometre ve basınç şalteri
- Yaylı tip sessiz paslanmaz geri tepme ventili
- Titreşimi engelleyen lastik takozlu ve fırın boyalı çelik şase

## Pompa Özellikleri

<b>Gövde</b>	Paslanmaz Çelik (AISI 304)
<b>Fan ve Difüzörler</b>	Paslanmaz Çelik (AISI 304)
<b>Giriş-Çıkış Gövdesi</b>	Paslanmaz Çelik (AISI 304)
<b>Mil</b>	Paslanmaz Çelik (AISI 304)
<b>Salmastra</b>	Mekanik
<b>Sıvı Sıcaklığı</b>	40° C

**Not: Bağlantı fleksi ve dengeleme tankı hariçtir.**



MODELLER	ÖLÇÜLER					
	GİRİŞ ÇAPI	ÇIKIŞ ÇAPI	A	B	C	H
T2 KI 32-6/11	4"	3"	680	780	225	1585
T2 KI 32-8/15	4"	3"	680	780	225	1725

STOK KODU	MODELİ	GÜÇ (HP)	H	DEBİ (Q) m³/h			DENGE TANKI		TAVSİYE EDİLEN TÜKETİCİ FİYATI
				2x26	2x32	2x36	HACİM	BASINÇ	

## KI 32 SERİSİ İKİ POMPALI HİDROFORLAR (Trifaze) Paslanmaz Kollektörlü

013 2442 000	T2 KI 32-6/110	2x15	Çalıştırma Basıncı (bar)	9,5	8,1	7	1000 lt	PN16	6.490 USD
013 2444 000	T2 KI 32-8/150	2x20		12,5	10,9	9,7	1000 lt	PN16	7.410 USD

- 16 bar ve üzeri basınçlar için fleksi hortum önerilmez.
- Emiş kollektörü dahildir.
- Durdurma basıncı çalışma basıncının minimum 1,5 bar üzerindedir.
- Ürünün garanti kapsamına girebilmesi için, ilk çalıştırmanın yetkili servislerimizce yapılması gerekmektedir.
- Hidrofor eksik kottan emiş yapacak ise firmamızdan bilgi alınız.
- Tavsiye edilen tank ve bağlantı fleksi fiyatları için firmamız ile iletişime geçiniz.

**Paslanmaz Kollektör: AISI 304 Kalite Paslanmaz Çelik**

# ÜÇ POMPALI KOMPLE PASLANMAZ ÇELİK POMPALI HİDROFORLAR ( T3 KI-4, T3 KI-8 , T3 KI-16, T3 KI-32 SERİSİ )



## Genel Özellikler

- Elektronik kontrol paneli
- Susuz çalışmaya karşı düşük akım koruması
- Susuz çalıştırmayı önleyen 2. koruma (5 m seviye flatörü)
- Ayarlanabilen alçak ve yüksek akım-gerilim koruması
- Faz sırası ve faz yokluğu koruması
- Pompa hazır devrede ve hata durumlarını ekrandan izleyebilme
- Faz gerilimleri ve motor akımlarını ekranda izleyebilme
- Arıza durumunda hata adı ile ekranda okuyabilme
- Sıralı çalışma eş yaşlanma özelliği
- Emiş ve basma kollektörü, manometre ve basınç şalteri
- Yaylı tip sessiz paslanmaz geri tepme ventili
- Titreşimi engelleyen lastik takozlu ve fırın boyalı çelik şase

## Pompa Özellikleri

<b>Gövde</b>	Paslanmaz Çelik (AISI 304)
<b>Fan ve Difüzörler</b>	Paslanmaz Çelik (AISI 304)
<b>Giriş-Çıkış Gövdesi</b>	Paslanmaz Çelik (AISI 304)
<b>Mil</b>	Paslanmaz Çelik (AISI 304)
<b>Salmastra</b>	Mekanik
<b>Sıvı Sıcaklığı</b>	40 °C

**Not: Bağlantı fleksi ve dengeleme tankı hariçtir.**

STOK KODU	MODELİ	GÜÇ (HP)	H	DEBİ (Q) m <sup>3</sup> /h			DENGE TANKI		TAVSİYE EDİLEN TÜKETİCİ FİYATI
				3x5	3x6	3x7	HACİM	BASINÇ	
<b>KI 4 SERİSİ ÜÇ POMPALI HİDROFORLAR (Trifaze) Paslanmaz Kollektörlü</b>									
013 3144 000	T3 KI 4-8/15	3x2	Çalıştırma Basıncı (bar)	5,5	5,0	4,0	100 lt	PN10	2.965 USD
013 3147 000	T3 KI 4-12/22	3x3		8,2	7,0	5,5	100 lt	PN16	3.170 USD
013 3149 000	T3 KI 4-16/30	3x4		11,0	9,5	7,5	100 lt	PN16	3.565 USD

STOK KODU	MODELİ	GÜÇ (HP)	H	DEBİ (Q) m <sup>3</sup> /h			DENGE TANKI		TAVSİYE EDİLEN TÜKETİCİ FİYATI
				3x9	3x10	3x11	HACİM	BASINÇ	
<b>KI 8 SERİSİ ÜÇ POMPALI HİDROFORLAR (Trifaze) Paslanmaz Kollektörlü</b>									
013 3242 000	T3 KI 8-6/22	3x3	Çalıştırma Basıncı (bar)	5,1	4,7	4,0	100 lt	PN10	3.560 USD
013 3244 000	T3 KI 8-8/30	3x4		6,8	6,2	5,8	200 lt	PN10	4.025 USD
013 3246 000	T3 KI 8-10/40	3x5,5		8,4	7,7	7,2	300 lt	PN10	4.465 USD
013 3248 000	T3 KI 8-14/55	3x7,5		12,0	11,5	10,7	500 lt	PN16	5.175 USD

STOK KODU	MODELİ	GÜÇ (HP)	H	DEBİ (Q) m <sup>3</sup> /h			DENGE TANKI		TAVSİYE EDİLEN TÜKETİCİ FİYATI
				3x14	3x16	3x20	HACİM	BASINÇ	
<b>KI 16 SERİSİ ÜÇ POMPALI HİDROFORLAR (Trifaze) Paslanmaz Kollektörlü</b>									
013 3342 000	T3 KI 16-6/55	3x7,5	Çalıştırma Basıncı (bar)	7,2	6,9	5,9	300 lt	PN10	4.715 USD
013 3344 000	T3 KI 16-8/75	3x10		10,0	9,2	8,0	500 lt	PN16	5.080 USD
013 3346 000	T3 KI 16-10/110*	3x15		12,5	11,5	10,0	750 lt	PN16	6.565 USD

STOK KODU	MODELİ	GÜÇ (HP)	H	DEBİ (Q) m <sup>3</sup> /h			DENGE TANKI		TAVSİYE EDİLEN TÜKETİCİ FİYATI
				3x26	3x32	3x36	HACİM	BASINÇ	
<b>KI 32 SERİSİ ÜÇ POMPALI HİDROFORLAR (Trifaze) Paslanmaz Kollektörlü</b>									
013 3442 000	T3 KI 32-6/110*	3x15	Çalıştırma Basıncı (bar)	9,5	8,1	7	1000 lt	PN16	9.635 USD
013 3444 000	T3 KI 32-8/150*	3x20		12,5	10,9	9,7	1000 lt	PN16	11.200 USD

\* 16 bar ve üzeri basınçlar için fleksi hortum önerilmez.

• Emiş kollektörü dahildir.

• Durdurma basıncı çalıştırma basıncının minimum 1,5 bar üzerindedir.

• Ürünün garanti kapsamına girebilmesi için, ilk çalıştırmanın yetkili servislerimizce yapılması gerekmektedir.

• Hidrofor ekisi kottan emiş yapacak ise firmamızdan bilgi alınız.

• Tavsiye edilen tank ve bağlantı fleksi fiyatları için firmamız ile iletişime geçiniz.

\*: Yıldız-üçgen geçişi olduğu için panel farklıdır.

**Paslanmaz Kollektör: AISI 304 Kalite Paslanmaz Çelik**